



(E)	<b>Instrucción de montaje</b> ¡Leer primero!	Kit fijación
(GB)	<b>Assembly instructions</b> Read first!	Fixation Kit
(F)	<b>Instruction de montage</b> Lire en premier!	Kit fixation
(D)	<b>Montageanleitung</b> Zuerst lesen!	Stützfuß-Kit
(PT)	<b>Instruções de montagem</b> Ler primeiro!	Kit fixação
(PL)	<b>Instrukcja montażu</b> Najpierw przeczytaj!	Element mocujący
(CZ)	<b>Montážní návod</b> Čtěte pozorně!	Fixační kit
(HU)	<b>Szerelési Utasítás</b> Először olvassd el!	Rögzítő készlet
(RO)	<b>Instructiuni de montaj</b> Intai cititi!	Kit de fixare
(HR)	<b>Detaljne upute</b> Prvo pročitati!	Kit za montažu
(GR)	<b>Διαβάστε προσεκτικά τις</b> Οδηγίες Συναρμολόγησης!	Κιβώτιο (Kit) Επισκευής
(TR)	<b>Öncelikle montaj:</b> Talimatlarını okuyunuz!	Montaj kiti
(RU)	<b>Инструкции по монтажу</b> Сначала прочитайте!	Крепежный комплект
(I)	<b>Istruzioni di montaggio</b> Leggere per primo!	Kit di fissaggio
(NL)	<b>Montagehandleiding</b> Eerst lezen!	Bevestigingsset
(SLO)	<b>Navodila za sestavljanje</b> Preberite!	Kit za pričvrstitev

# 936-549

Lv7 2022-r2

Modelo-model:

## Cruz Optiplus Rail FIX

Lote-Lot-Lot-Lot:

**02-22**

Peso-Weight-Poids-Gewicht:

**1,10 kg**



Kit tipo (Certificación)  
Kit type (Certification)  
Kit type (Certificat)  
Kit Typ (Zertifizierung)

**E**

CEE - EEC type approval:



26 R- 04 3015

CRUZBER SA  
ES-A14018311  
P.I. Las Salinas II  
14960 - Rute - Spain  
www.cruzber.com



1.



x1



x1



(018-041)

x1



(810-052)

x1



(001-820)

x4



(2403)

x4



(2404)

x4



(012-070)

x4



(018-099)

x4



(012-226)



**Importante!**  
**Important!**  
**Important!**  
**Wichtig!**

**(E)** ¡Este Kit de fijación tiene que usarse con sistemas portacargas Cruz!

**(GB)** This fixation Kit must be used with Cruz roof rack systems!

**(F)** Cet Kit de fixation devra être utilisé avec les systèmes porte-charge Cruz!

**(D)** Dieser Stützfuß-Kit muß mit Cruz Dachträgersystemen benutzt werden!

**(PT)** Este Kit de fixação deve ser utilizado com os sistemas porta cargas Cruz!

**(PL)** Niniejszy element mocujący musi być używany z systemami bagażników dachowych firmy Cruz!

**(CZ)** Tento fixační kit musí být používán s nosným systémem Cruz!

**(HU)** Ez a rögzítő készlet csak a Cruz rendszerekkel használható!

**(RO)** Acest Kit de fixare, trebuie utilizat cu sisteme Cruz!

**(HR)** Kit za montažu mora biti korišten uz Cruz sistem krovnog nosača!

**(GR)** Το αξεσουάρ αυτό θα πρέπει να χρησιμοποιείται αποκλειστικά στα συστήματα μπαρών της Cruz!

**(TR)** Bu aksesuar mutlaka Cruz taşıma sistemleriyle kullanılmalıdır!

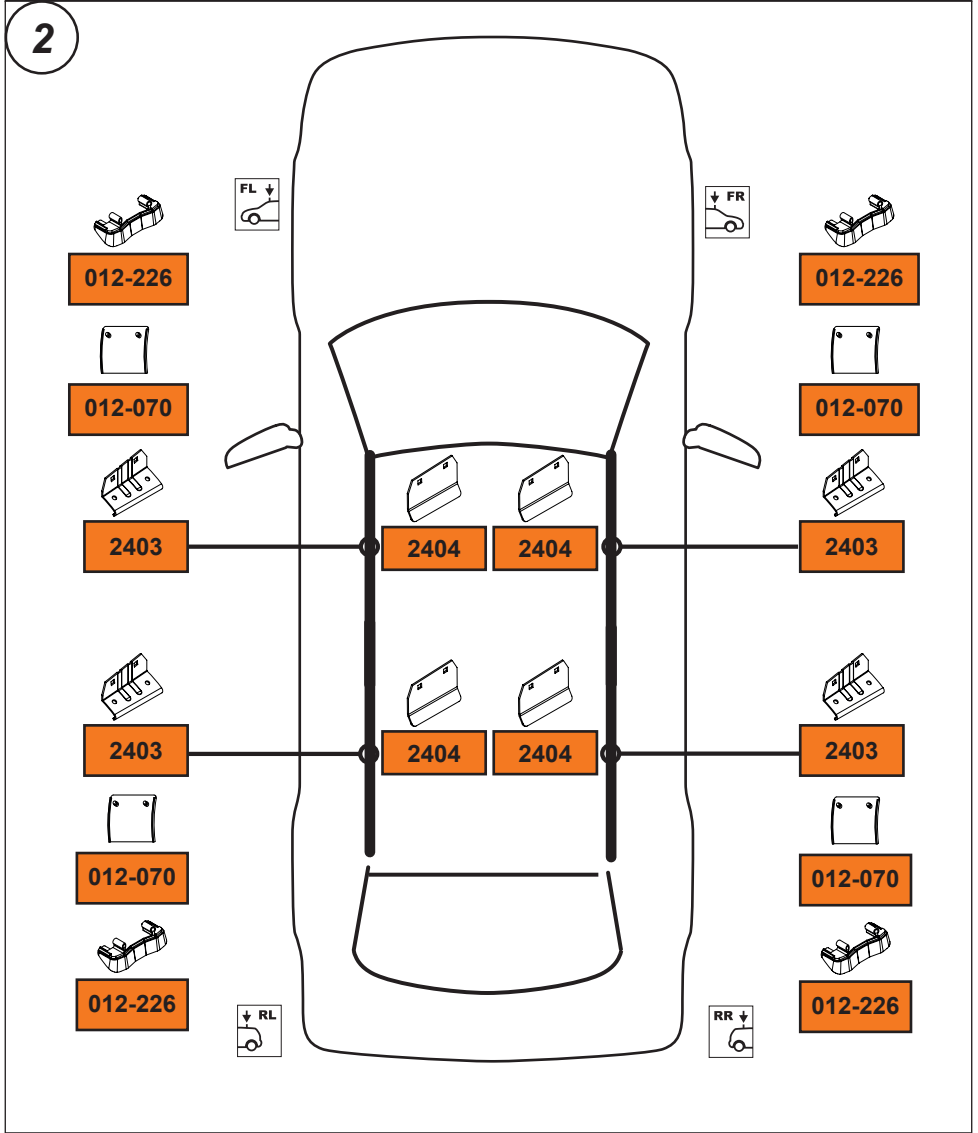
**(RU)** Крепежный комплект должен быть использован с багажной системой на крышу марки Cruz!

**(IT)** Questo kit di fissaggio deve essere usato con i portapacchi Cruz

**(NL)** Deze bevestigingsset moet worden gebruikt in combinatie met Cruz dakdrager systeem!

**(SLO)** Kit za pričvrstitev naj se uporablja le z izdelki iz asortimana strešnih košar Cruz!

2. 

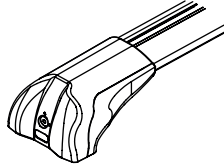


3. 

## Cruz Airo Fuse



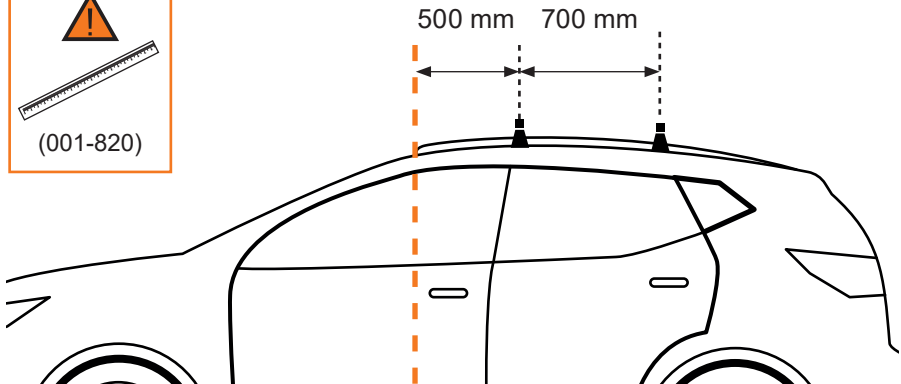
**4,5,6,7,8,9,15**



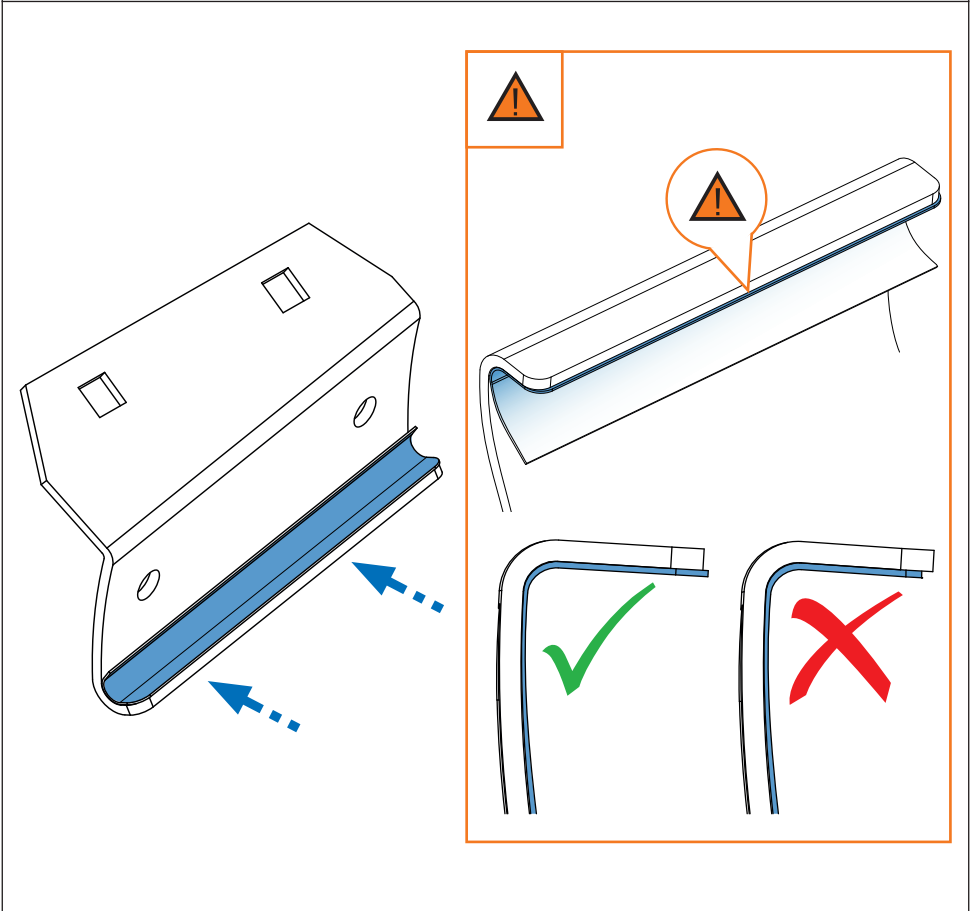
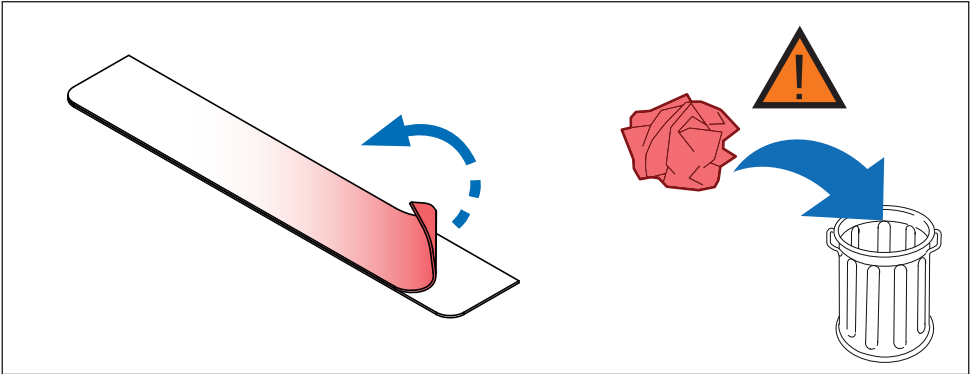
## Cruz Airo FIX / Cruz Oplus S-FIX



**4,10,11,12,13,14,15**

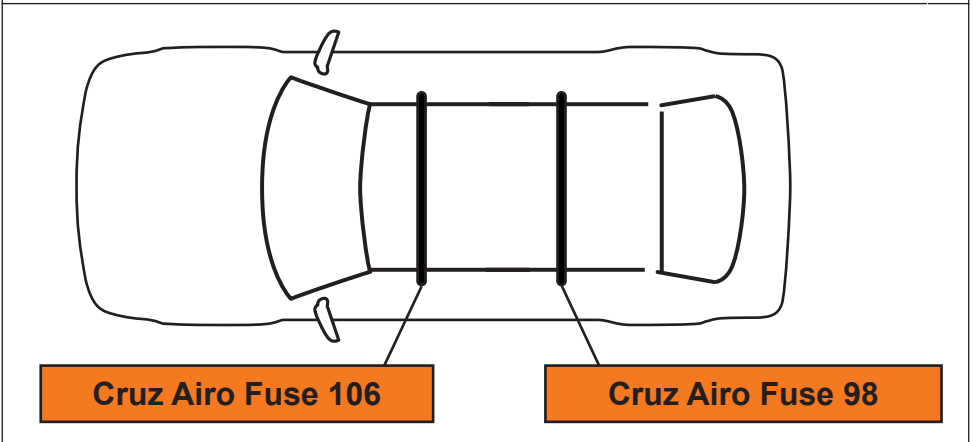
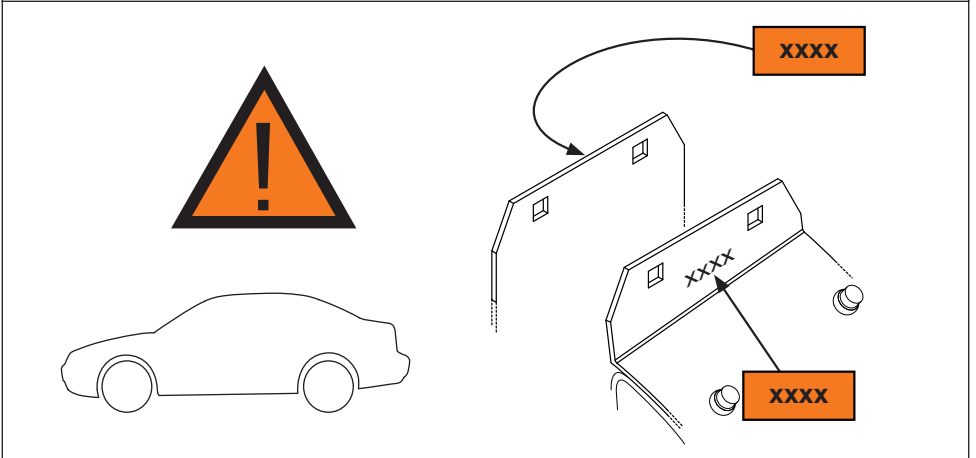
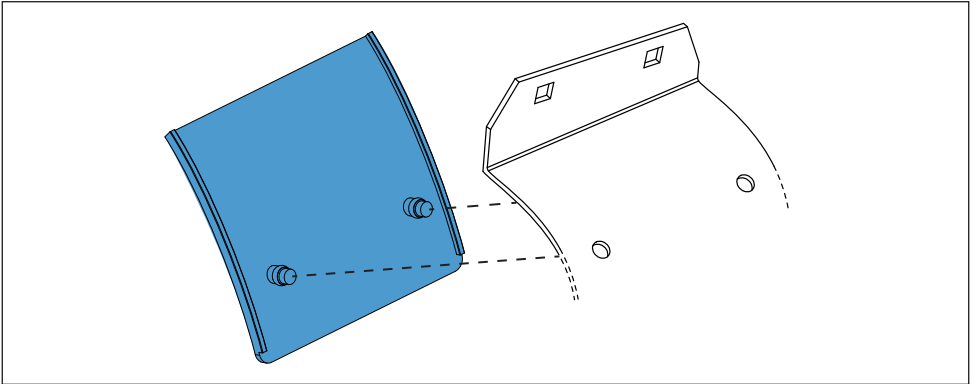


4. 



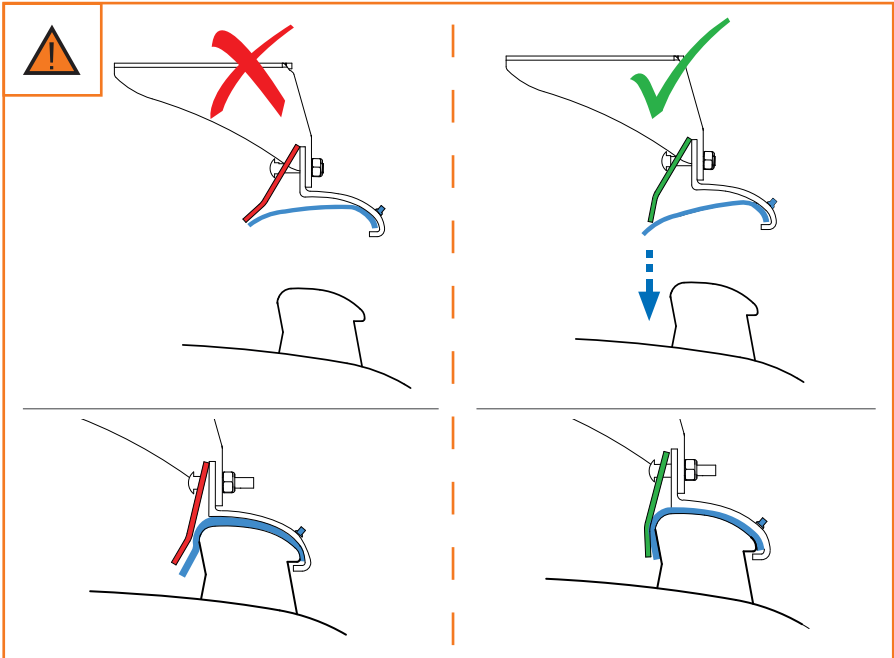
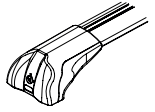
5. 

Cruz Airo Fuse



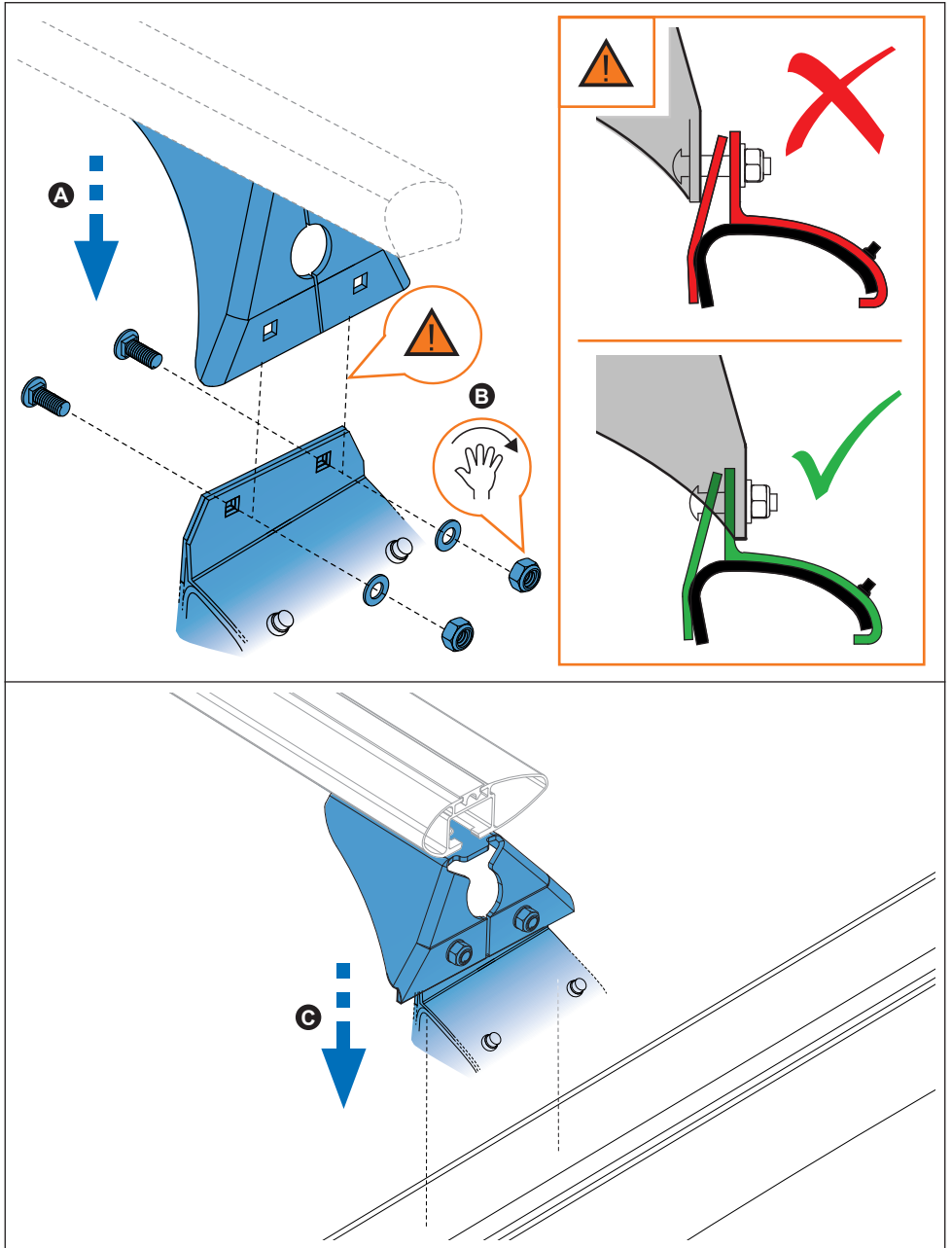
6. 

Cruz Airo Fuse



7. 

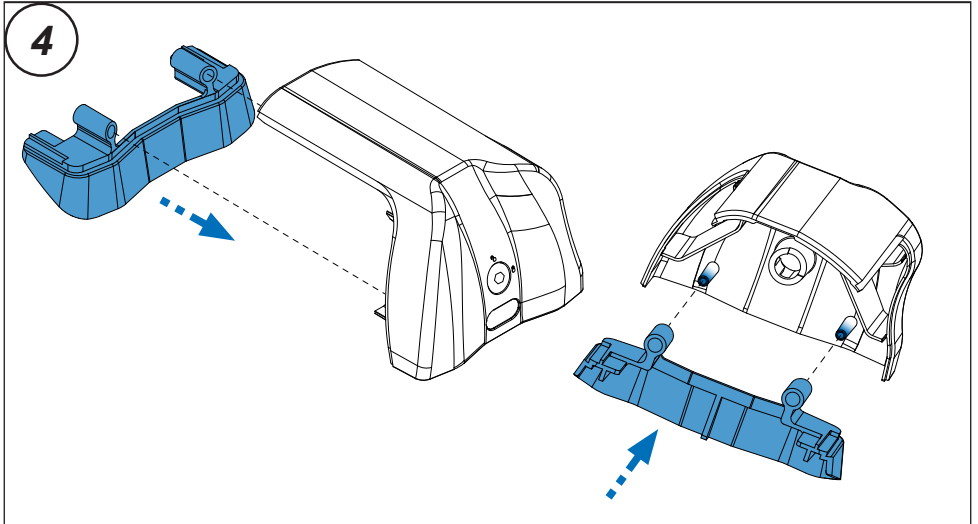
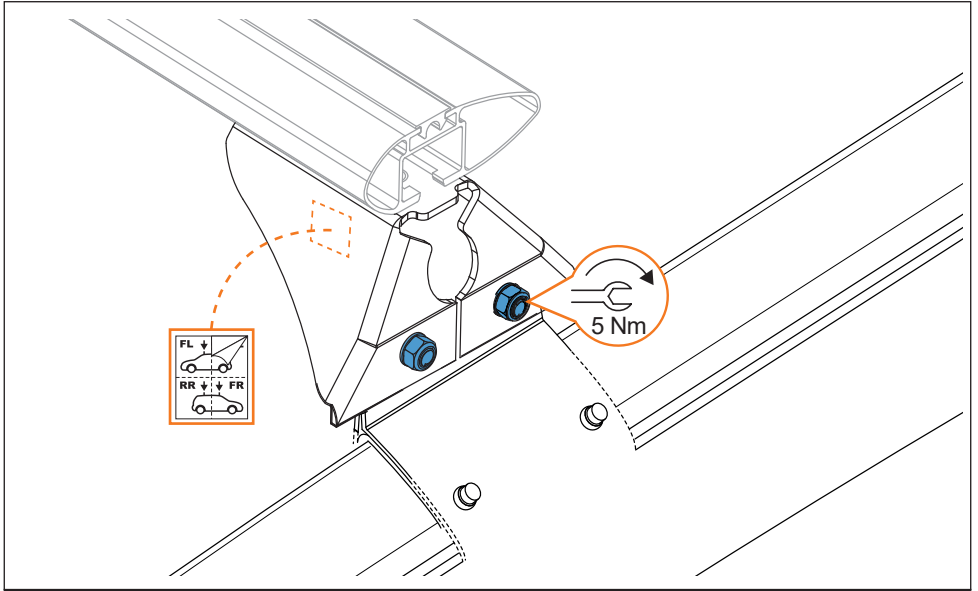
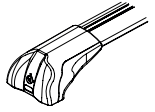
Cruz Airo Fuse





8. 

Cruz Airo Fuse



9. 

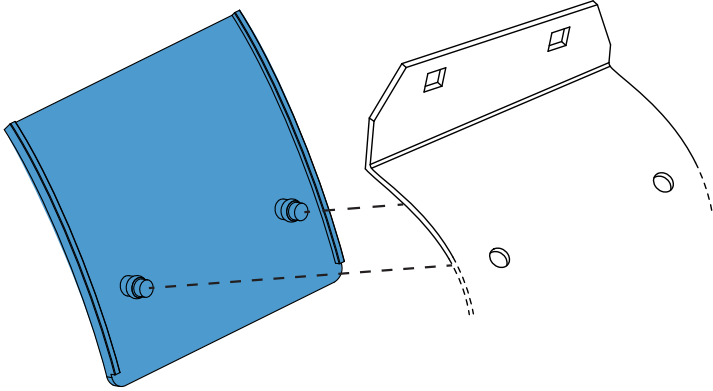
Cruz Airo Fuse



10.



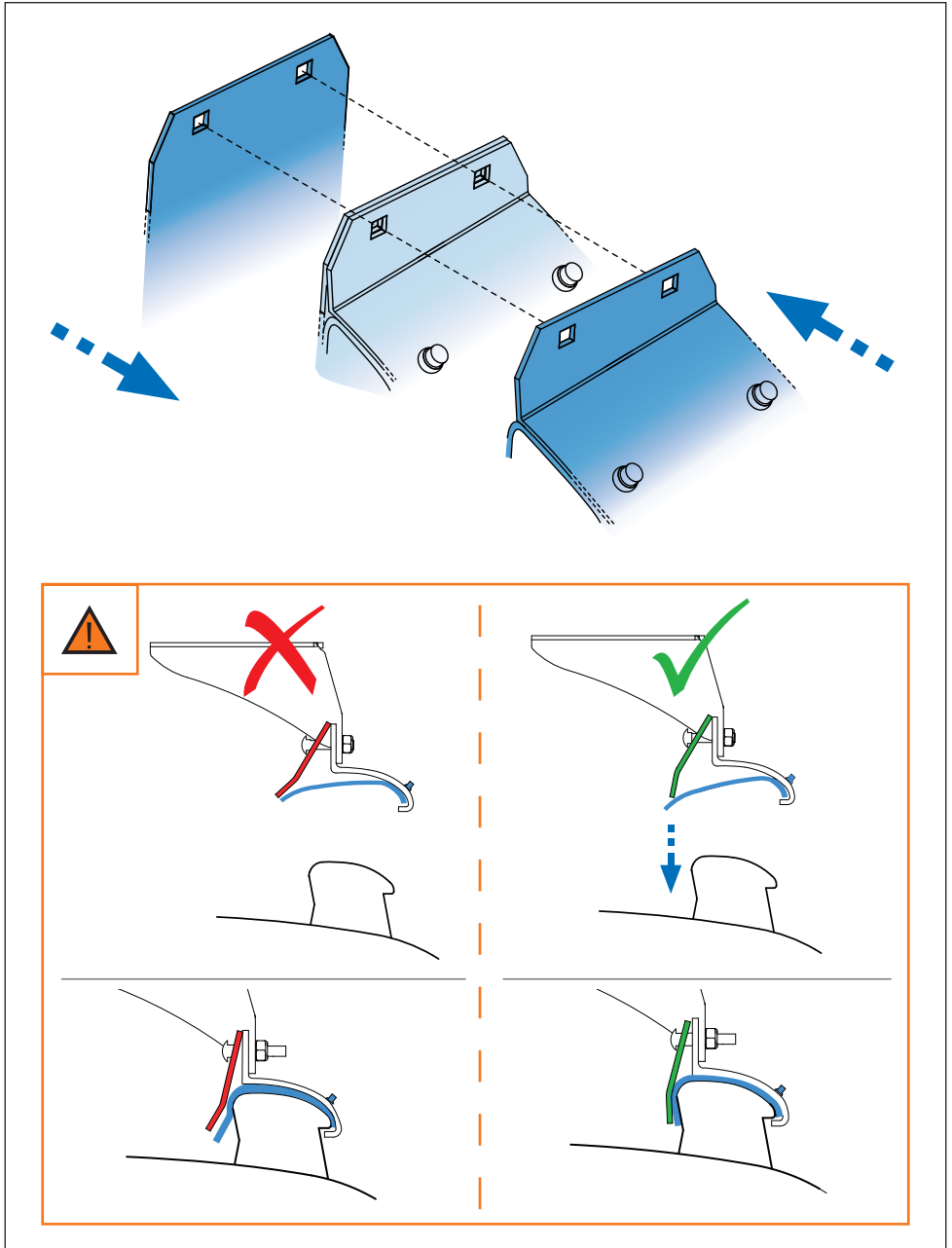
Cruz Airo FIX / Cruz Oplus S-FIX



11.



Cruz Airo FIX / Cruz Oplus S-FIX



12.



Cruz Airo FIX / Cruz Oplus S-FIX



13.



Cruz Airo FIX / Cruz Oplus S-FIX



14.



Cruz Airo FIX / Cruz Oplus S-FIX



15.

