



# 936-024

Lv7 2019-r4

Modelo-model:

## Optiplus FIX

Lote-Lot-Lot-Lot:

**01-17**

Peso-Weight-Poids-Gewicht:

**1,15 kg**



Kit tipo (Certificación)  
Kit type (Certification)  
Kit type (Certificat)  
Kit Typ (Zertifizierung)

**D**

CEE - EEC type approval:



26 R- 04 3015

CRUZBER SA  
ES-A14018311  
P.I. Las Salinas II  
14960 - Rute - Spain  
www.cruzber.com

- |              |   |                         |
|--------------|---|-------------------------|
| <b>(E)</b>   | <b>Instrucción de montaje</b><br>¡Leer primero!           | Kit fijación            |
| <b>(GB)</b>  | <b>Assembly instructions</b><br>Read first!               | Fixation Kit            |
| <b>(F)</b>   | <b>Instruction de montage</b><br>Lire en premier!         | Kit fixation            |
| <b>(D)</b>   | <b>Montageanleitung</b><br>Zuerst lesen!                  | Stützfuß-Kit            |
| <b>(PT)</b>  | <b>Instruções de montagem</b><br>Ler primeiro!            | Kit fixação             |
| <b>(PL)</b>  | <b>Instrukcja montażu</b><br>Najpierw przeczytaj!         | Element mocujący        |
| <b>(CZ)</b>  | <b>Montážní návod</b><br>Čtěte pozorně!                   | Fixační kit             |
| <b>(HU)</b>  | <b>Szerelési Utasítás</b><br>Először olvassd el!          | Rögzítő készlet         |
| <b>(RO)</b>  | <b>Instructiuni de montaj</b><br>Intai cititi!            | Kit de fixare           |
| <b>(HR)</b>  | <b>Detaljne upute</b><br>Prvo pročitati!                  | Kit za montažu          |
| <b>(GR)</b>  | <b>Διαβάστε προσεκτικά τις</b><br>Οδηγίες Συναρμολόγησης! | Κιβώτιο (Kit) Επισκευής |
| <b>(TR)</b>  | <b>Öncelikle montaj:</b><br>Talimatlarını okuyunuz!       | Montaj kiti             |
| <b>(RU)</b>  | <b>Инструкции по монтажу</b><br>Сначала прочитайте!       | Крепежный комплект      |
| <b>(I)</b>   | <b>Istruzioni di montaggio</b><br>Leggere per primo!      | Kit di fissaggio        |
| <b>(NL)</b>  | <b>Montagehandleiding</b><br>Eerst lezen!                 | Bevestigingsset         |
| <b>(SLO)</b> | <b>Navodila za sestavljanje</b><br>Preberite!             | Kit za pričvrstitev     |



1.



x1



x1



(018-041)

x1



(810-052)

x4



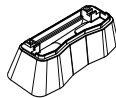
1x (2539)  
 1x (2541)  
 1x (2618)  
 1x (2620)

x4



1x (2540)  
 1x (2542)  
 1x (2619)  
 1x (2621)

x4



2x (012-176)  
 2x (012-177)



**Importante!**  
**Important!**  
**Important!**  
**Wichtig!**

**E** ¡Este Kit de fijación tiene que usarse con sistemas portacargas Cruz!

**GB** This fixation Kit must be used with Cruz roof rack systems!

**F** Cet Kit de fixation devra être utilisé avec les systèmes porte-charge Cruz!

**D** Dieser Stützfuß-Kit muß mit Cruz Dachträgersystemen benutzt werden!

**PT** Este Kit de fixação deve ser utilizado com os sistemas porta cargas Cruz!

**PL** Niniejszy element mocujący musi być używany z systemami bagażników dachowych firmy Cruz!

**CZ** Tento fixační kit musí být používán s nosným systémem Cruz!

**HU** Ez a rögzítő készlet csak a Cruz rendszerekkel használható!

**RO** Acest Kit de fixare, trebuie utilizat cu sisteme Cruz!

**HR** Kit za montažu mora biti korišten uz Cruz sistem krovnog nosača!

**GR** Το αξεσουάρ αυτό θα πρέπει να χρησιμοποιείται αποκλειστικά στα συστήματα μπαρών της Cruz!

**TR** Bu aksesuar mutlaka Cruz taşıma sistemleriyle kullanılmalıdır!

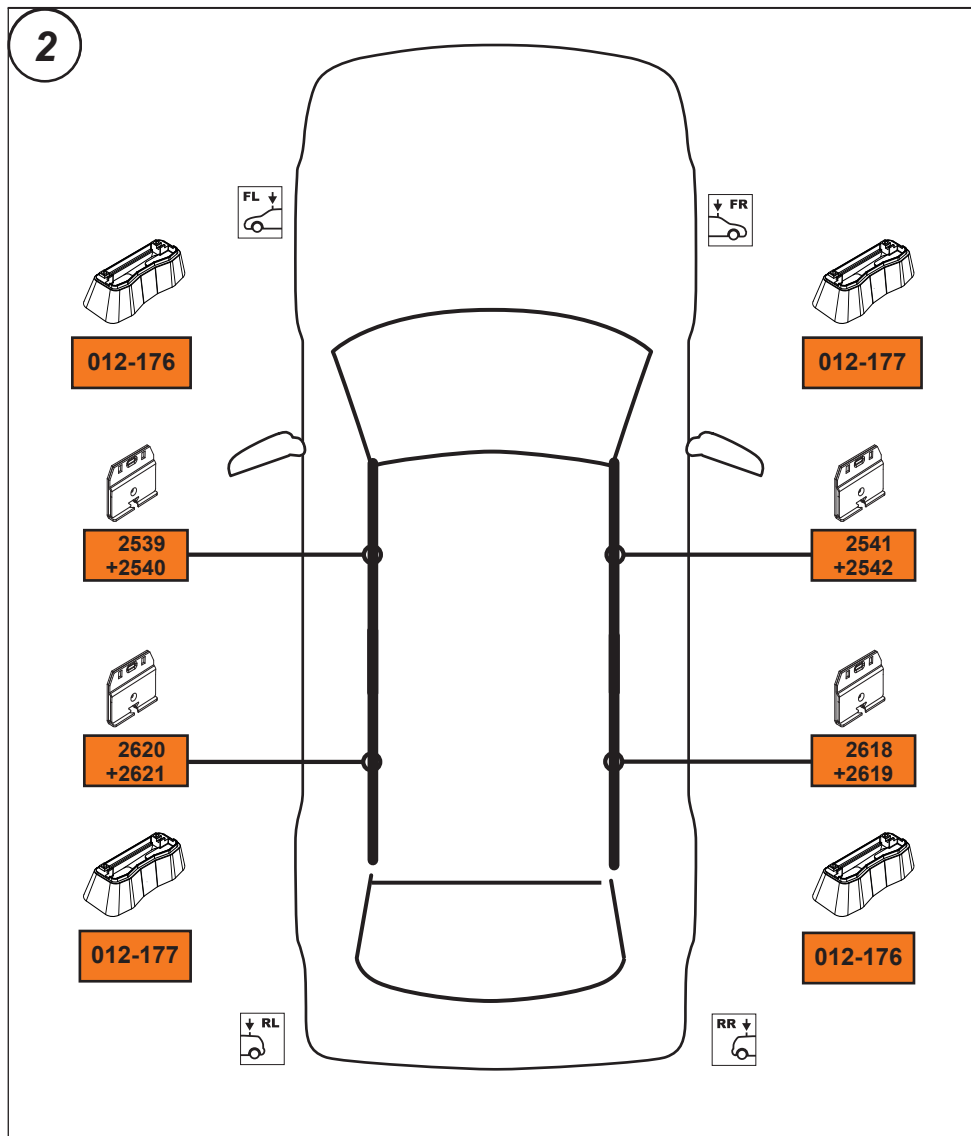
**RU** Крепежный комплект должен быть использован с багажной системой на крышу марки Cruz!

**IT** Questo kit di fissaggio deve essere usato con i portapacchi Cruz

**NL** Deze bevestigingsset moet worden gebruikt in combinatie met Cruz dakdrager systeem!

**SLO** Kit za pričvrstitev naj se uporablja le z izdelki iz asortimana strešnih košar Cruz!

2. 

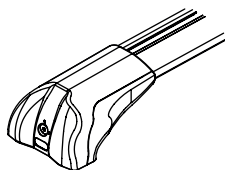


3. 

## Cruz Airo Fuse



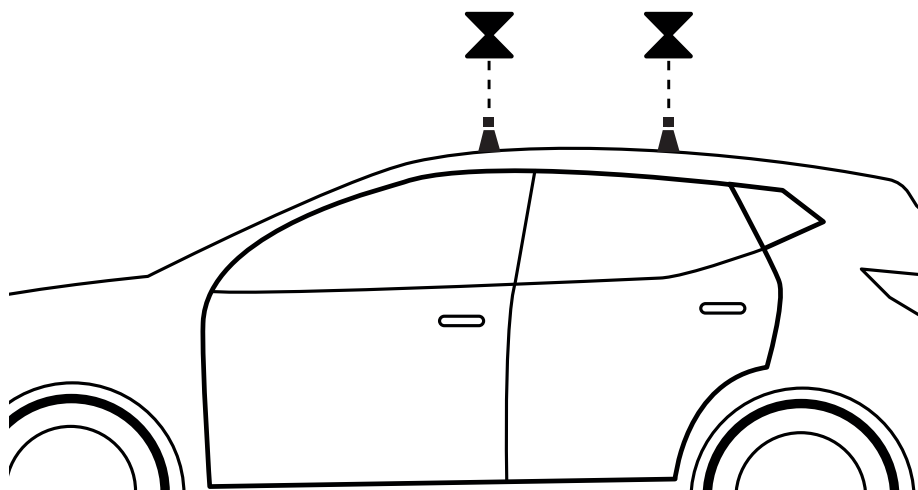
4,5,6,7



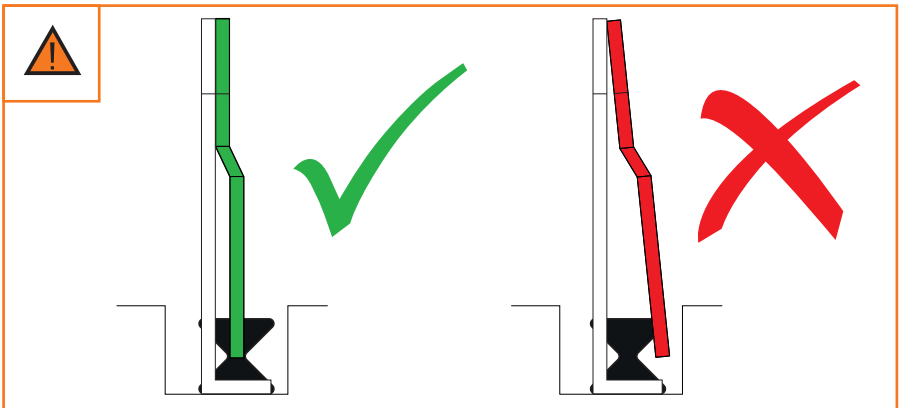
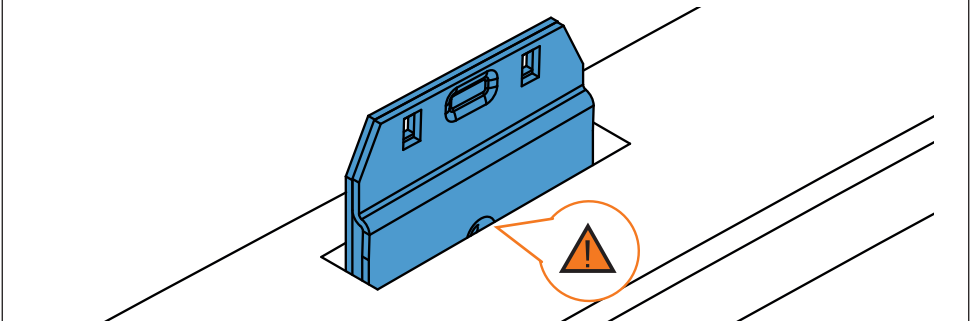
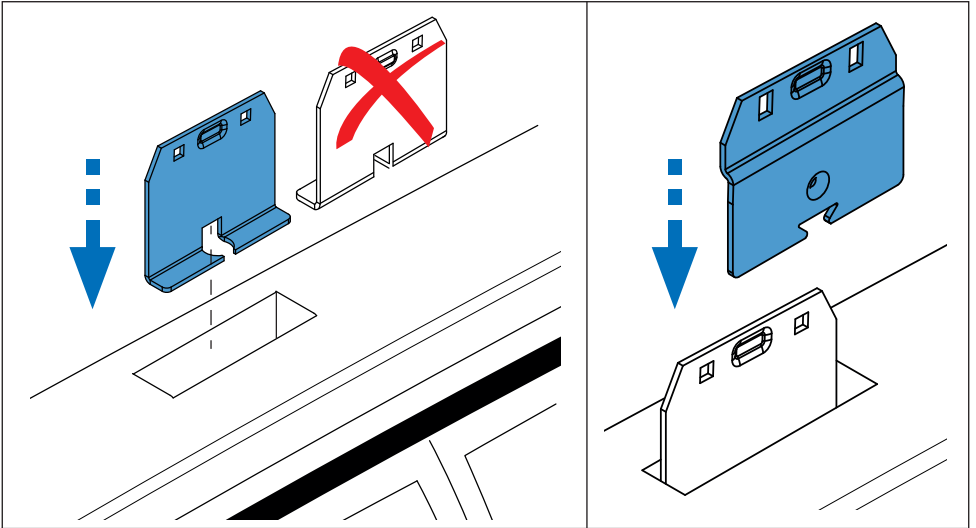
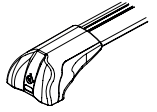
## Cruz Airo FIX / Cruz Oplus S-FIX



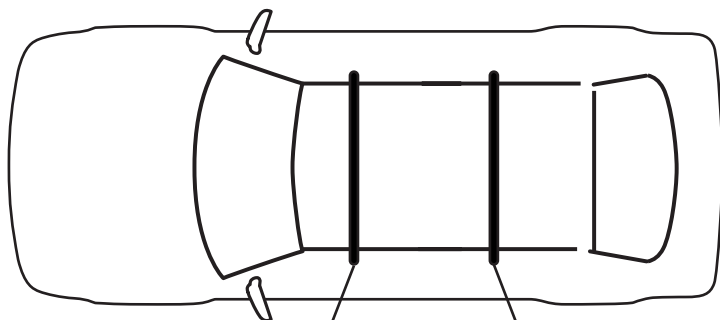
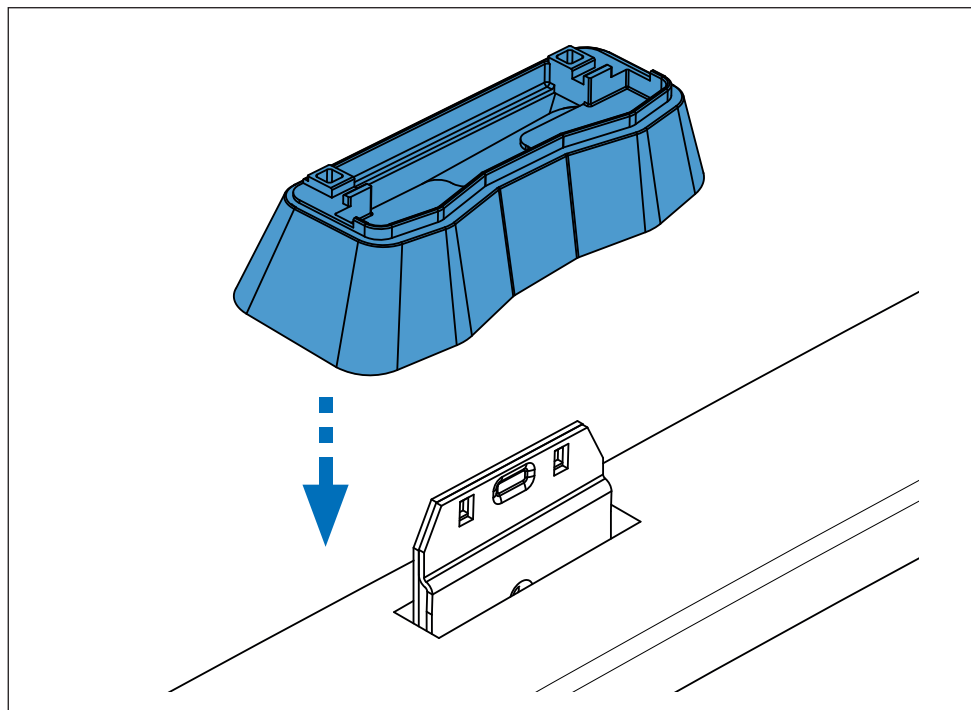
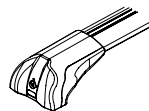
8,9,10,11



4. 



5. 



C5 4p (08→)

**Cruz Airo Fuse 98**

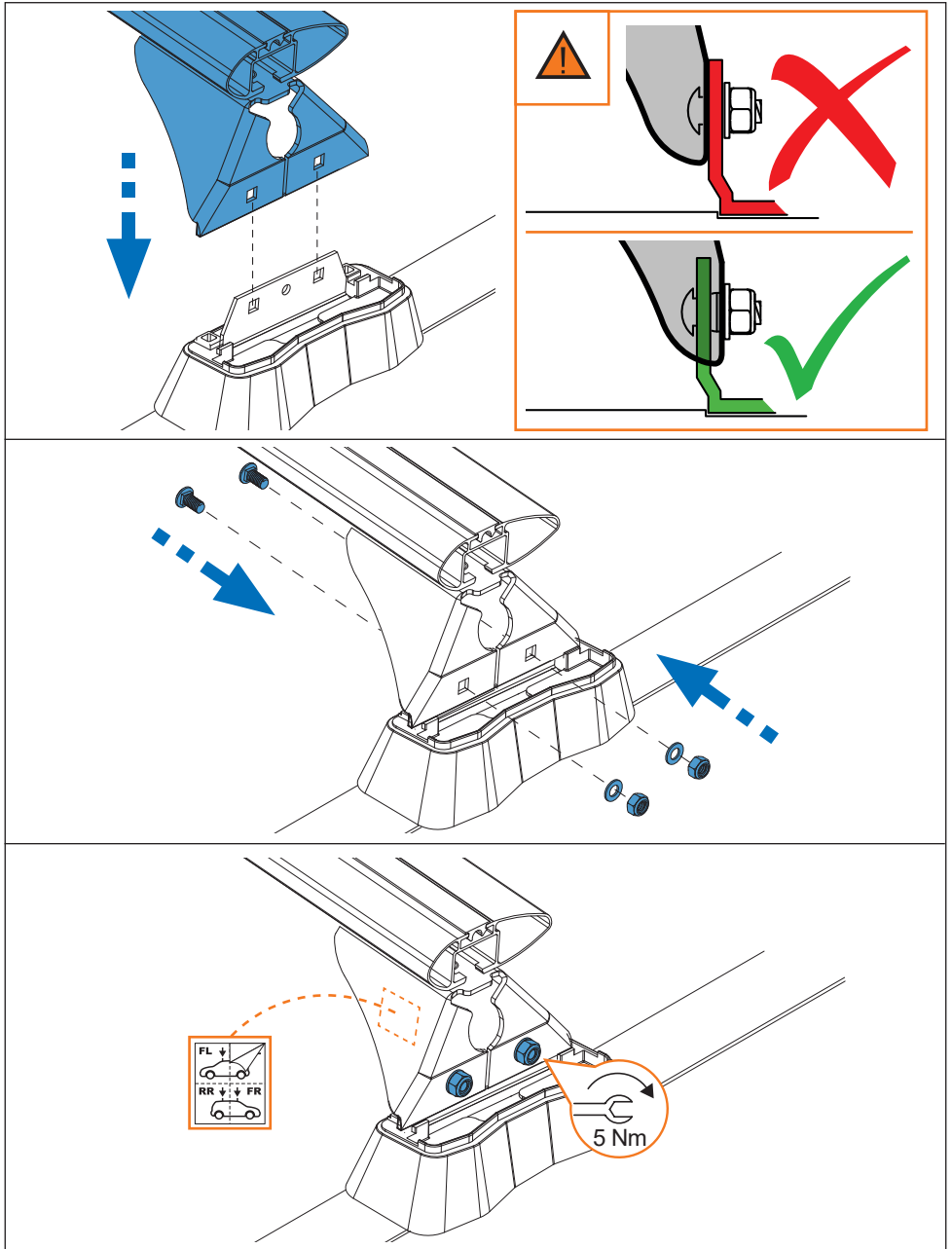
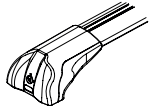
**Cruz Airo Fuse 90**

3008 5p (09→16)

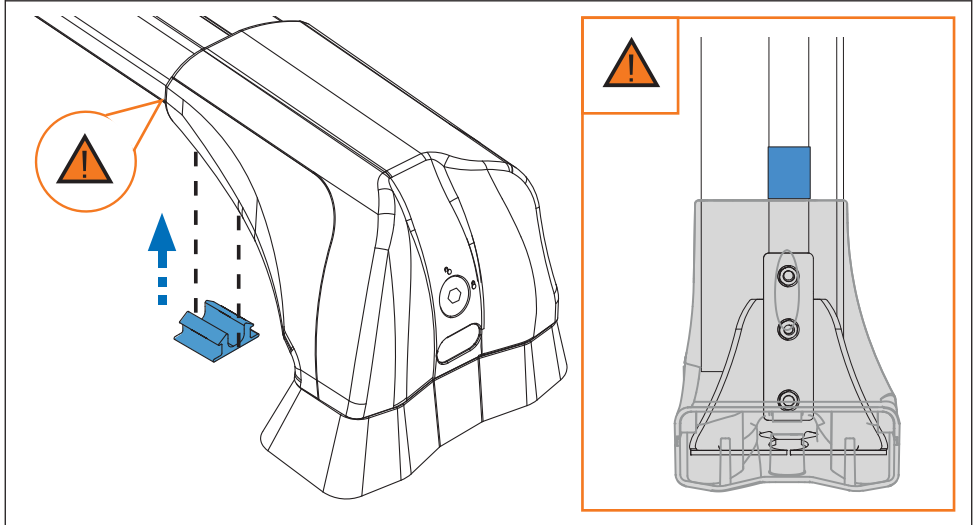
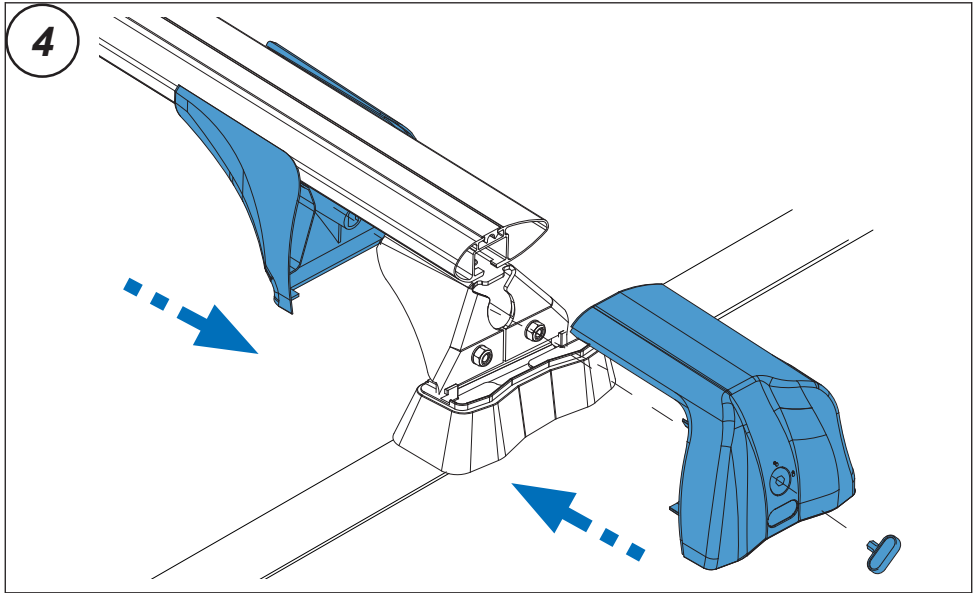
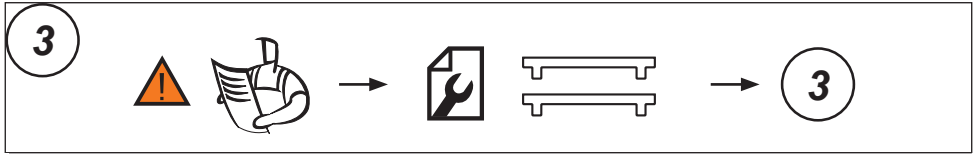
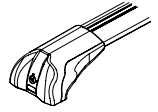
**Cruz Airo Fuse 114**

**Cruz Airo Fuse 106**

6. 

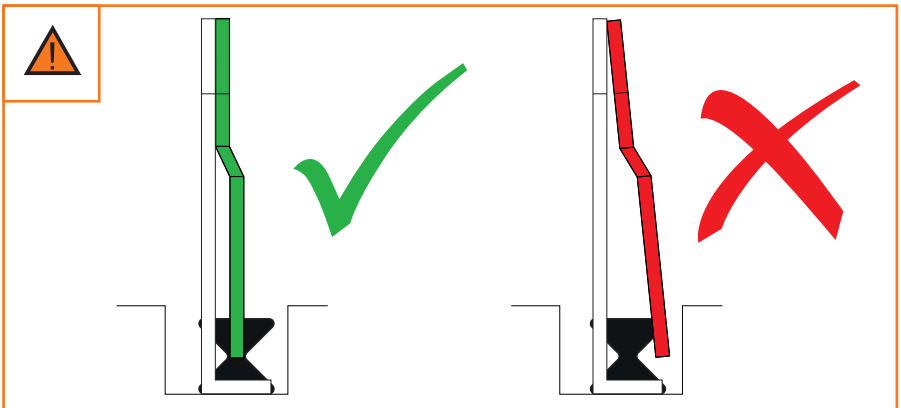
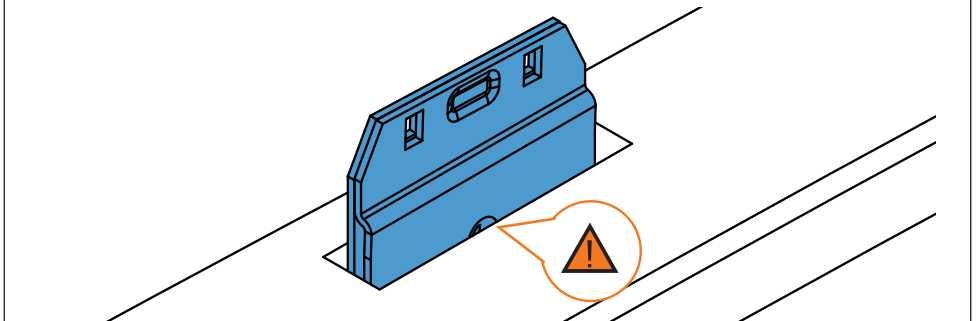
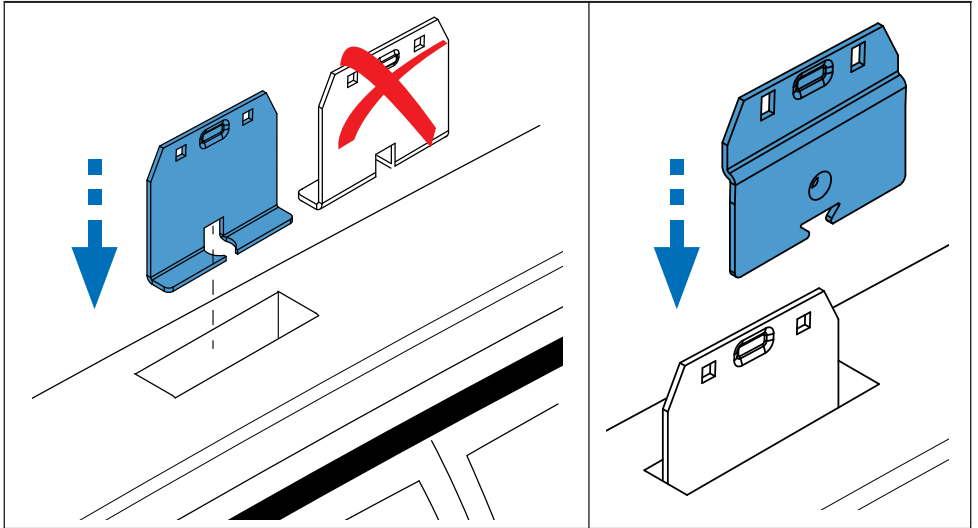
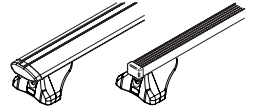


7. 

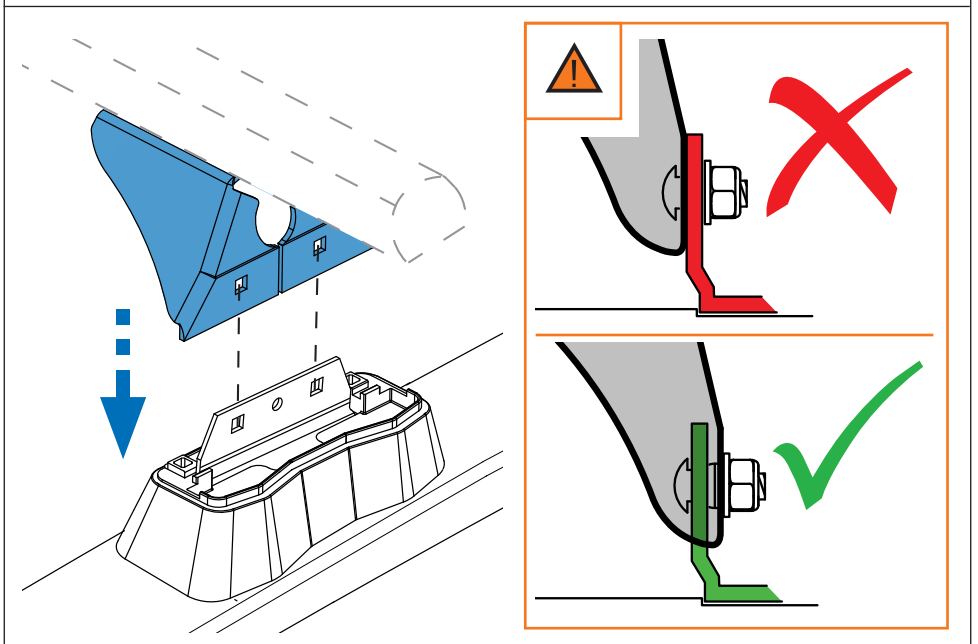
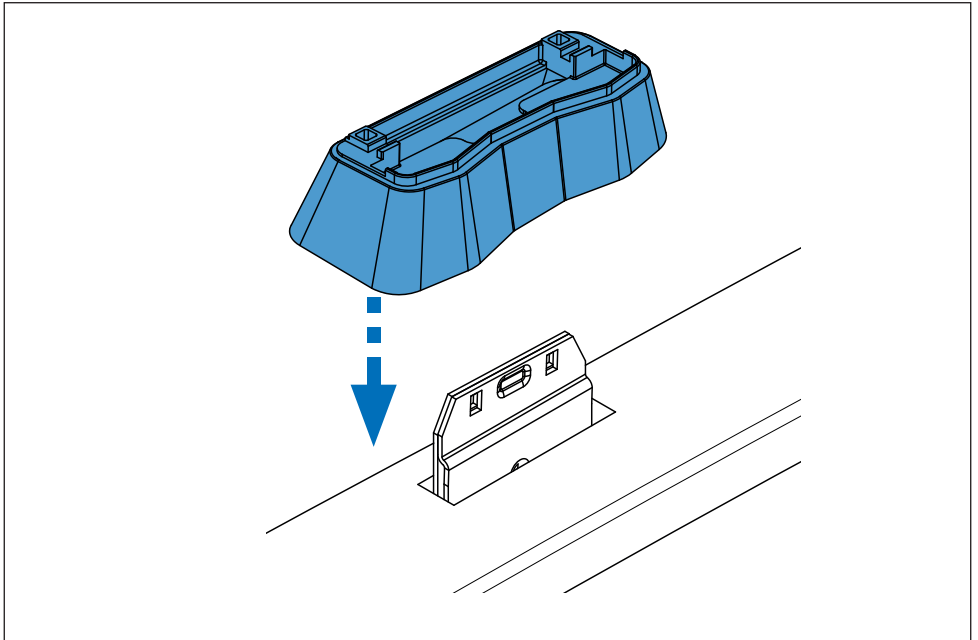
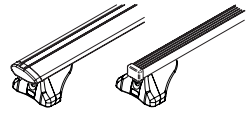




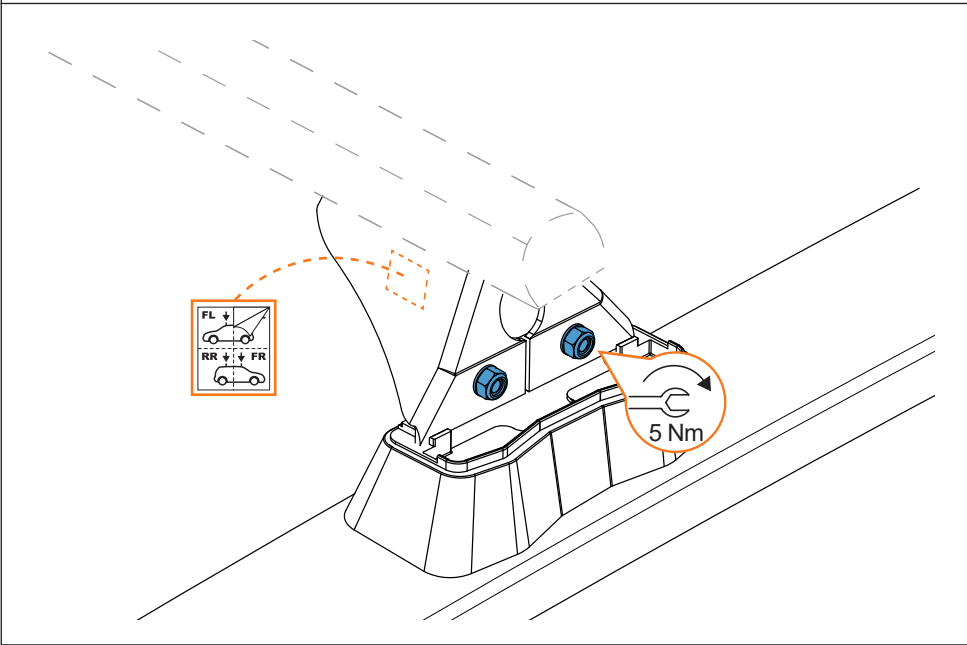
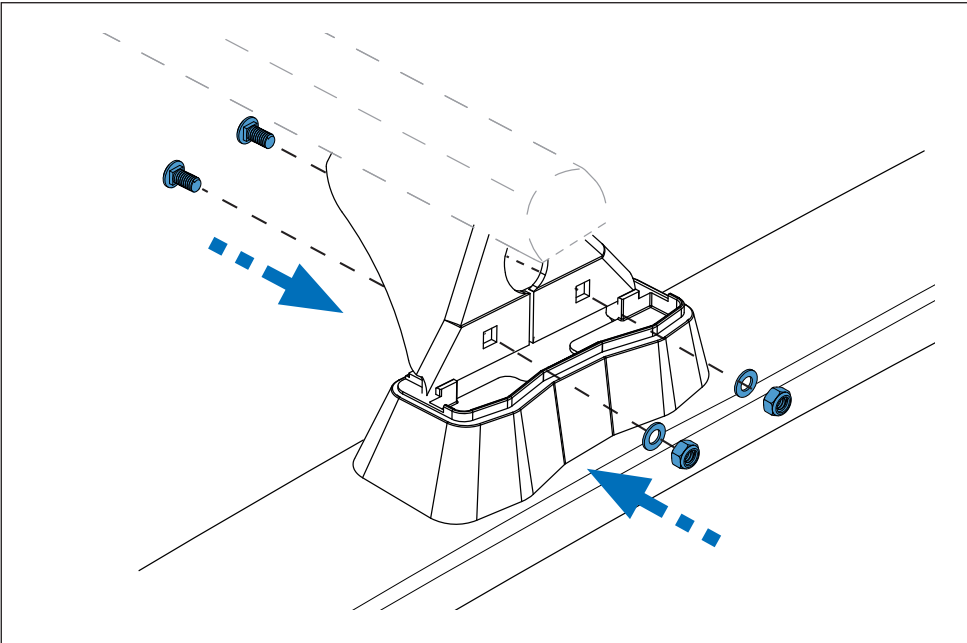
8. 



9. 



10.



11.

