



934-706

Lv7 2021-r4

Modelo-model:

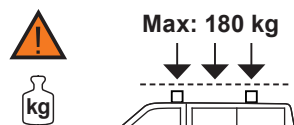
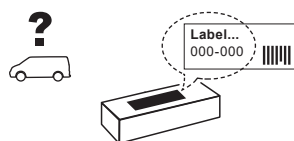
Kit soportes LCV

Lote-Lot-Lot-Lot:

02-20

Peso-Weight-Poids-Gewicht:

6,12 kg



CEE - EEC type approval:

E9 26 R- 03 3024



CITY CRASH (✓)

CRUZBER SA
ES-A14018311
P.I. Las Salinas II
14960 - Rute - Spain
www.cruzber.com

- | | |
|---|-------------------------|
| (E) Instrucción de montaje
¡Leer primero! | Kit fijación |
| (GB) Assembly instructions
Read first! | Fixation Kit |
| (F) Instruction de montage
Lire en premier! | Kit fixation |
| (D) Montageanleitung
Zuerst lesen! | Stützfuß-Kit |
| (PT) Instruções de montagem
Ler primeiro! | Kit fixação |
| (PL) Instrukcja montażu
Najpierw przeczytaj! | Element mocujący |
| (CZ) Montážní návod
Čtěte pozorně! | Fixační kit |
| (HU) Szerelési Utasítás
Először olvassd el! | Rögzítő készlet |
| (RO) Instructiuni de montaj
Intai cititi! | Kit de fixare |
| (HR) Detaljne upute
Prvo pročitati! | Kit za montažu |
| (GR) Διαβάστε προσεκτικά τις
Οδηγίες Συναρμολόγησης! | Κιβώτιο (Kit) Επισκευής |
| (TR) Öncelikle montaj:
Talimatlarını okuyunuz! | Montaj kiti |
| (RU) Инструкции по монтажу
Сначала прочитайте! | Крепежный комплект |
| (I) Istruzioni di montaggio
Leggere per primo! | Kit di fissaggio |
| (NL) Montagehandleiding
Eerst lezen! | Bevestigingsset |
| (SLO) Navodila za sestavljanje
Preberite! | Kit za pričvrstitev |



1.



(E) Contenido embalaje: ¡Verificar!

(GB) Package content: Check!

(F) Contenu d'emballage: Vérifier!

(D) Packungsinhalt: Überprüfen!

(PT) Contéudo embalagem:
Verificar!

(PL) Zawartość opakowania:
sprawdź!

(CZ) Obsah balení: Zkontrolujte!

(HU) Csomag tartalma: Ellenőrizd!

(RO) Pachetul contine: Verificati!

(HR) Sadržaj paketa: Provjeri!

(GR) Ελέγξτε το περιεχόμενο του
πακέτου!

(TR) Paket içeriğini: Kontrol ediniz!

(RU) Содержание упаковки:
Проверьте!

(I) Contenuto della confezione:
Controllare!

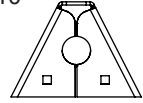
(NL) Pakket inhoud: Controleer!

(SLO) Vsebina paketa: Preverite!

x1

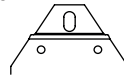


x10



(500)

x10



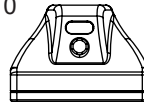
(847)

x10



(012-233)

x10



(813-074)

x5



1x (805-028)

1x (805-029)

1x (805-173)

1x (810-114)

1x (810-181)

2. 

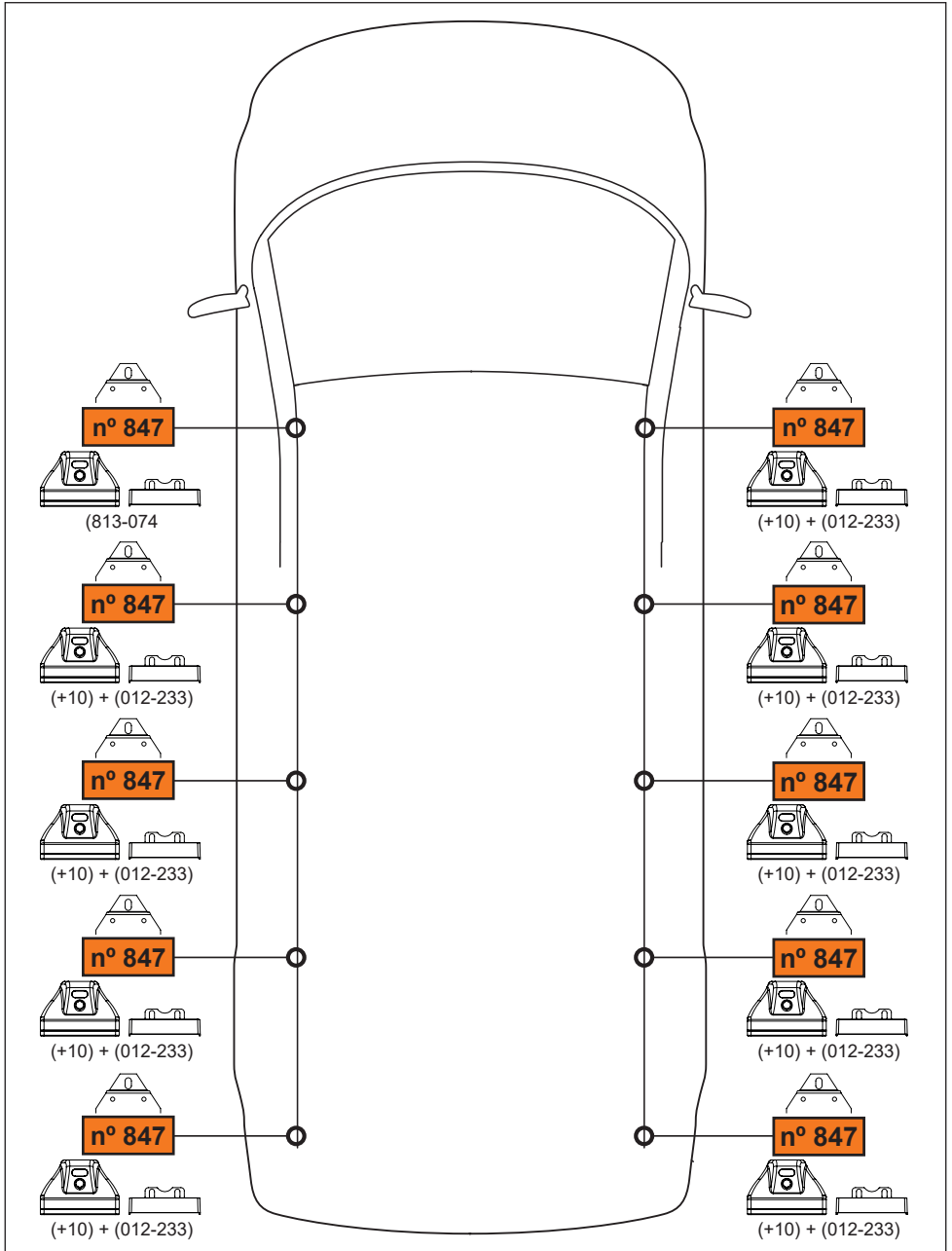


pág. 3,4,5,6,7,8,9

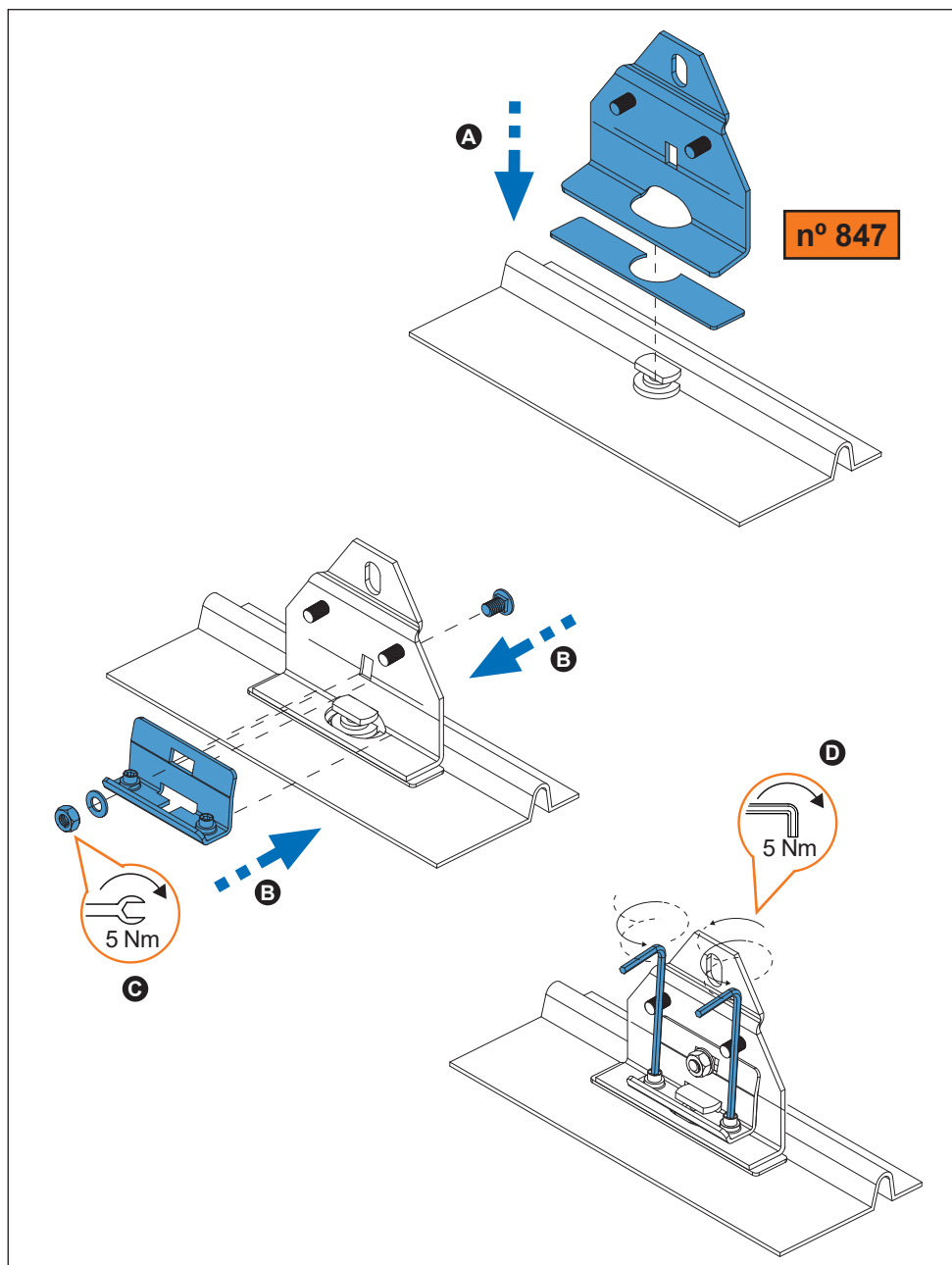


pág. 3,4,10,11,12,13,14

3. 



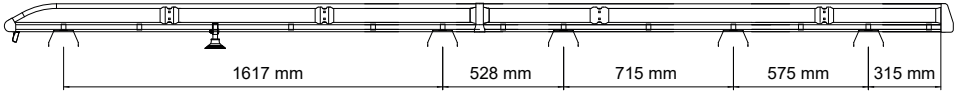
4. 



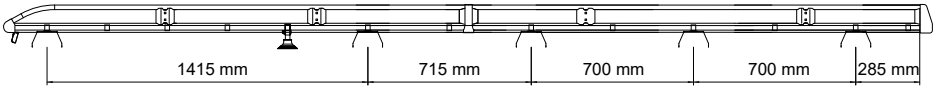
5. 



L4H2



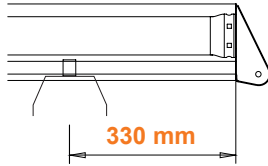
L4H3



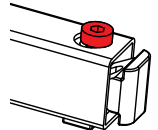
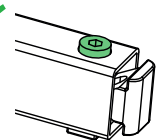
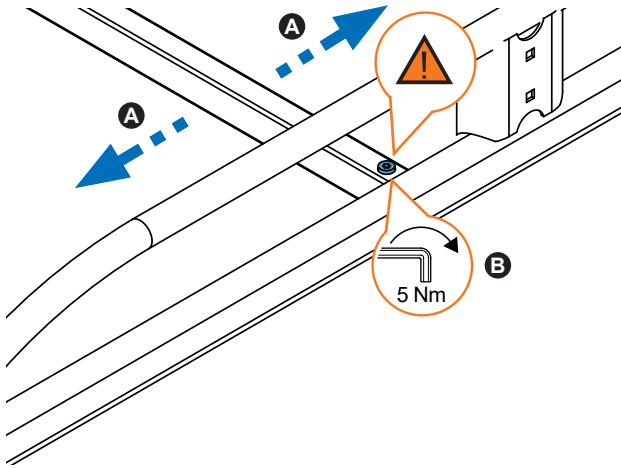
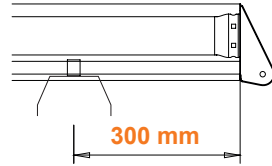
**OPTIONAL
OPCIONAL**

941-109

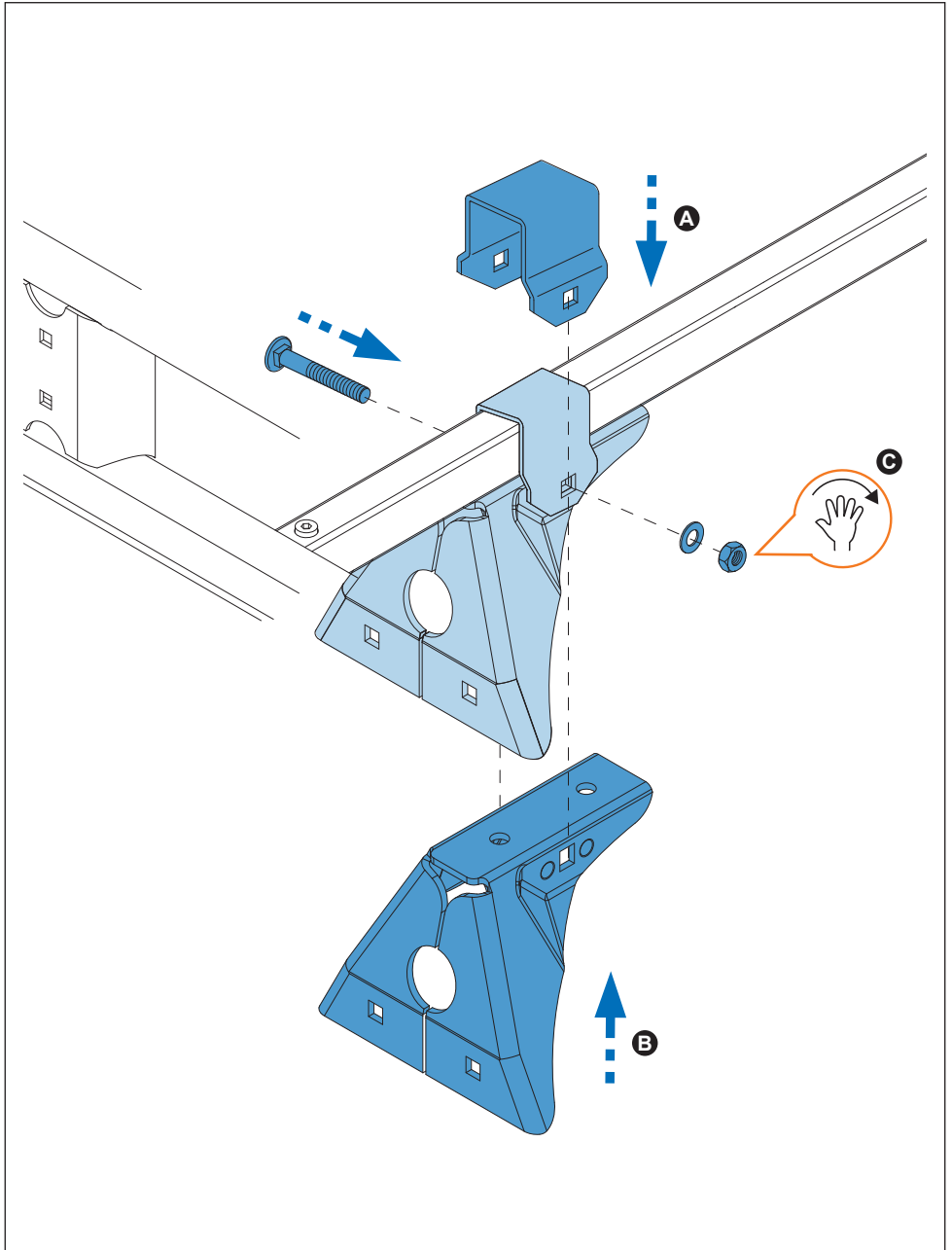
L4H2



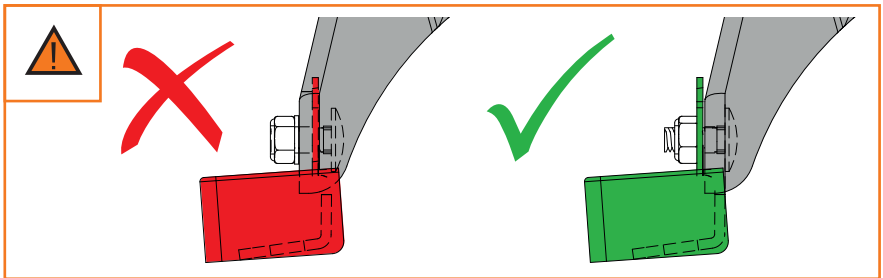
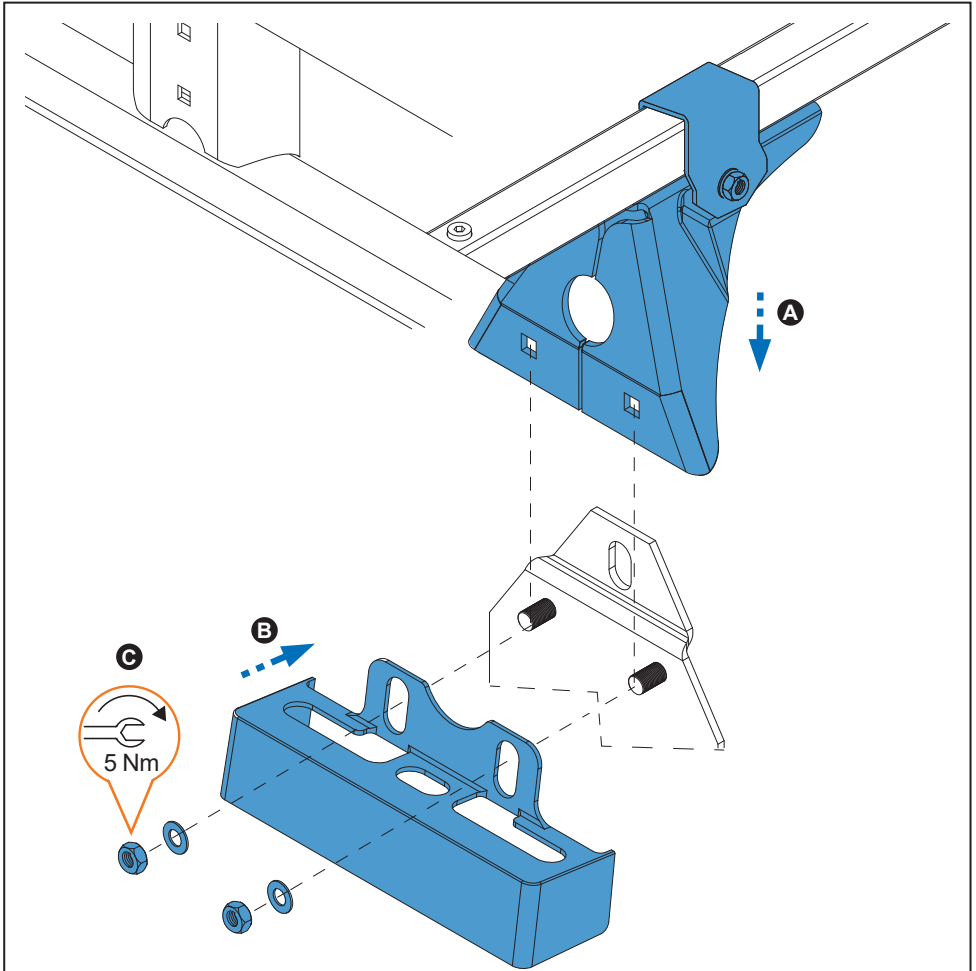
L4H3



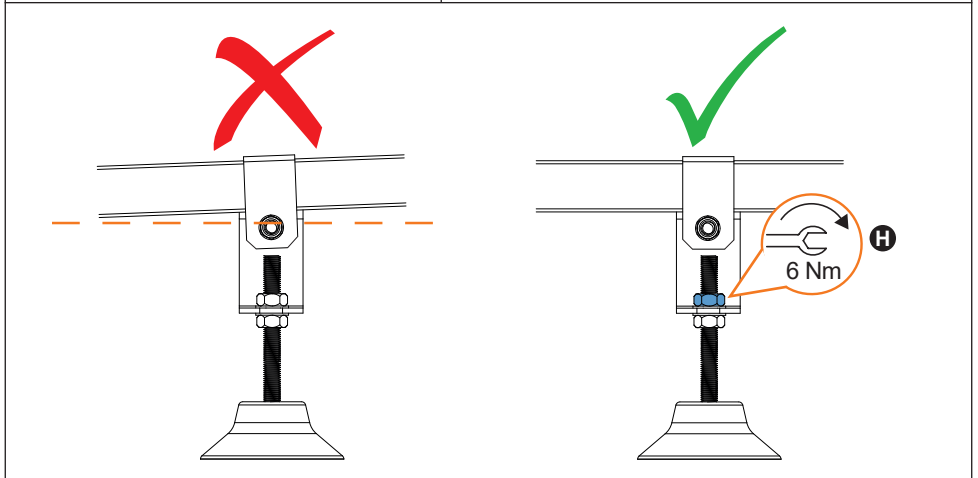
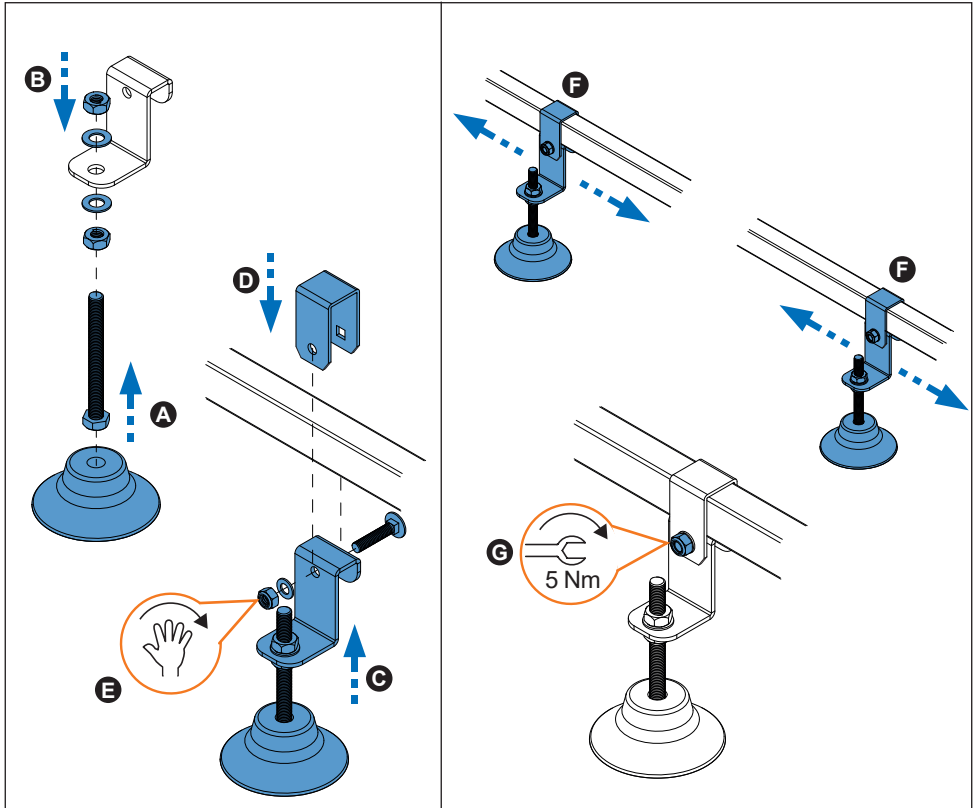
6. 



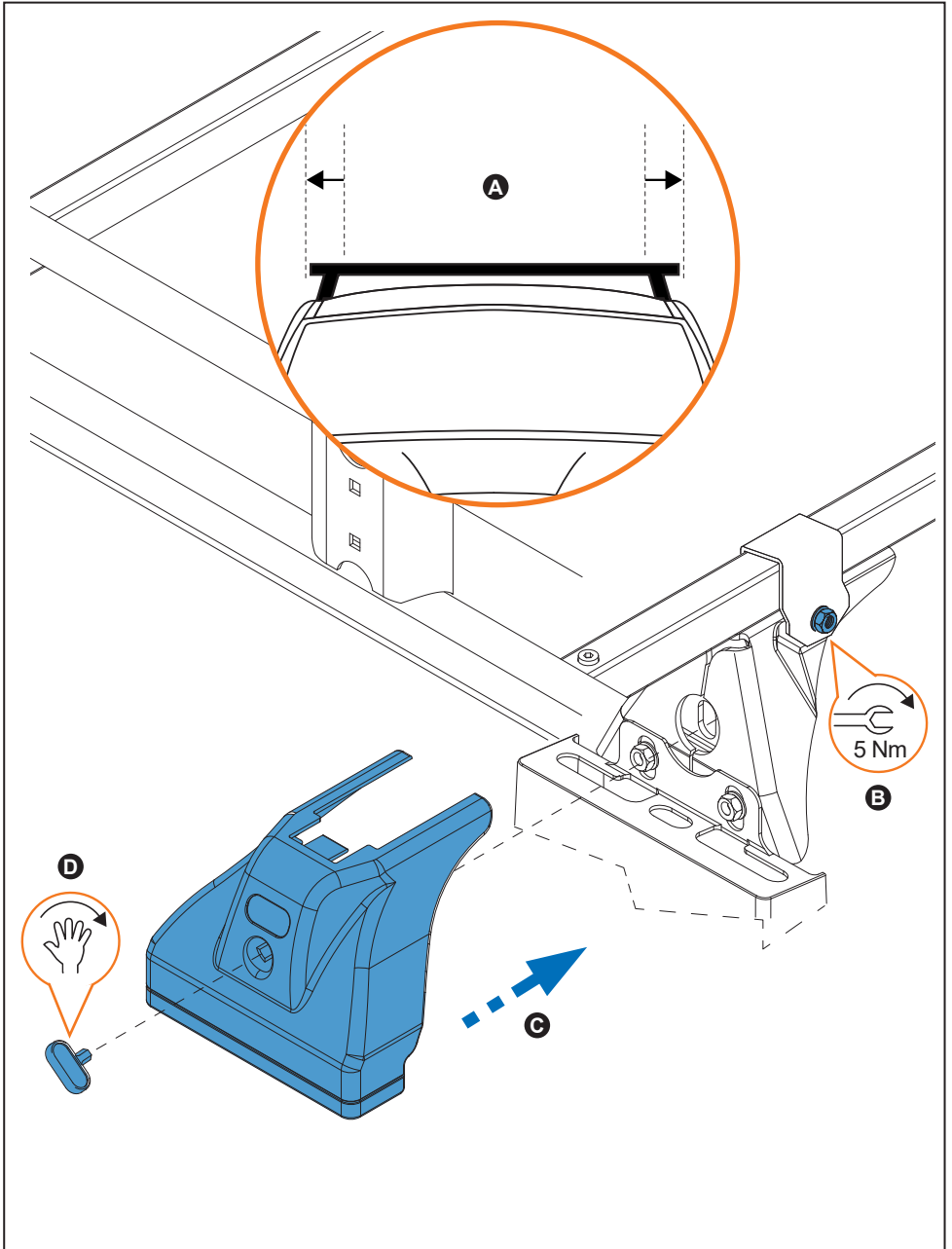
7. 



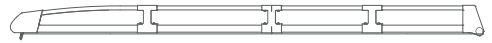
8. 



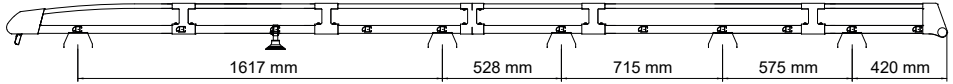
9. 



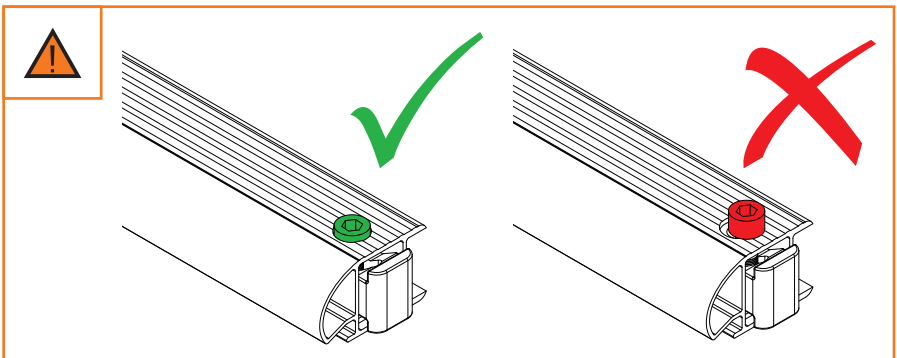
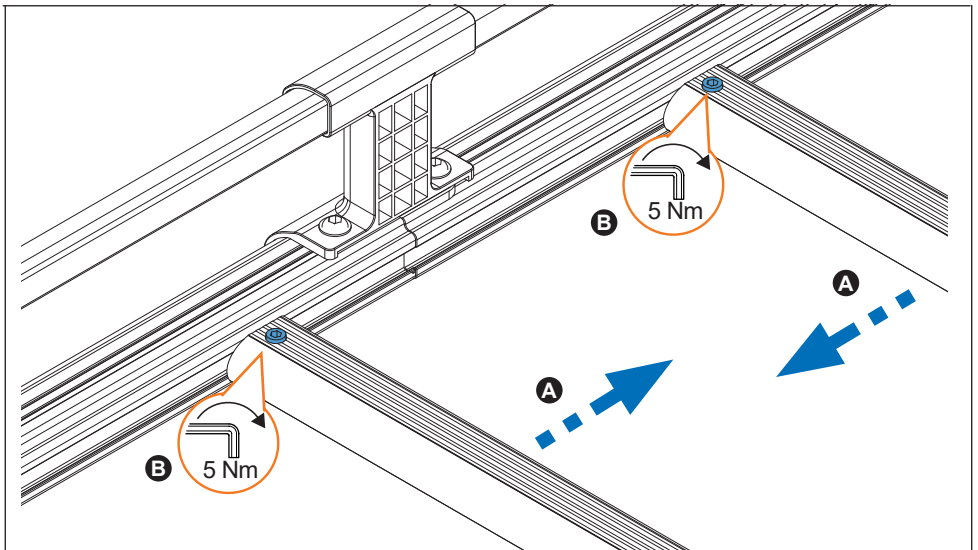
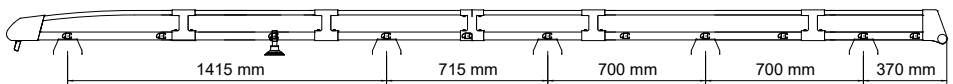
10.



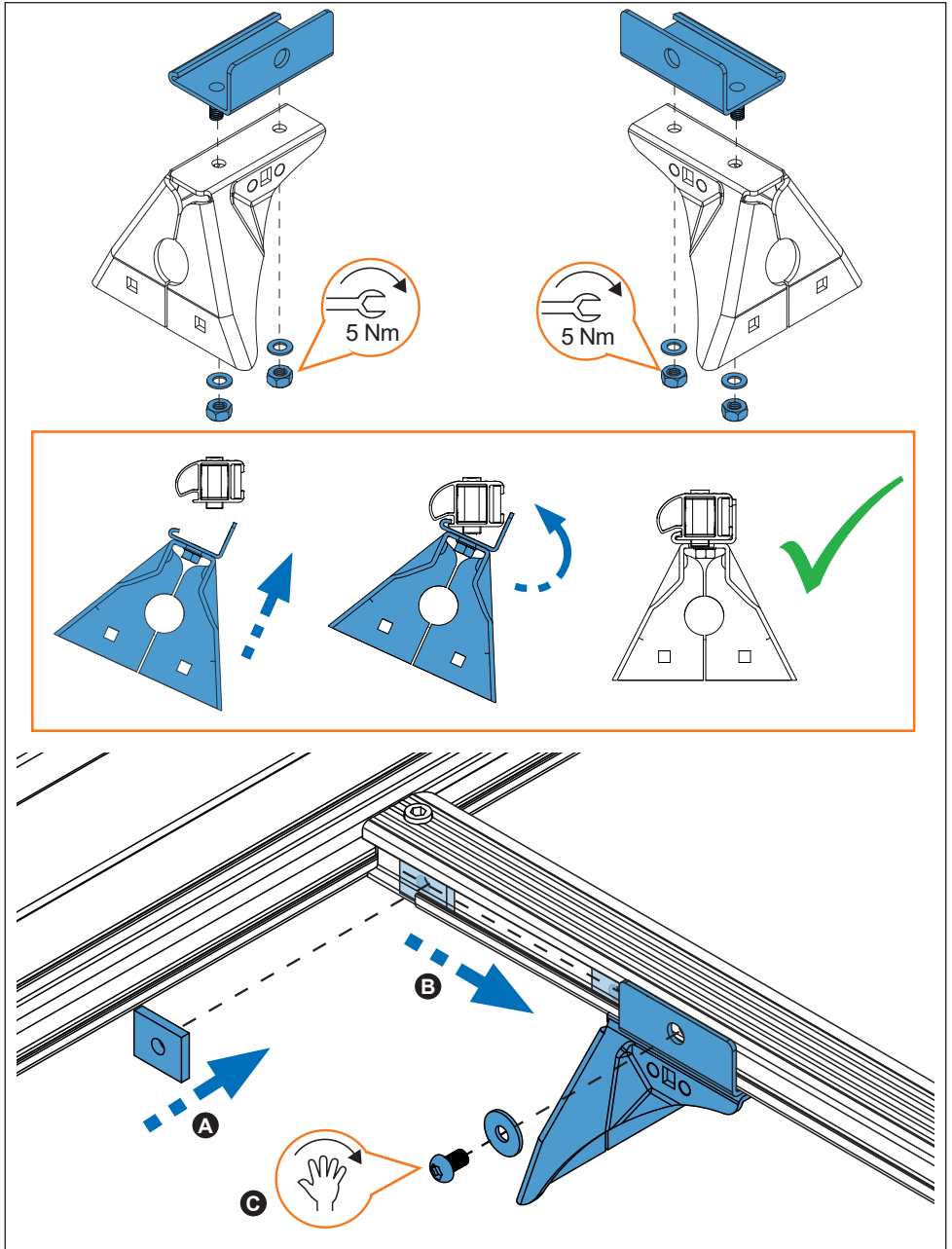
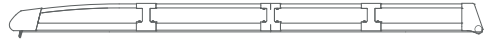
L4H2



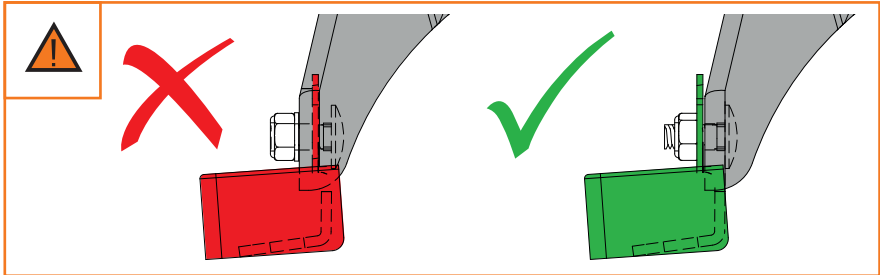
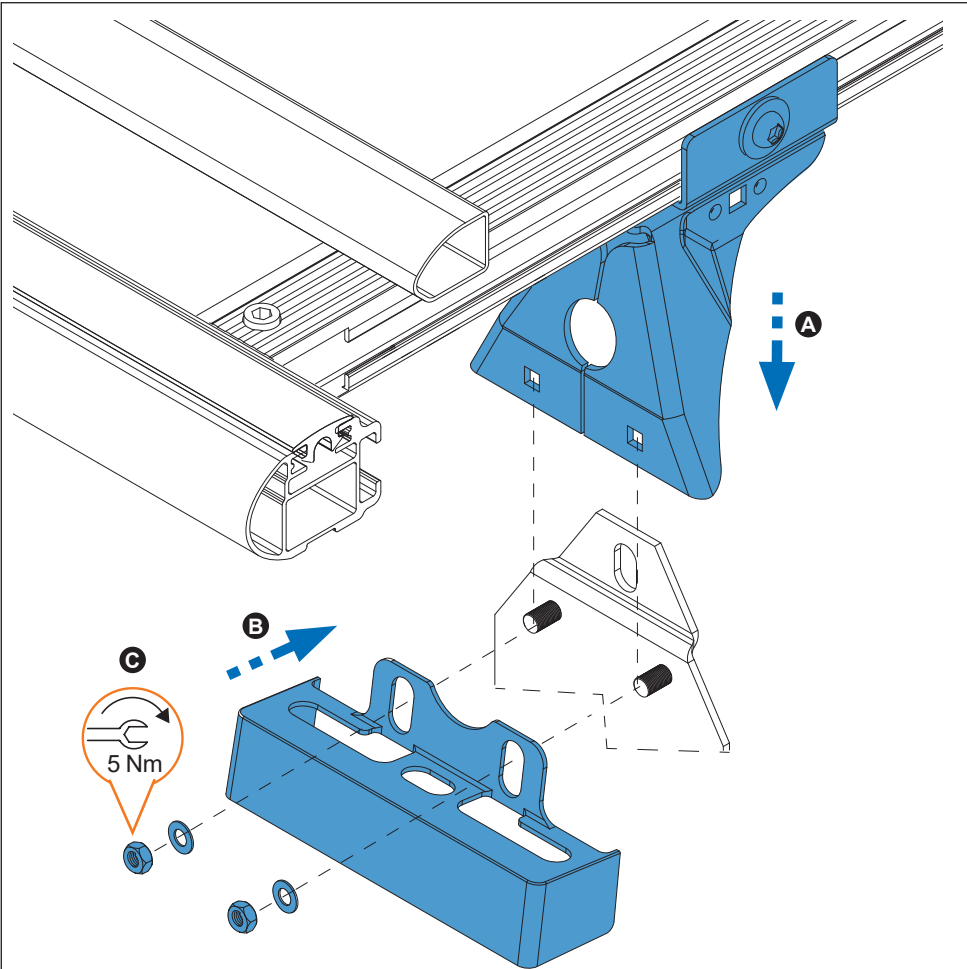
L4H3



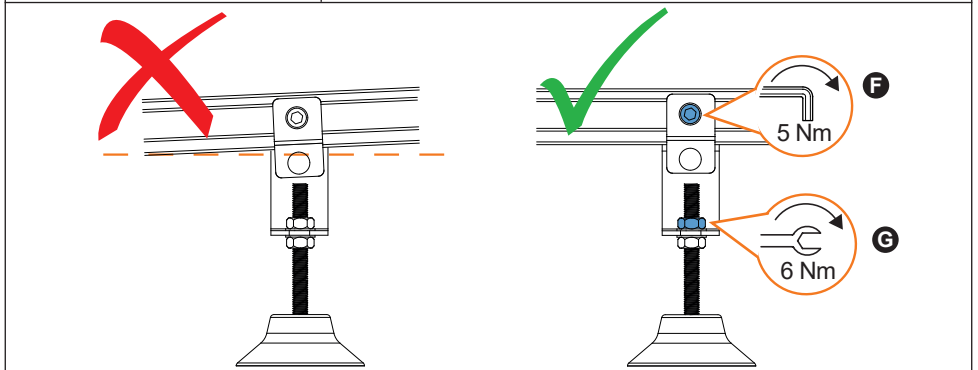
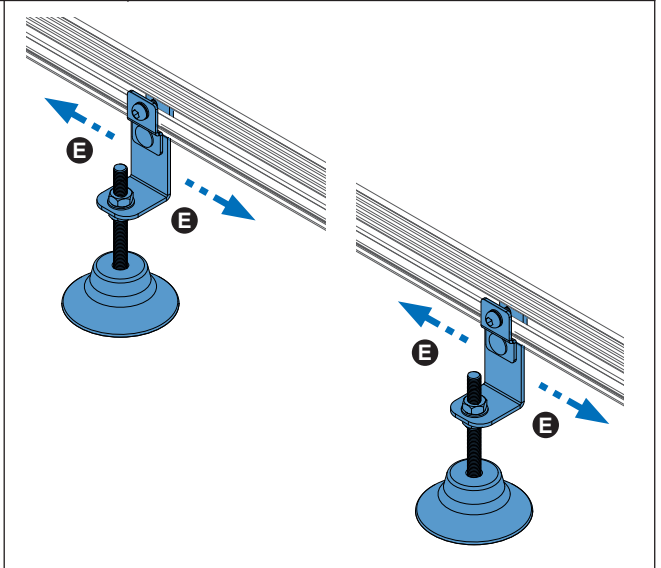
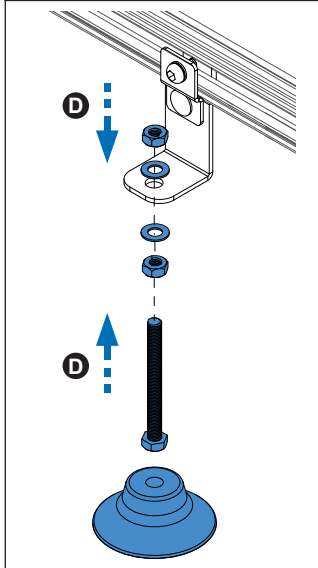
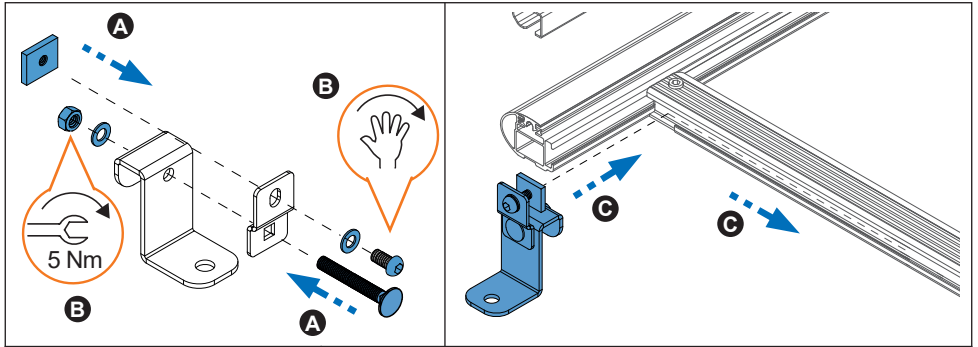
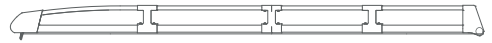
11.



12.



13.



14.

