



934-636

Lv7 2021-r3

Modelo-model:

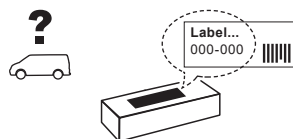
Kit soportes LCV

Lote-Lot-Lot-Lot:

01-20

Peso-Weight-Poids-Gewicht:

5,45 kg



Max: 180 kg



CEE - EEC type approval:

(E9) 26 R- 03 3022

(E9) 26 R- 03 3024



CRUZBER SA
ES-A14018311
P.I. Las Salinas II
14960 - Rute - Spain
www.cruzber.com

- | | | |
|--------------|---|-------------------------|
| (E) | Instrucción de montaje
¡Leer primero! | Kit fijación |
| (GB) | Assembly instructions
Read first! | Fixation Kit |
| (F) | Instruction de montage
Lire en premier! | Kit fixation |
| (D) | Montageanleitung
Zuerst lesen! | Stützfuß-Kit |
| (PT) | Instruções de montagem
Ler primeiro! | Kit fixação |
| (PL) | Instrukcja montażu
Najpierw przeczytaj! | Element mocujący |
| (CZ) | Montážní návod
Čtěte pozorně! | Fixační kit |
| (HU) | Szerelési Utasítás
Először olvassd el! | Rögzítő készlet |
| (RO) | Instructiuni de montaj
Intai cititi! | Kit de fixare |
| (HR) | Detaljne upute
Prvo pročitati! | Kit za montažu |
| (GR) | Διαβάστε προσεκτικά τις
Οδηγίες Συναρμολόγησης! | Κιβώτιο (Kit) Επισκευής |
| (TR) | Öncelikli montaj:
Talimatlarını okuyunuz! | Montaj kiti |
| (RU) | Инструкции по монтажу
Сначала прочитайте! | Крепежный комплект |
| (I) | Istruzioni di montaggio
Leggere per primo! | Kit di fissaggio |
| (NL) | Montagehandleiding
Eerst lezen! | Bevestigingsset |
| (SLO) | Navodila za sestavljanje
Preberite! | Kit za pričvrstitev |



1.



(E) Contenido embalaje: ¡Verificar!

(GB) Package content: Check!

(F) Contenu d'emballage: Vérifier!

(D) Packungsinhalt: Überprüfen!

(PT) Contéudo embalagem: Verificar!

(PL) Zawartość opakowania: sprawdź!

(CZ) Obsah balení: Zkontrolujte!

(HU) Csomag tartalma: Ellenőrizd!

(RO) Pachetul contine: Verificati!

(HR) Sadržaj paketa: Provjeri!

(GR) Ελέγξτε το περιεχόμενο του πακέτου!

(TR) Paket içeriğini: Kontrol ediniz!

(RU) Содержание упаковки: Проверьте!

(I) Contenuto della confezione: Controllare!

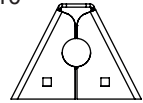
(NL) Pakket inhoud: Controleer!

(SLO) Vsebina paketa: Preverite!

x1

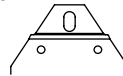


x10



(500)

x10



x10



2x (871)

4x (873)

2x (874)

1x (875)

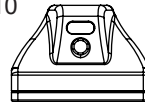
1x (876)

2x (012-231)

4x (012-232)

4x (012-233)

x10



8x (813-073)

2x (813-074)

x6



1x (805-011)

1x (805-012)

1x (810-114)

1x (810-161)

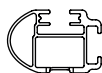
1x (810-162)

1x (810-182)

2. 



50x30 mm



52x35 mm
Aluminium



pág. 3,4,5,6,7

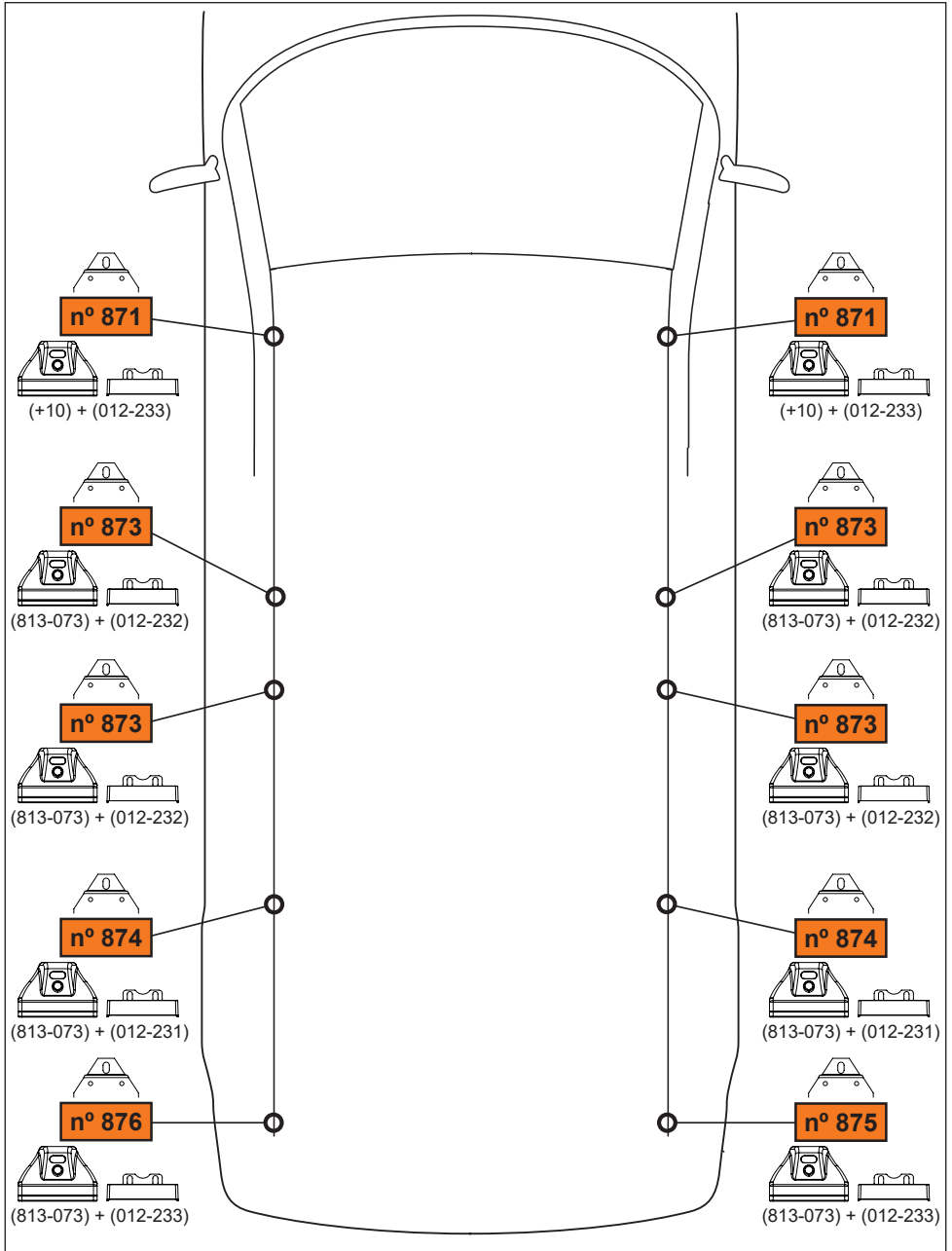


pág. 3,4,8,9,10,11

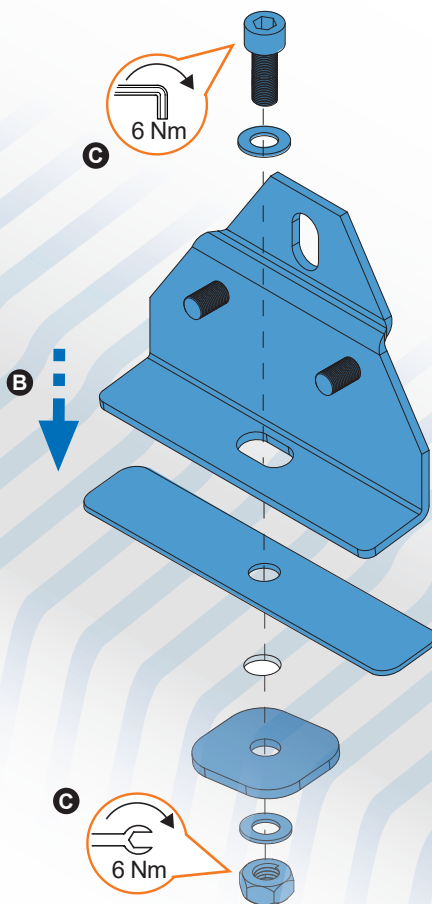
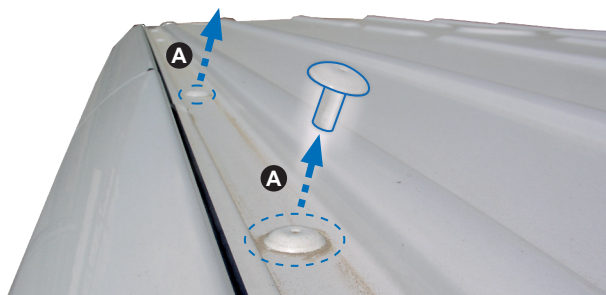


pág. 3,4,12,13,14,15

3. 



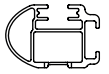
4. 



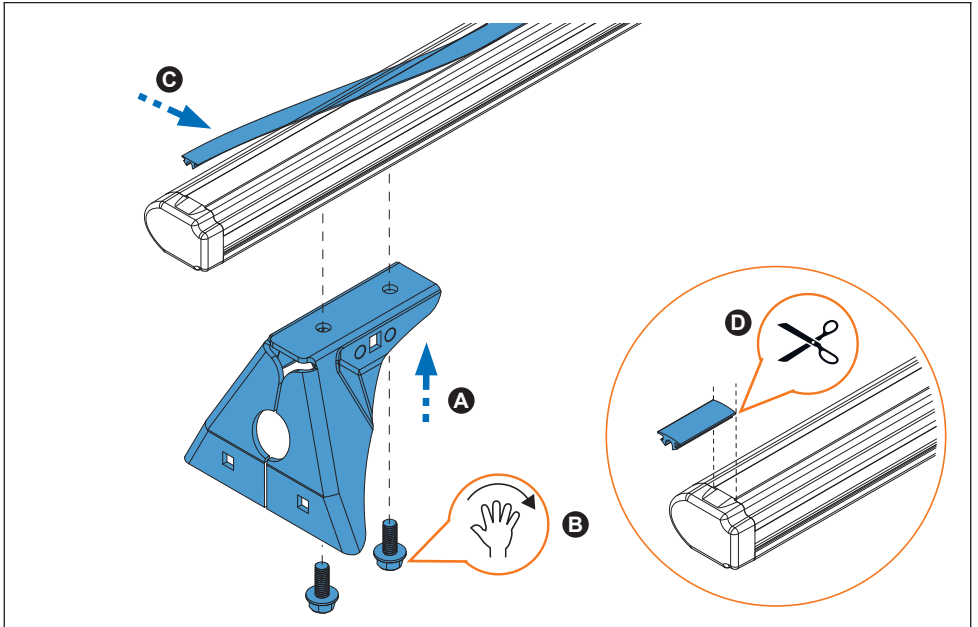
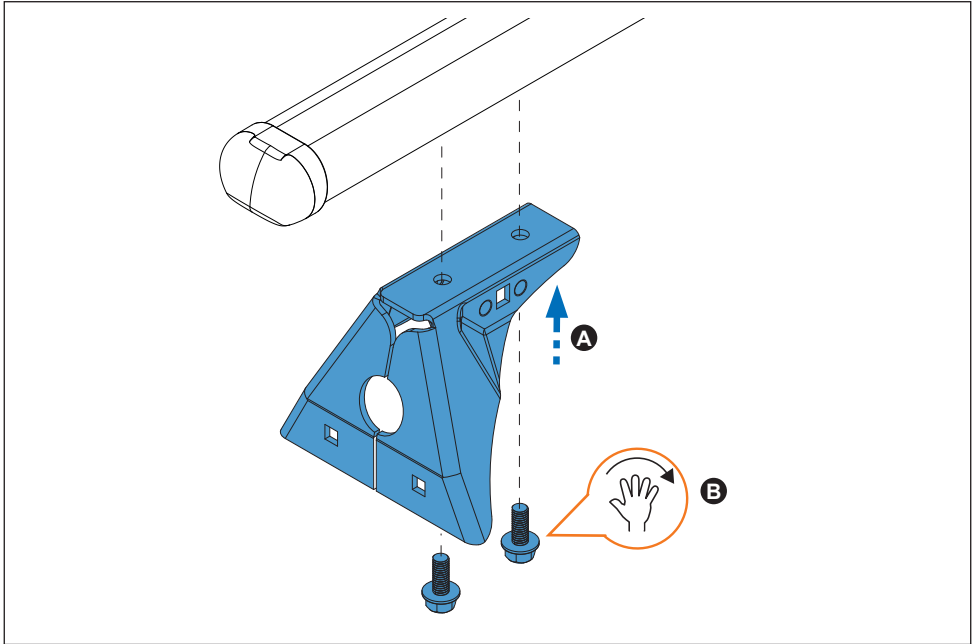
5. 



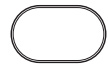
50x30 mm



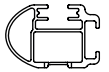
52x35 mm
Aluminium



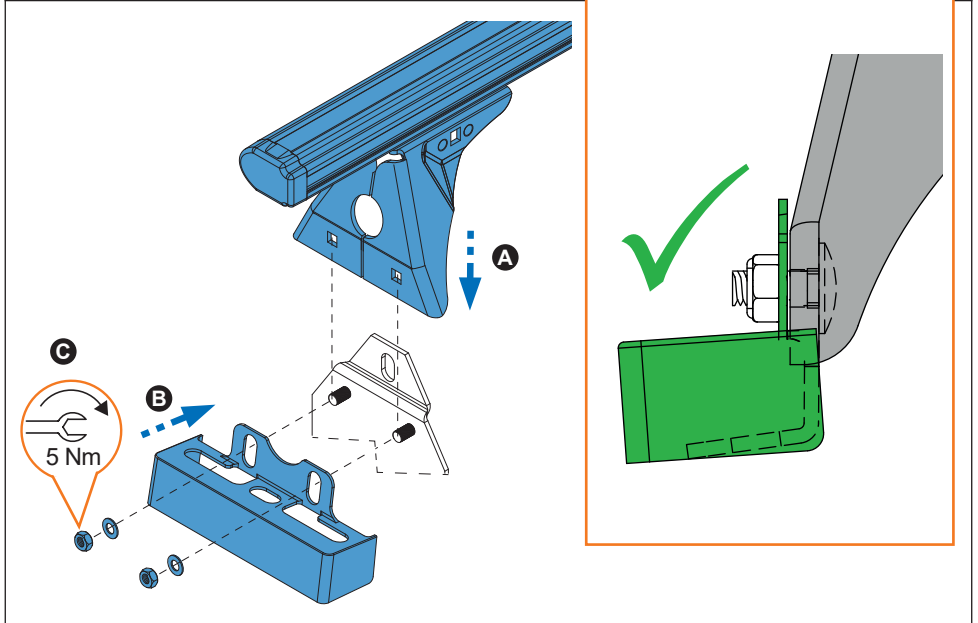
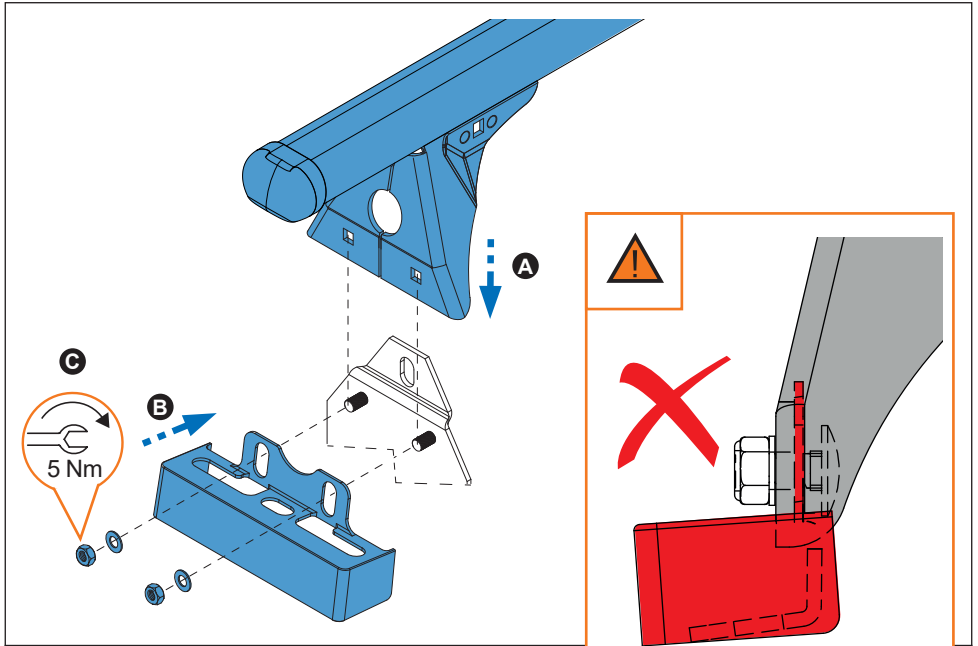
6. 



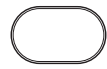
50x30 mm



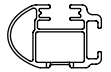
52x35 mm
Aluminium



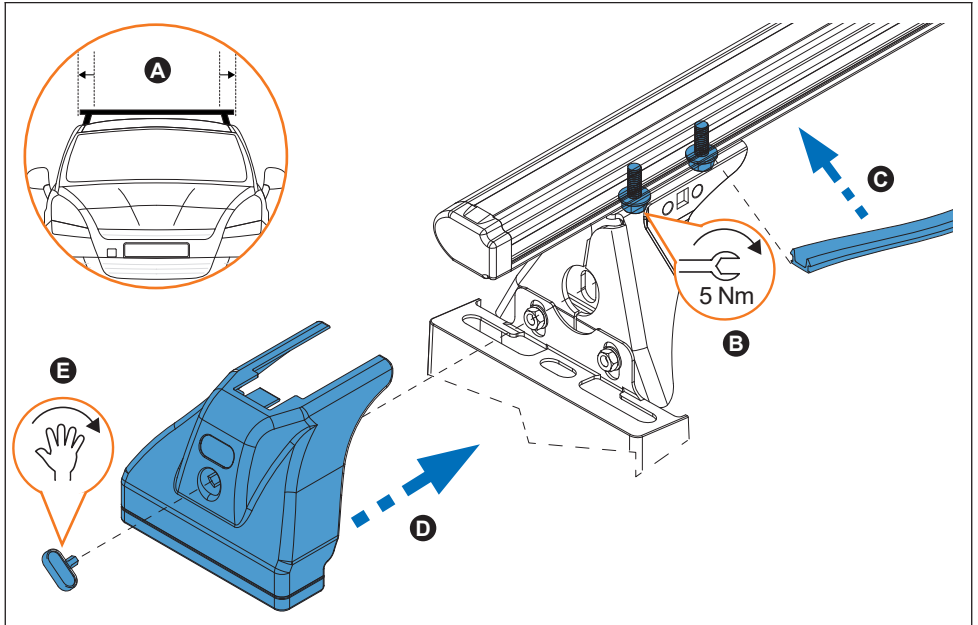
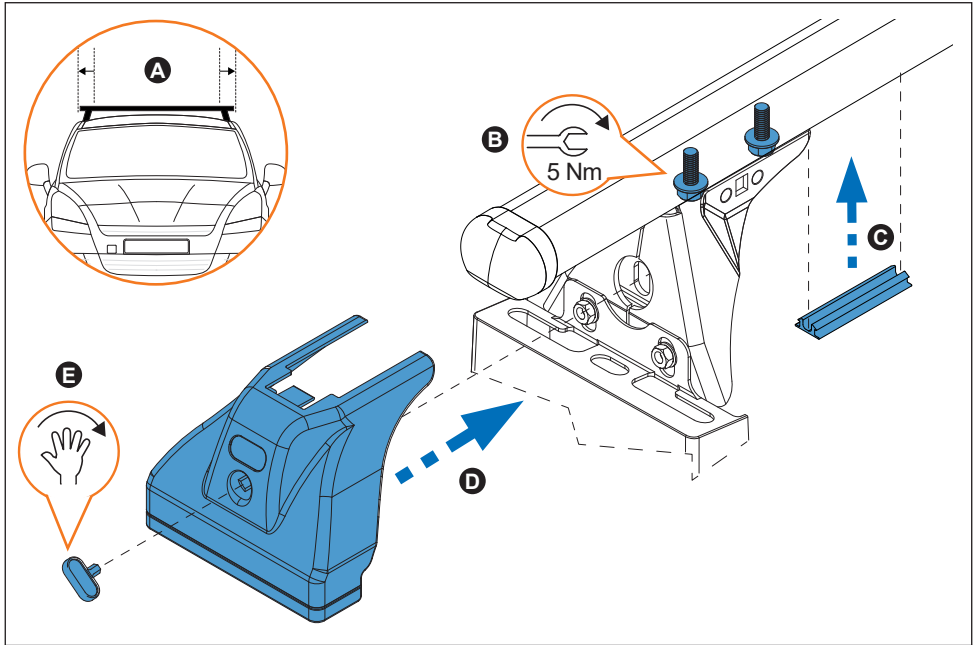
7. 



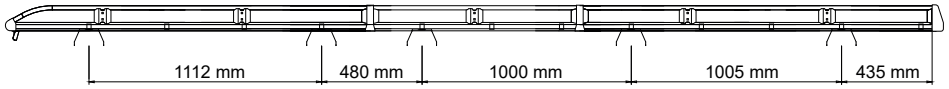
50x30 mm



52x35 mm
Aluminium



8. 



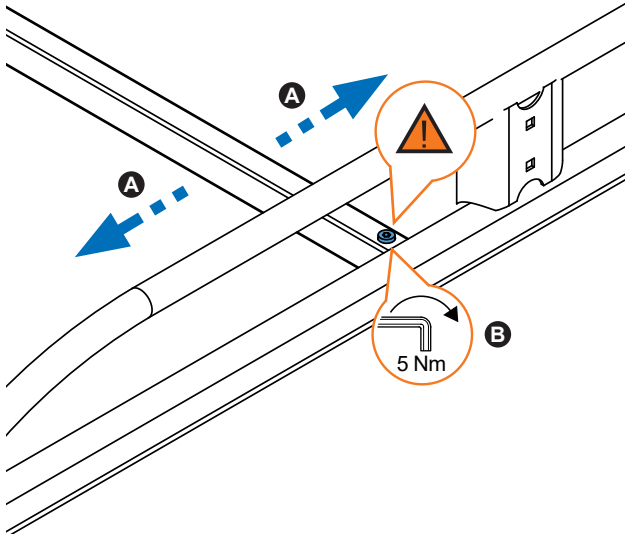


**OPTIONAL
OPCIONAL**

941-109



450 mm





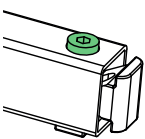
A


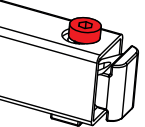
A

B

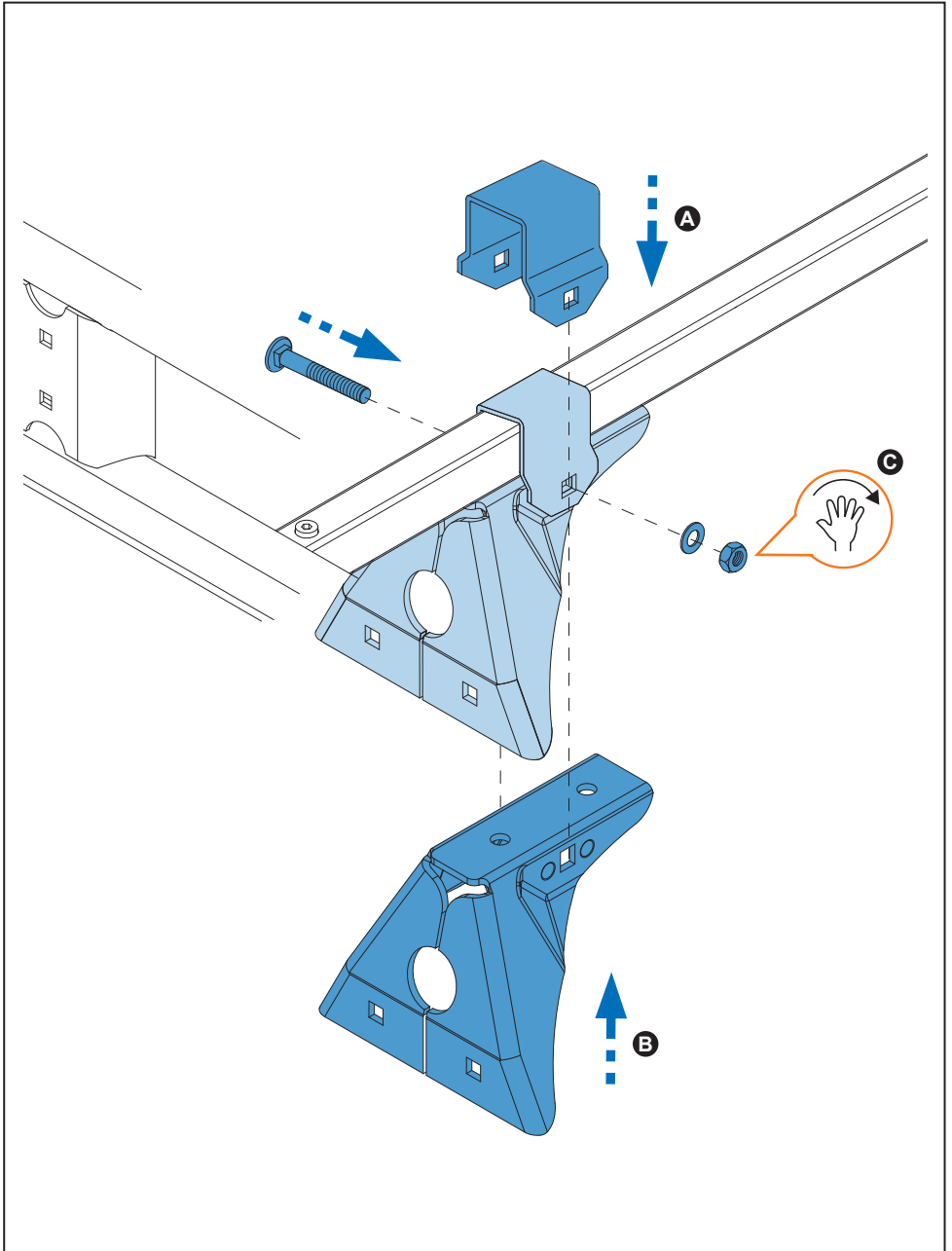
5 Nm



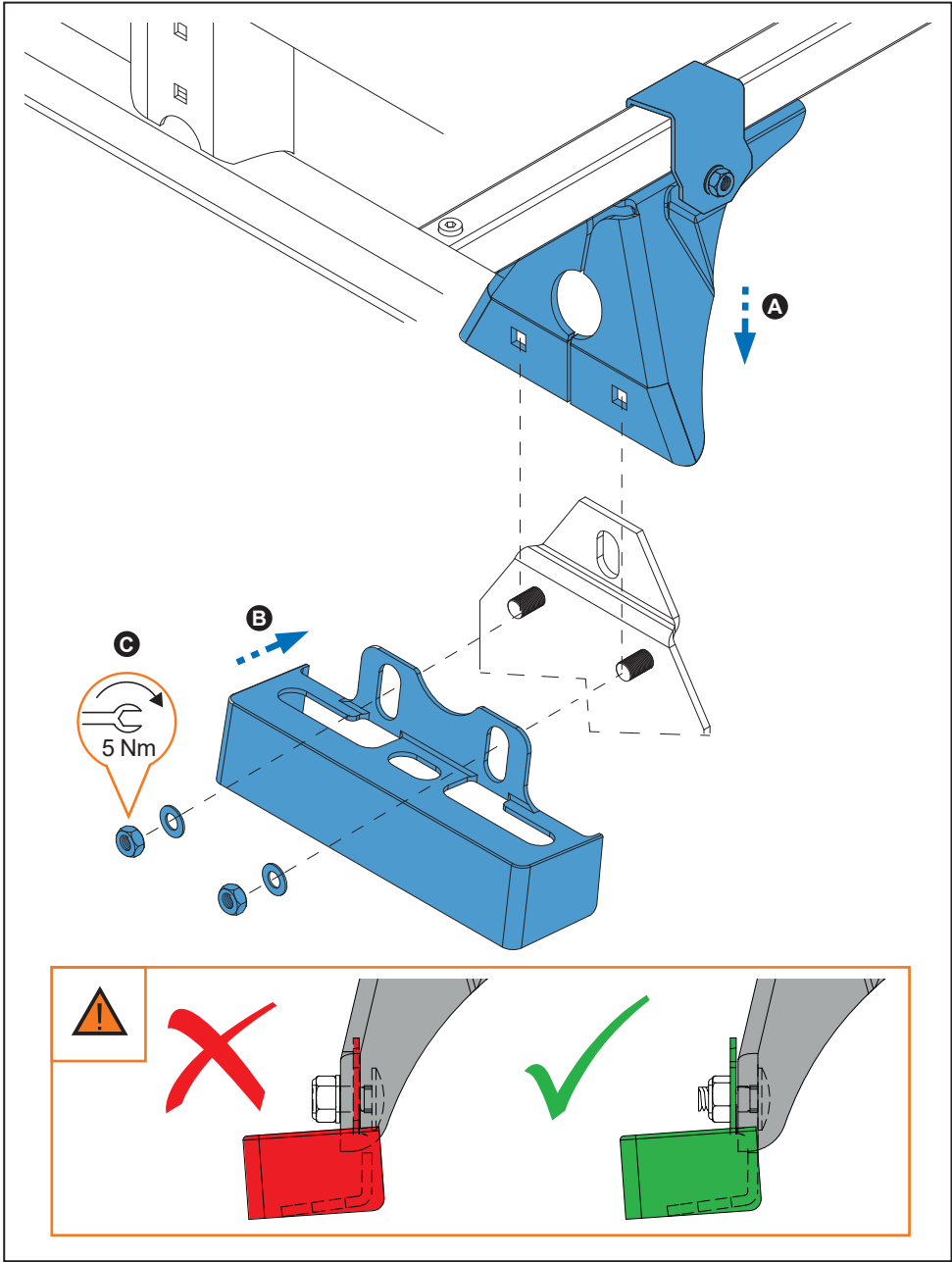
 

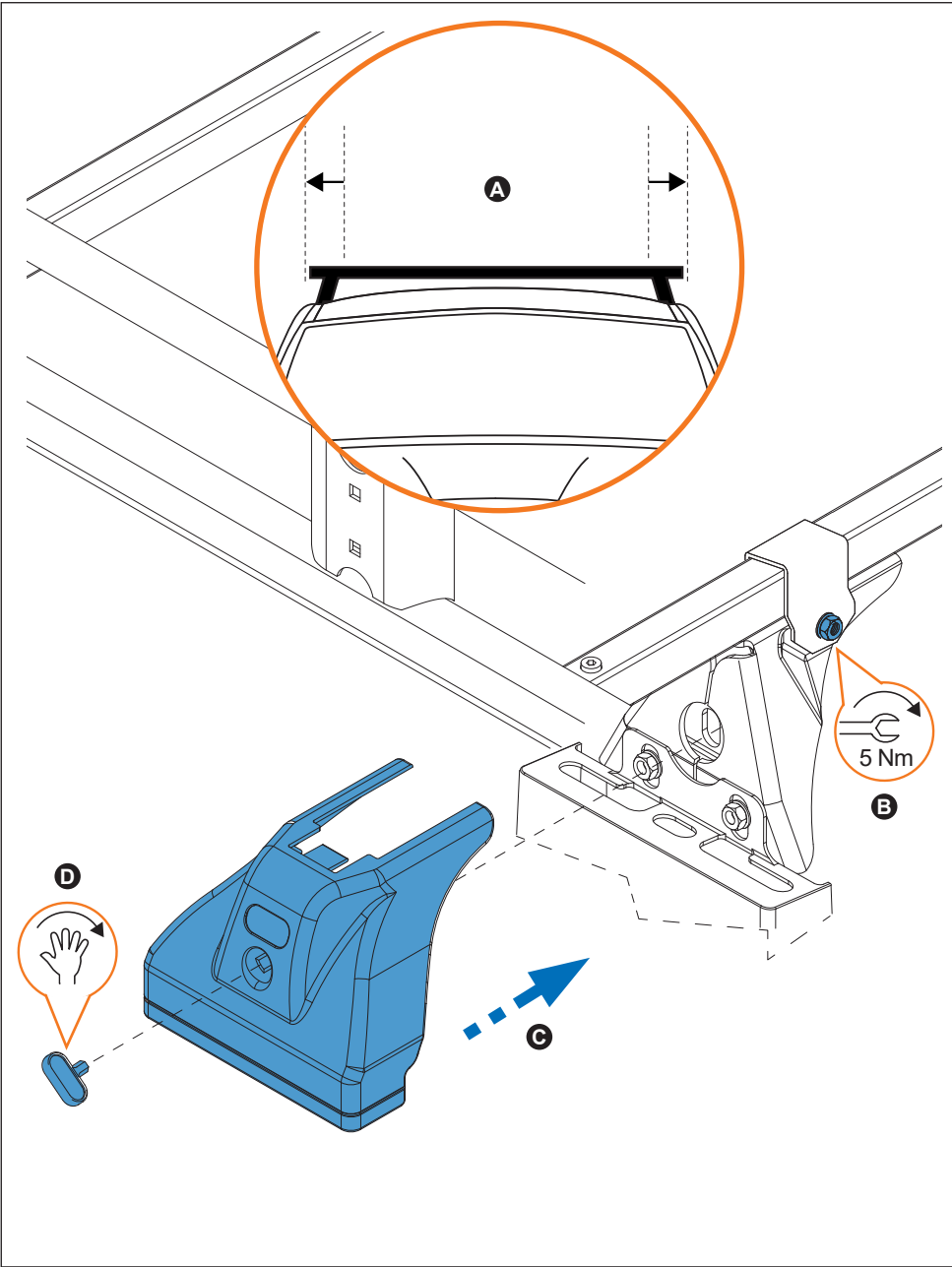
9. 



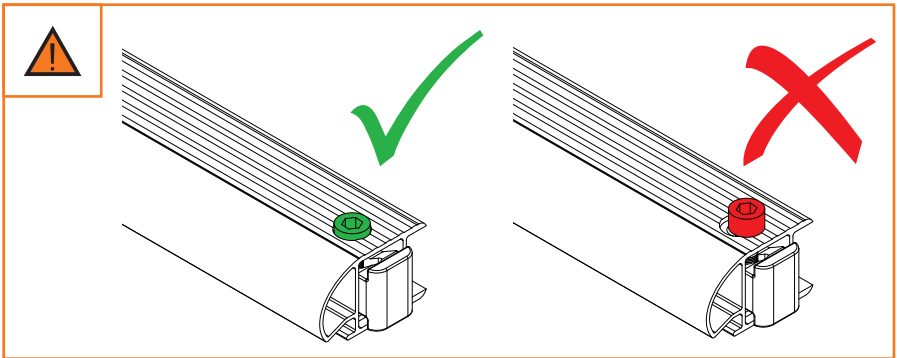
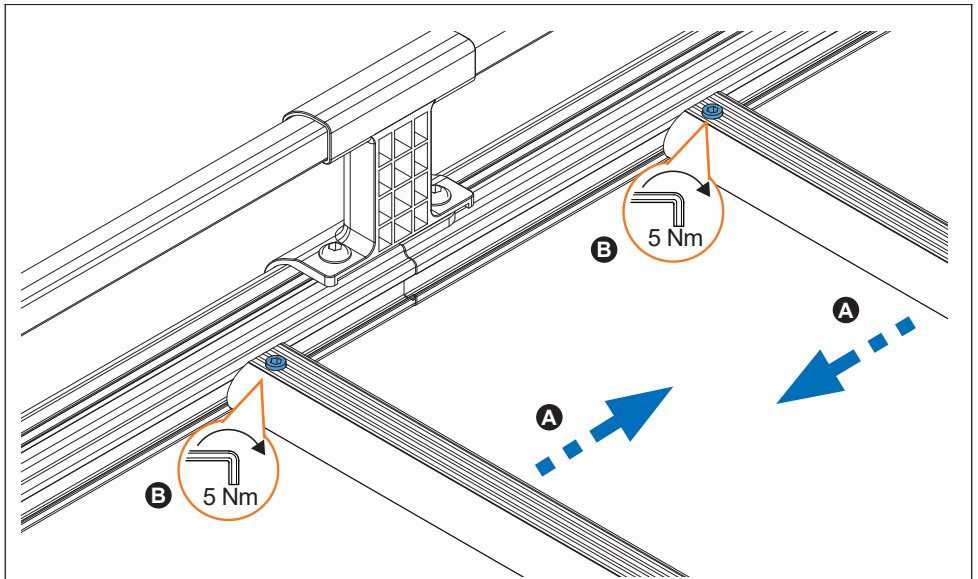
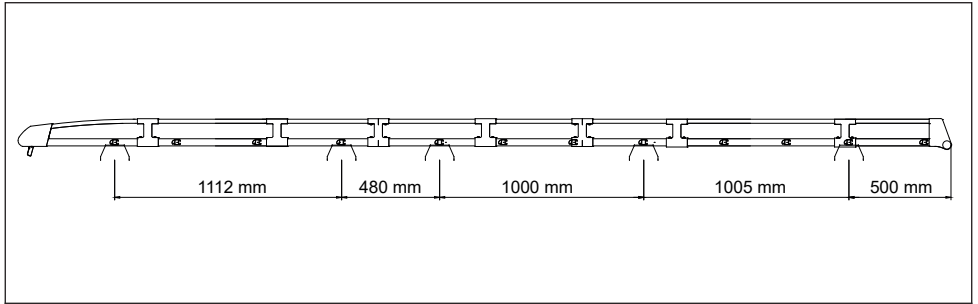
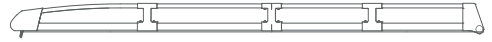
10.



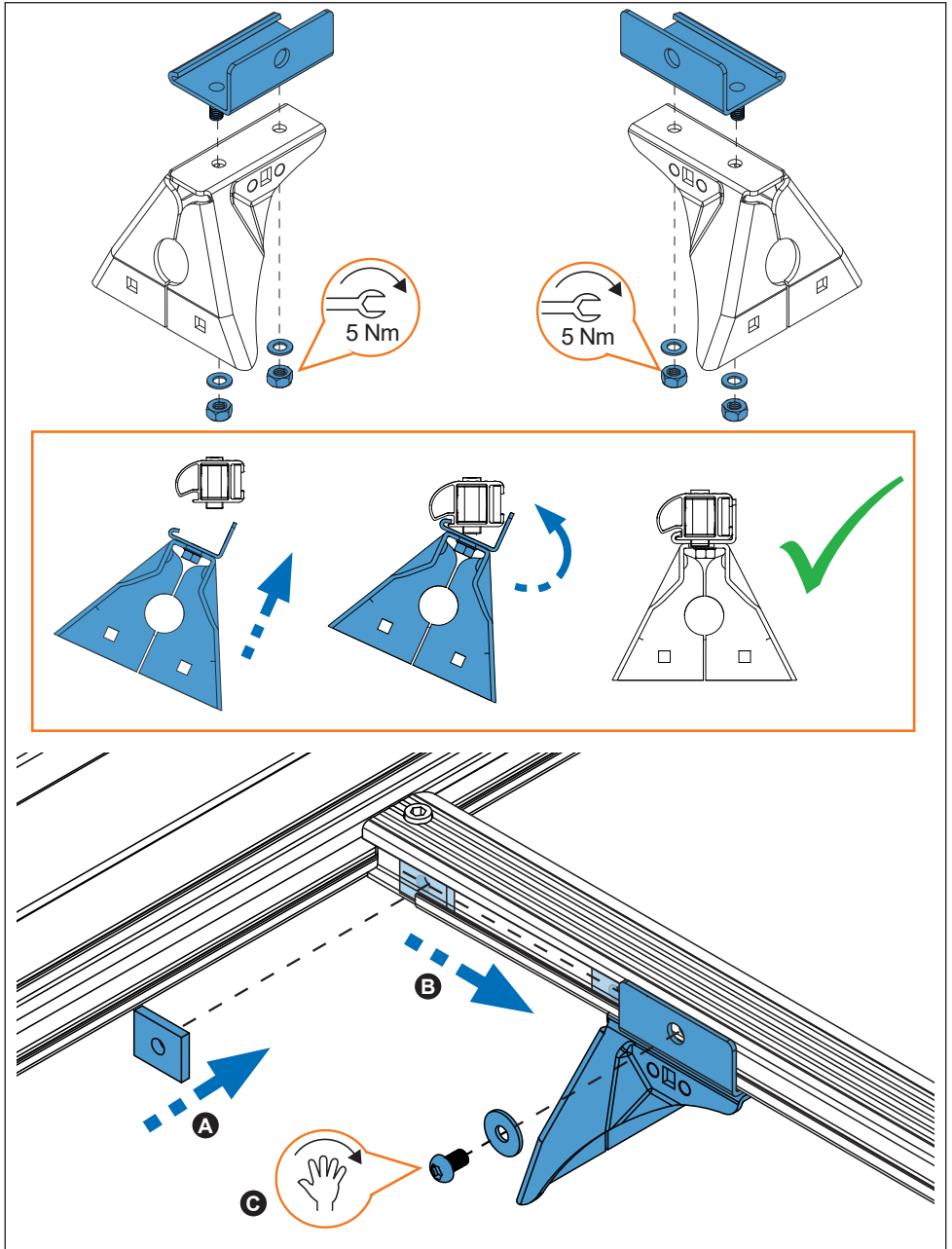
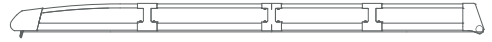
11.



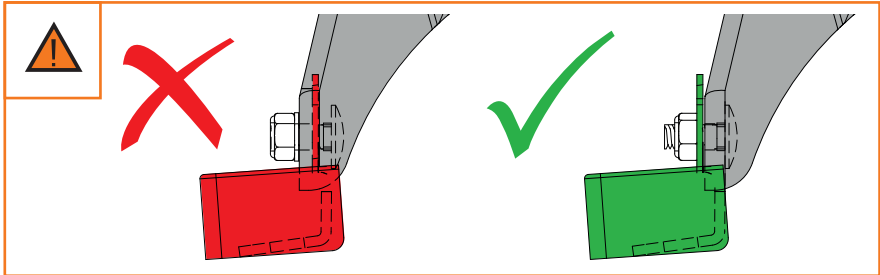
12.



13.



14.



15.

