

# 934-515

Lv7 2021-r3

Modelo-model:

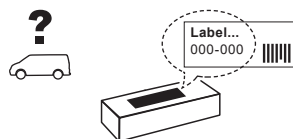
## Kit soportes LCV

Lote-Lot-Lot-Lot:

**01-18**

Peso-Weight-Poids-Gewicht:

**4,53 kg**



**Max: 180 kg**



CEE - EEC type approval:



26 R- 03 3024



**CITY CRASH** (✓)

CRUZBER SA  
ES-A14018311  
P.I. Las Salinas II  
14960 - Rute - Spain  
[www.cruzber.com](http://www.cruzber.com)

<b>(E)</b>	<b>Instrucción de montaje</b> ¡Leer primero!	Kit fijación
<b>(GB)</b>	<b>Assembly instructions</b> Read first!	Fixation Kit
<b>(F)</b>	<b>Instruction de montage</b> Lire en premier!	Kit fixation
<b>(D)</b>	<b>Montageanleitung</b> Zuerst lesen!	Stützfuß-Kit
<b>(PT)</b>	<b>Instruções de montagem</b> Ler primeiro!	Kit fixação
<b>(PL)</b>	<b>Instrukcja montażu</b> Najpierw przeczytaj!	Element mocujący
<b>(CZ)</b>	<b>Montážní návod</b> Čtěte pozorně!	Fixační kit
<b>(HU)</b>	<b>Szerelési Utasítás</b> Először olvasd el!	Rögzítő készlet
<b>(RO)</b>	<b>Instructiuni de montaj</b> Intai cititi!	Kit de fixare
<b>(HR)</b>	<b>Detaljne upute</b> Prvo pročitati!	Kit za montažu
<b>(GR)</b>	<b>Διαβάστε προσεκτικά τις</b> Οδηγίες Συναρμολόγησης!	Κιβώτιο (Kit) Επισκευής
<b>(TR)</b>	<b>Öncelikle montaj:</b> Talimatlarını okuyunuz!	Montaj kiti
<b>(RU)</b>	<b>Инструкции по монтажу</b> Сначала прочитайте!	Крепежный комплект
<b>(I)</b>	<b>Istruzioni di montaggio</b> Leggere per primo!	Kit di fissaggio
<b>(NL)</b>	<b>Montagehandleiding</b> Eerst lezen!	Bevestigingsset
<b>(SLO)</b>	<b>Navodila za sestavljanje</b> Preberite!	Kit za pričvrstitev



1.



(E) Contenido embalaje: ¡Verificar!

(GB) Package content: Check!

(F) Contenu d'emballage: Vérifier!

(D) Packungsinhalt: Überprüfen!

(PT) Contéudo embalagem:  
Verificar!

(PL) Zawartość opakowania:  
sprawdź!

(CZ) Obsah balení: Zkontrolujte!

(HU) Csomag tartalma: Ellenőrizd!

(RO) Pachetul contine: Verificati!

(HR) Sadržaj paketa: Provjeri!

(GR) Ελέγξτε το περιεχόμενο του  
πακέτου!

(TR) Paket içeriğini: Control ediniz!

(RU) Содержание упаковки:  
Проверьте!

(I) Contenuto della confezione:  
Controllare!

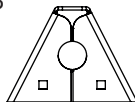
(NL) Pakket inhoud: Controleer!

(SLO) Vsebina paketa: Preverite!

x1



x8



(500)

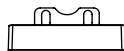
x8



6x (847)

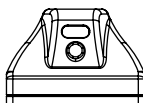
2x (860)

x8



(012-233)

x8



(813-074)

x5



1x (805-029)

1x (805-042)

1x (810-119)

1x (810-182)

1x (855-237)

2. 

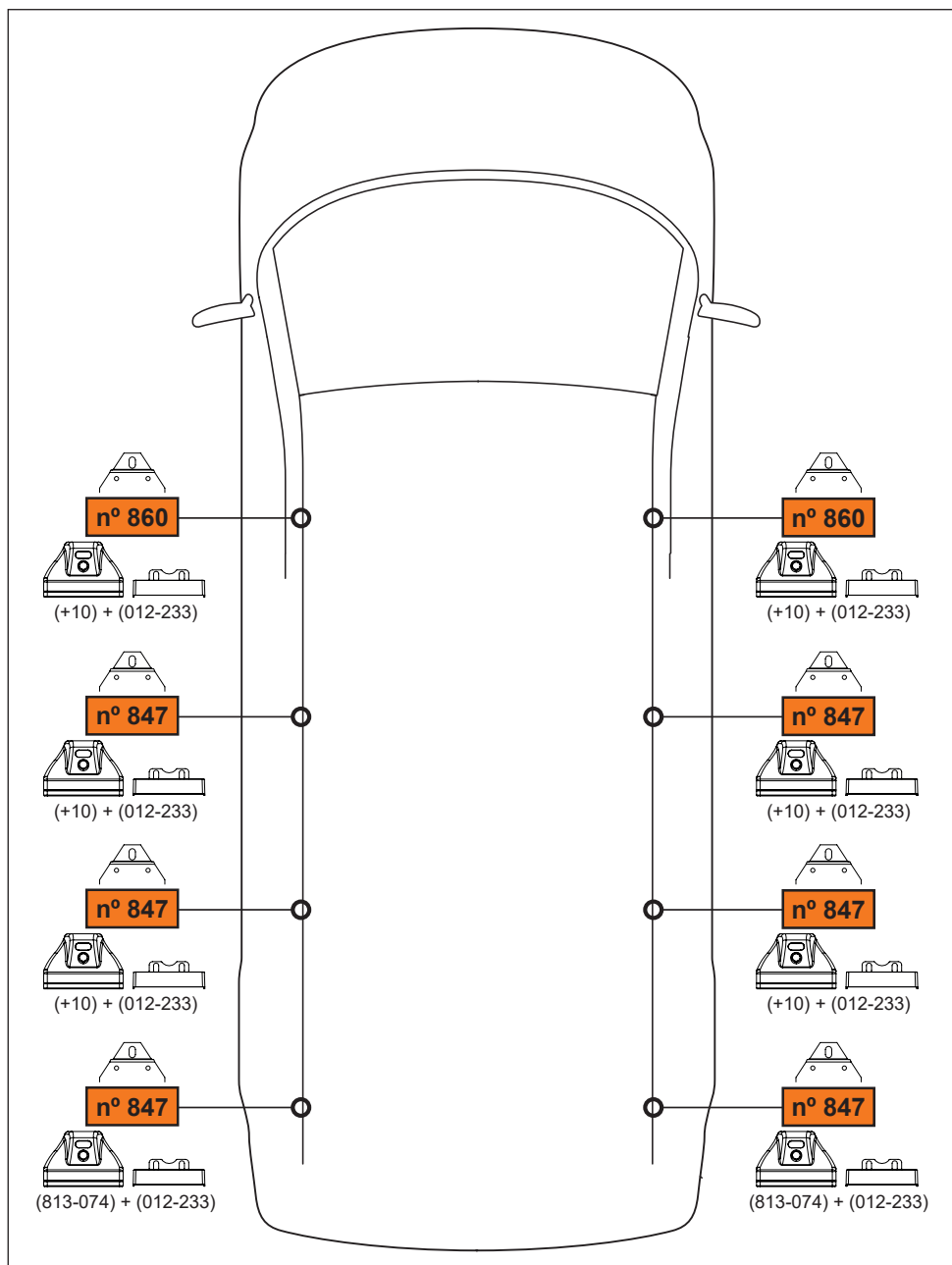


**pág. 3,4,5,6,7,8,9,10,11**



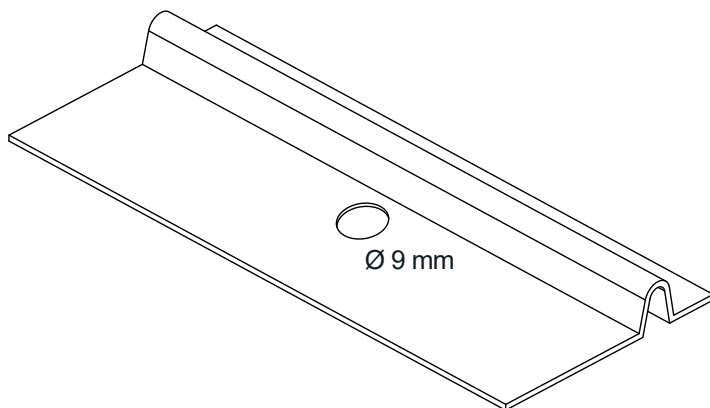
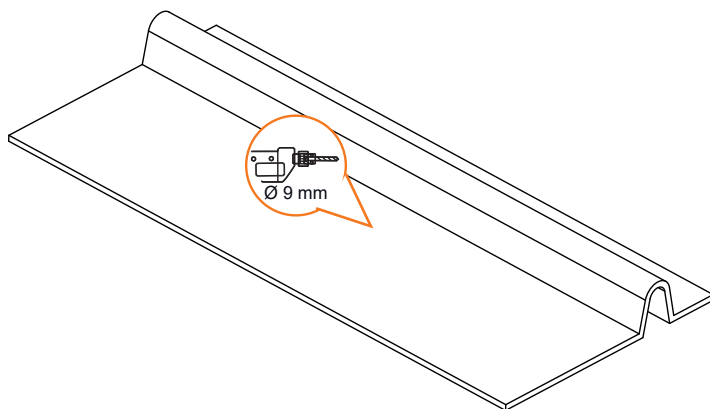
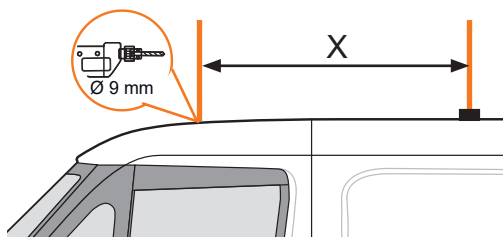
**pág. 3,4,5,6,7,12,13,14,15**

### 3.

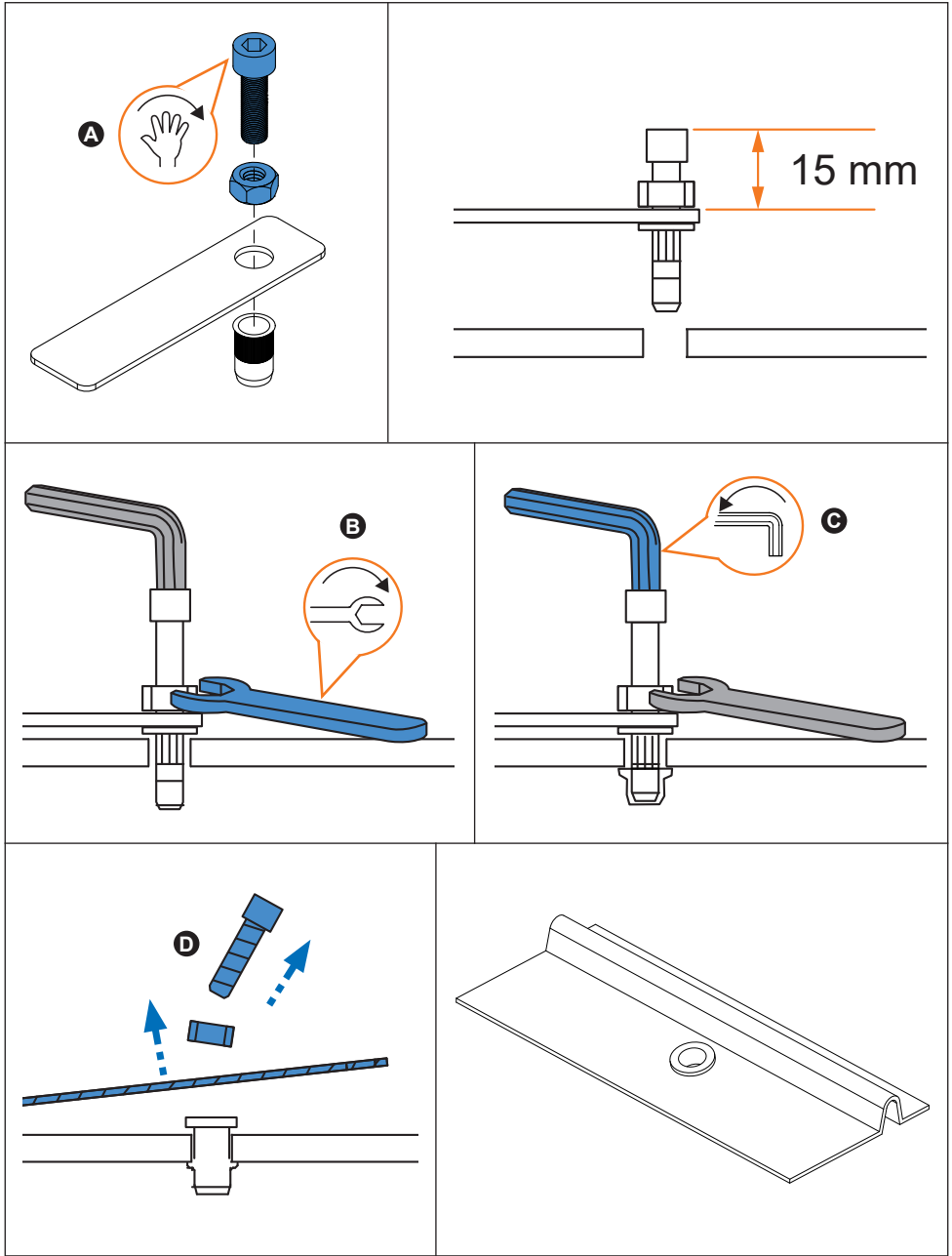


# 4.

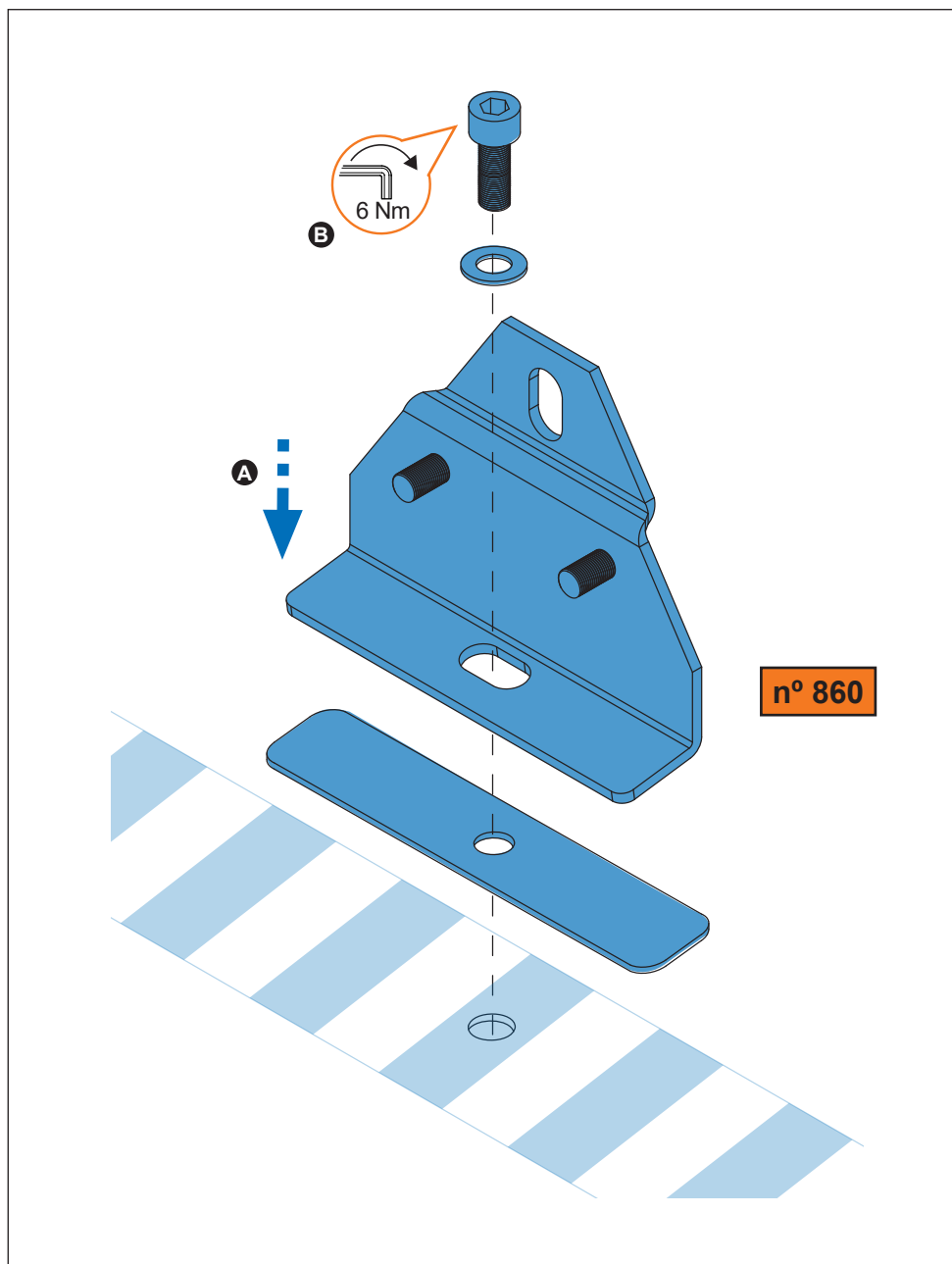
modelo/model	X
daily (14→) 3000/H1	365 mm
daily (14→) 3520/H1	900 mm
daily (14→) 3520/H2 (3 fix point)	400 mm
daily (14→) 3520L/H2	800 mm



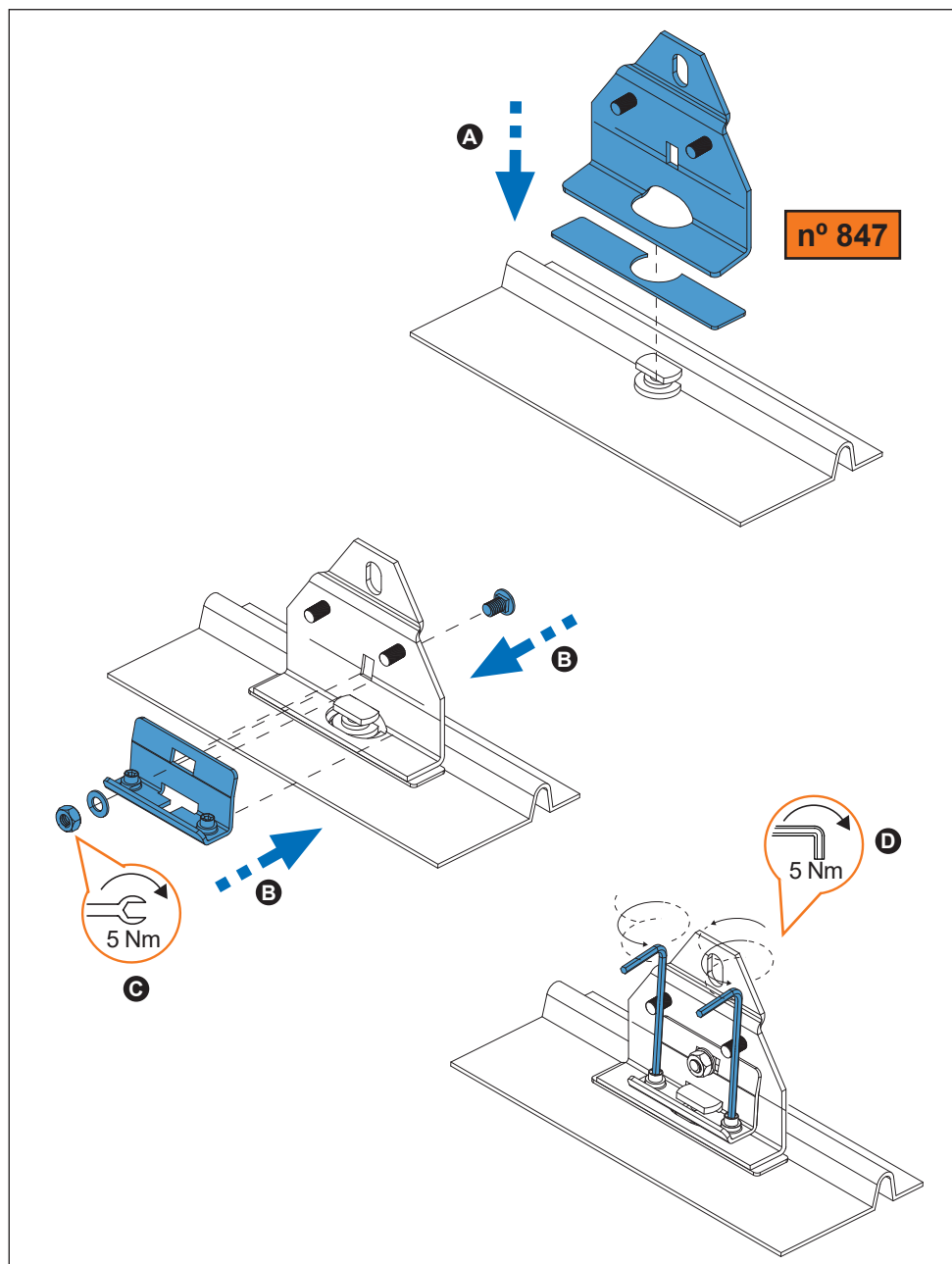
5. 



6. 



7. 

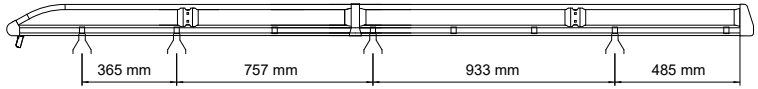




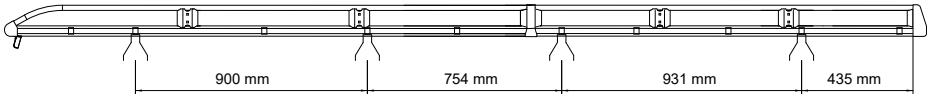
8. 



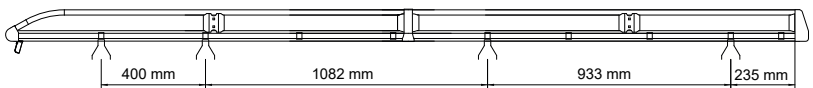
Daily (14→) 3000 H1



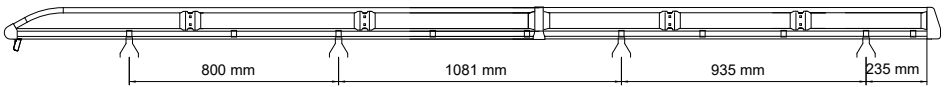
Daily (14→) 3520 H1



Daily (14→) 3520 H2 (3 fix point)



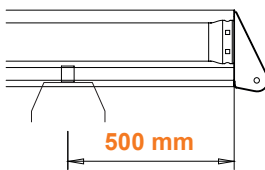
Daily (14→) 3520L H2



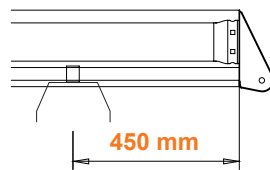
**OPTIONAL  
OPCIONAL**

**941-109**

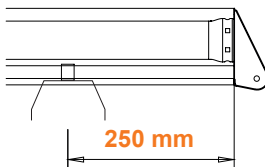
**L1H1**



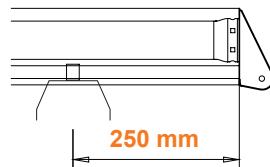
**L1H2**



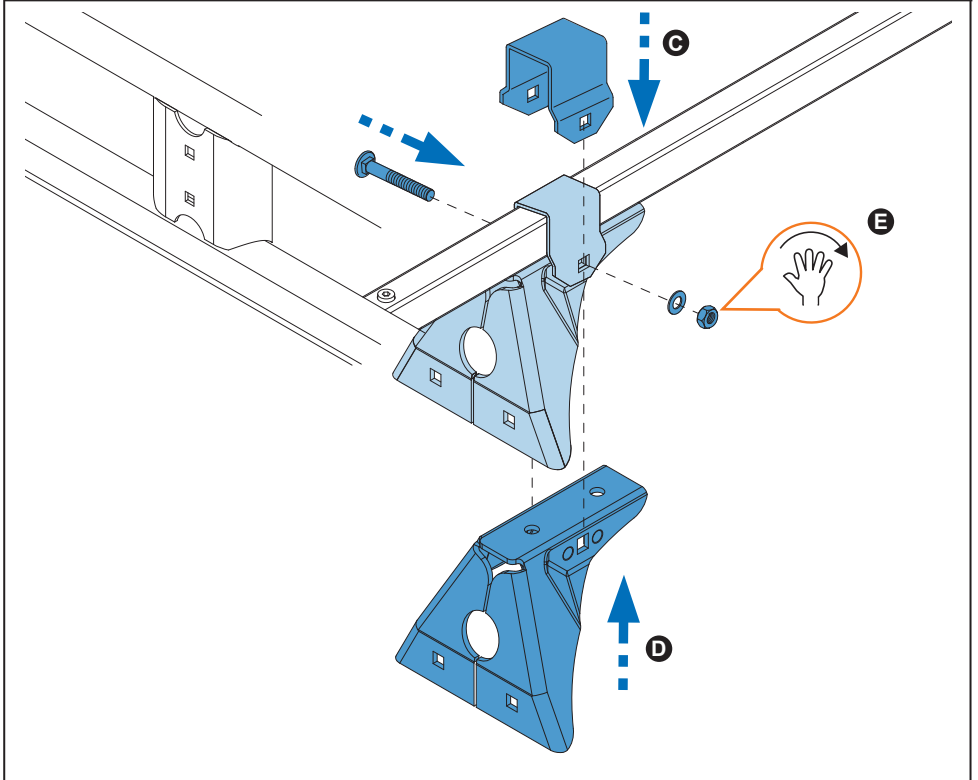
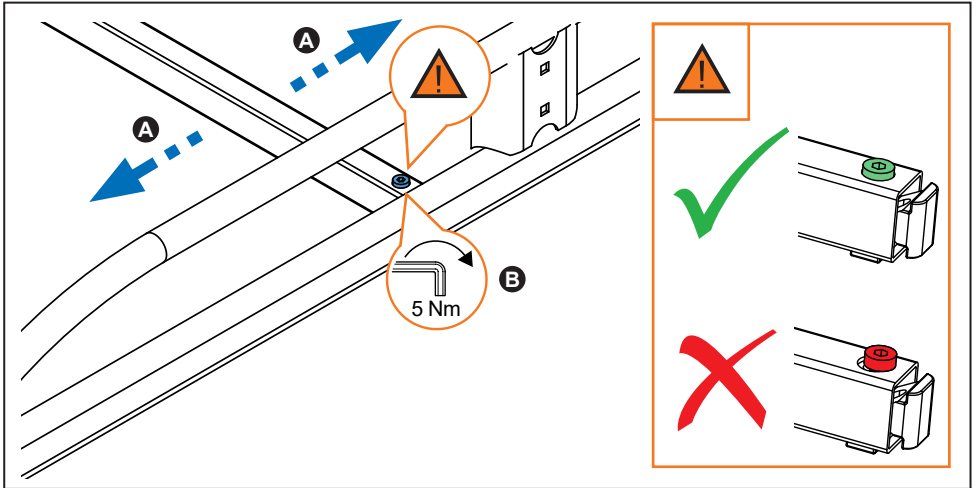
**L2H1**



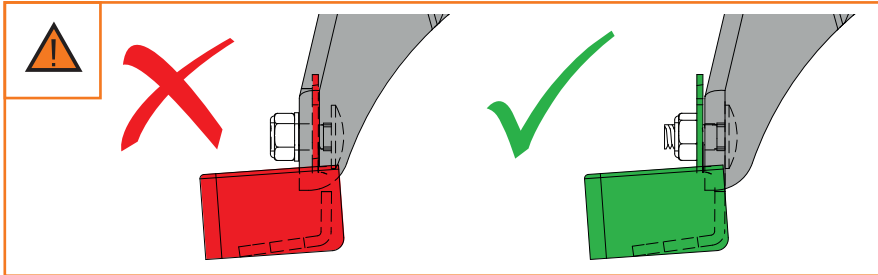
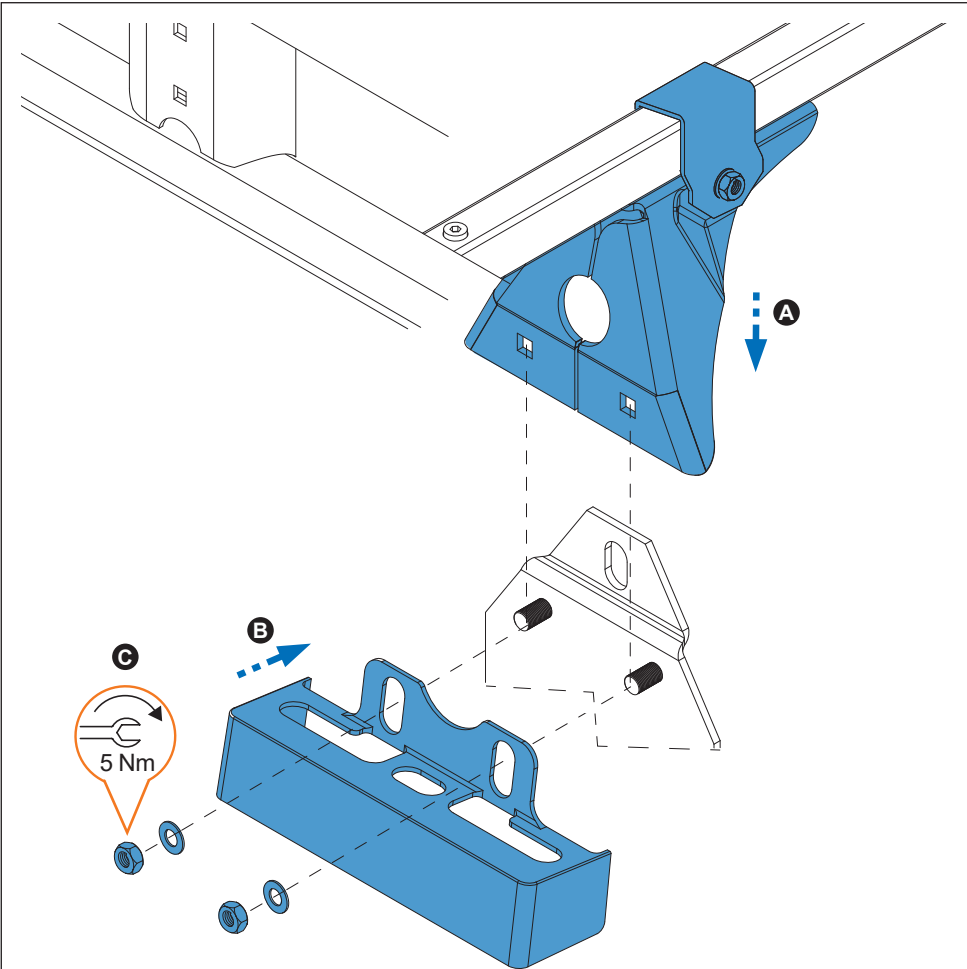
**L2H2**



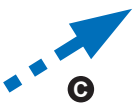
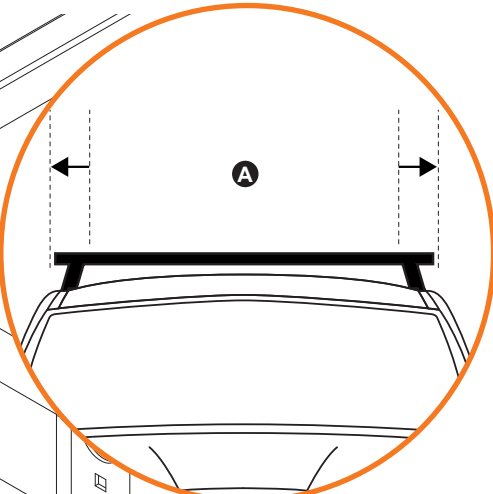
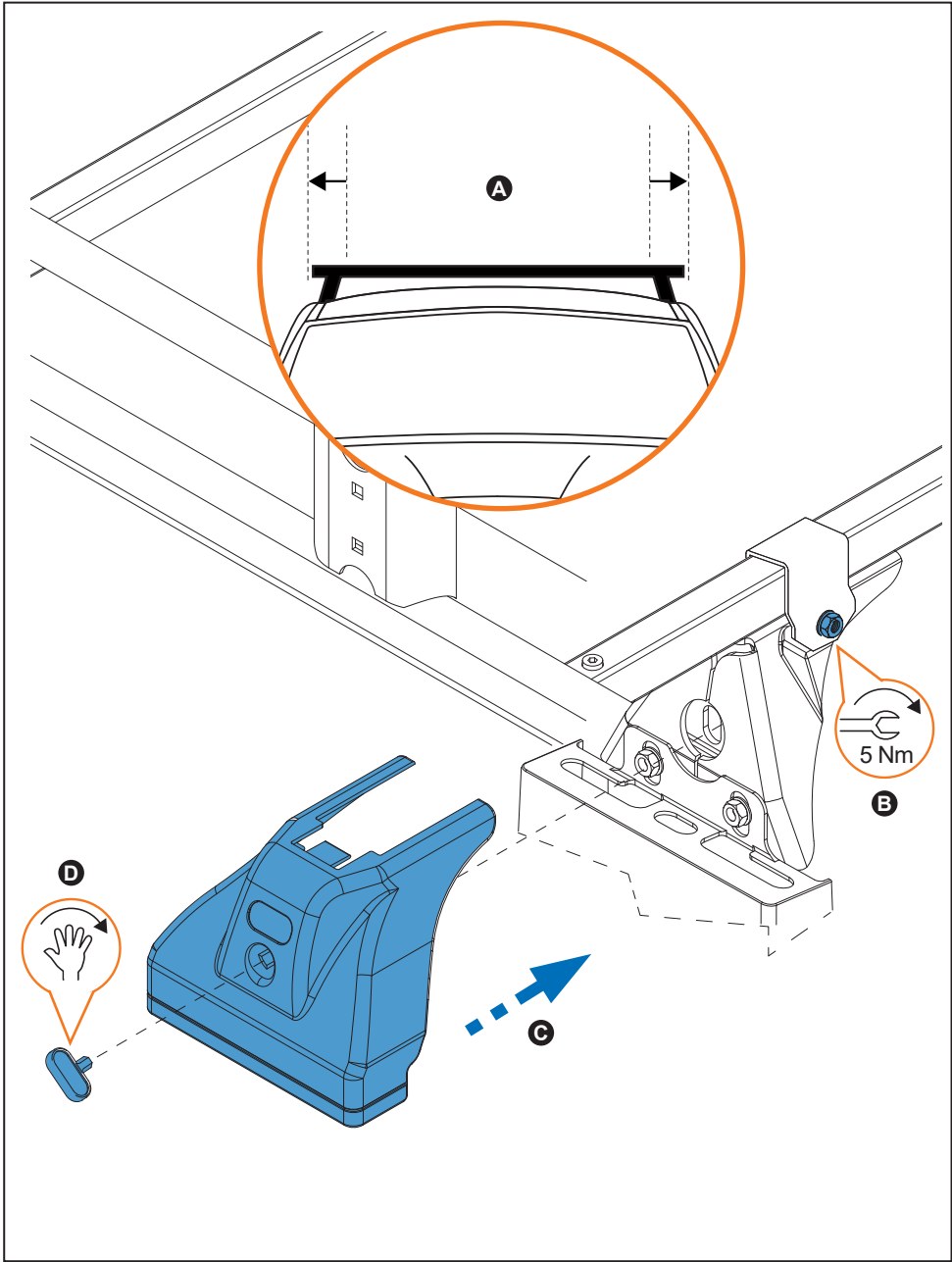
9. 



10.



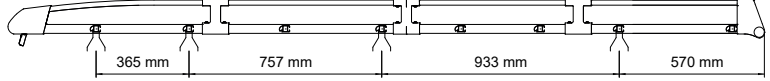
11.



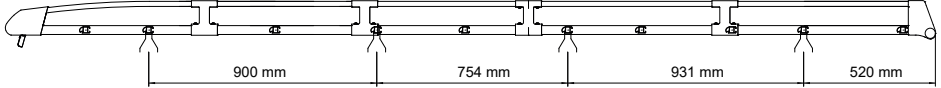
12.



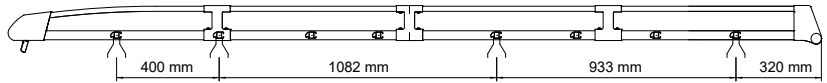
Daily (14→) 3000 H1



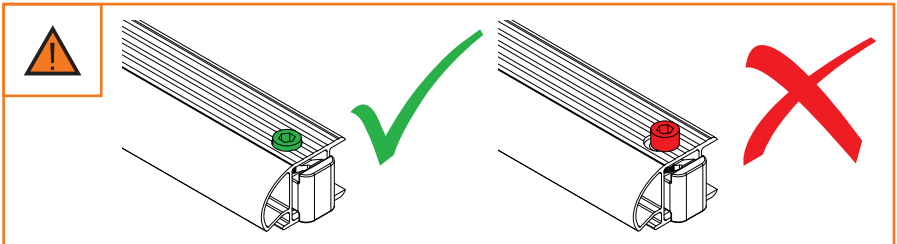
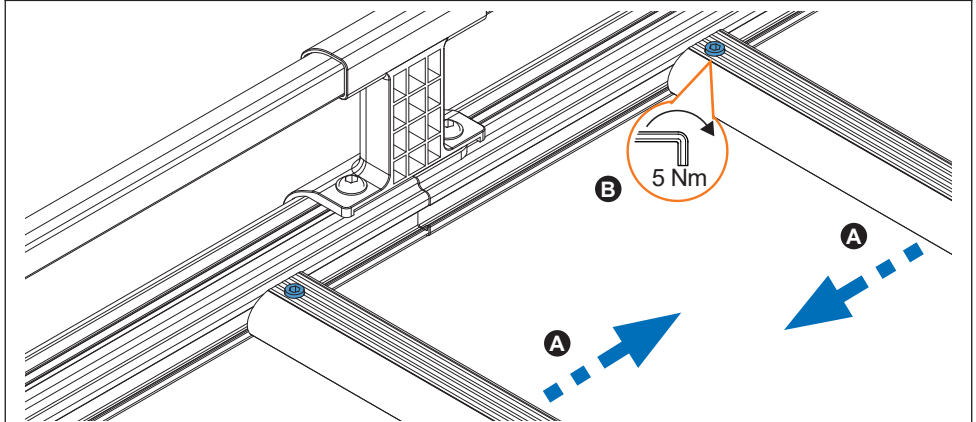
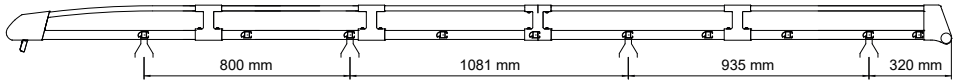
Daily (14→) 3520 H1



Daily (14→) 3520 H2 (3 fix point)



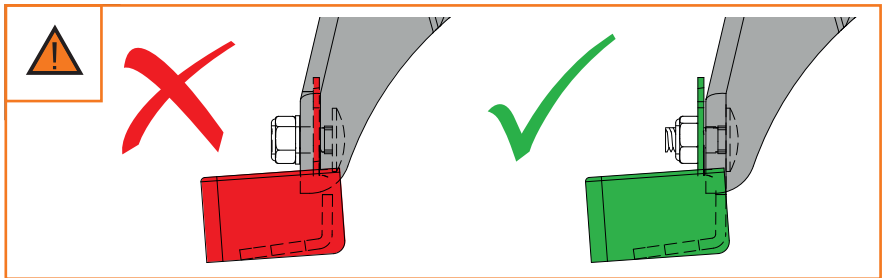
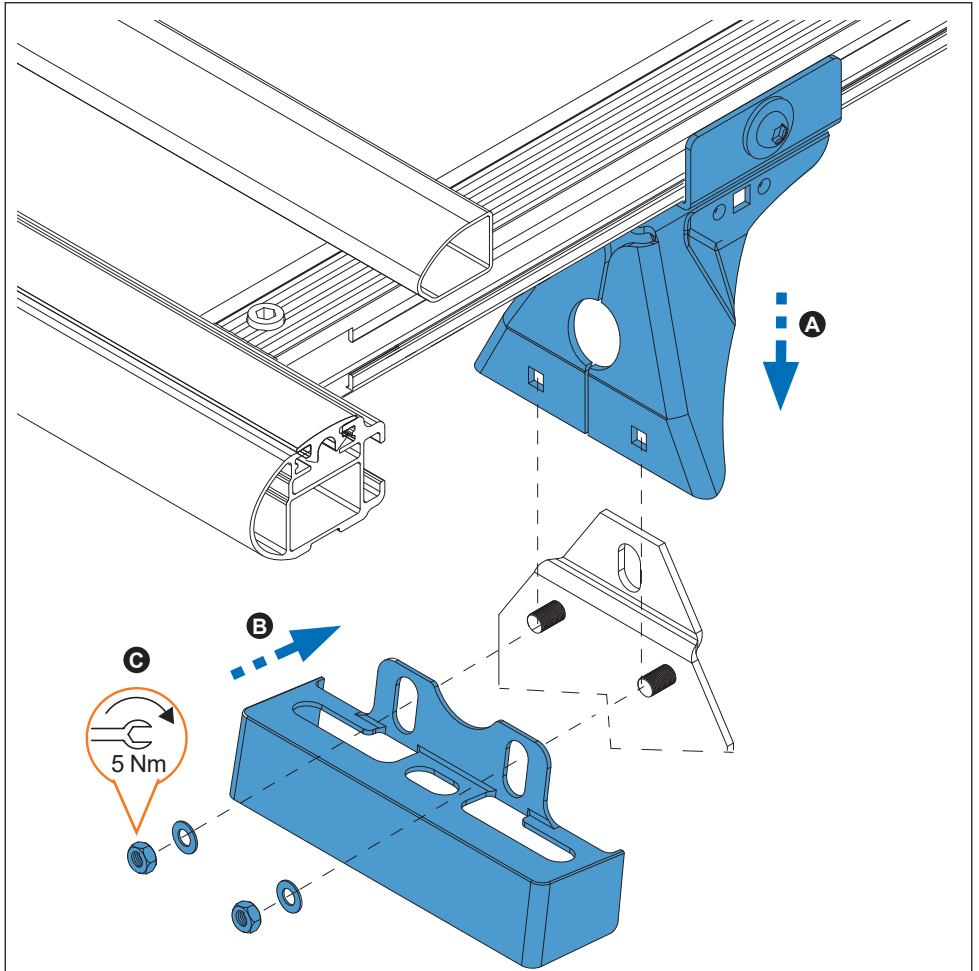
Daily (14→) 3520L H2



13.



14.



15.

