



925-73x

Lv7 2019-r2

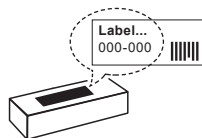
Modelo-model:

Cruz Airo Fuse Dark

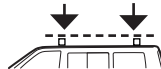
Lote-Lot-Lot-Lot:



Peso-Weight-Poids-Gewicht:



Max. 75 kg



CEE - EEC type approval:



26 R- 04 3015



CITY CRASH (M)

CRUZBER SA
ES-A14018311
P.I. Las Salinas II
14960 - Rute - Spain
www.cruzber.com



- | | | |
|-------|---|------------------------|
| (E) | Instrucción de montaje
¡Leer primero! | Barras de aluminio |
| (GB) | Assembly instructions
Read first! | Aluminium bars |
| (F) | Instruction de montage
Lire en premier! | Barres d'aluminium |
| (D) | Montageanleitung
Zuerst lesen! | Aluminiumdachträger |
| (PT) | Instruções de montagem
Ler primeiro! | Barras d'alumínio |
| (PL) | Instrukcja montażu
Najpierw przeczytaj! | Belki aluminiowe |
| (CZ) | Montážní návod
Čtěte pozorně! | Hliníková sada tyčí |
| (HU) | Szerelési Utasítás
Először olvasd el! | Alumínium rudak |
| (RO) | Instructiuni de montaj
Intai cititi! | Aluminijske šipke |
| (HR) | Detaljne upute
Prvo procitati! | Bare din aluminiju |
| (GR) | Διαβάστε προσεκτικά τις
Οδηγίες Συναρμολόγησης! | Μπάρες Αλουμινίου |
| (TR) | Öncelikle montaj:
Talimatlarını okuyunuz! | Alüminyum barlar |
| (RU) | Инструкции по монтажу
Сначала прочитайте! | Алюминиевые поперечины |
| (I) | Istruzioni di montaggio
Leggere per primo! | Barre di alluminio |
| (NL) | Montagehandleiding
Eerst lezen! | Aluminium dakdragers |
| (SLO) | Navodila za sestavljanje
Preberite! | Aluminijske prečke |

1.



(E) Contenido embalaje: ¡Verificar!

x1

x1

(GB) Package content: Check!



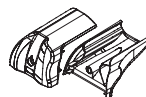
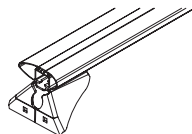
(F) Contenu d'emballage: Vérifier!

(D) Packungsinhalt: Überprüfen!

x1

x4

(PT) Conteúdo embalagem:
Verificar!



(PL) Zawartość opakowania:
sprawdź!

(CZ) Obsah balení: Zkontrolujte!

1x (813-042)

1x (813-043)

1x (012-223)

1x (012-225)

(HU) Csomag tartalma: Ellenőrizd!

(RO) Pachetul contine: Verificati!

(HR) Sadržaj paketa: Provjeri!

x1

x1

(GR) Ελέγξτε το περιεχόμενο: του
πακέτου!



(TR) Paket içeriğini: Kontrol ediniz!

(012-151)

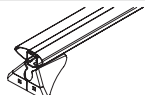

(853-055)

(RU) Содержание упаковки:
Проверьте!

(I) Contenuto della confezione:
Controllare!

(NL) Pakket inhoud: Controleer!

(SLO) Vsebina paketa: Preverite!

Código Code		↔		Lote Lot
925-731	1x (823-881)	82 cm	2,61 kg	01/19
925-733	1x (823-883)	90 cm	2,72 kg	01/19
925-735	1x (823-885)	98 cm	2,90 kg	01/19
925-737	1x (823-887)	106 cm	2,93 kg	01/19
925-739	1x (823-889)	114 cm	3,53 kg	01/19

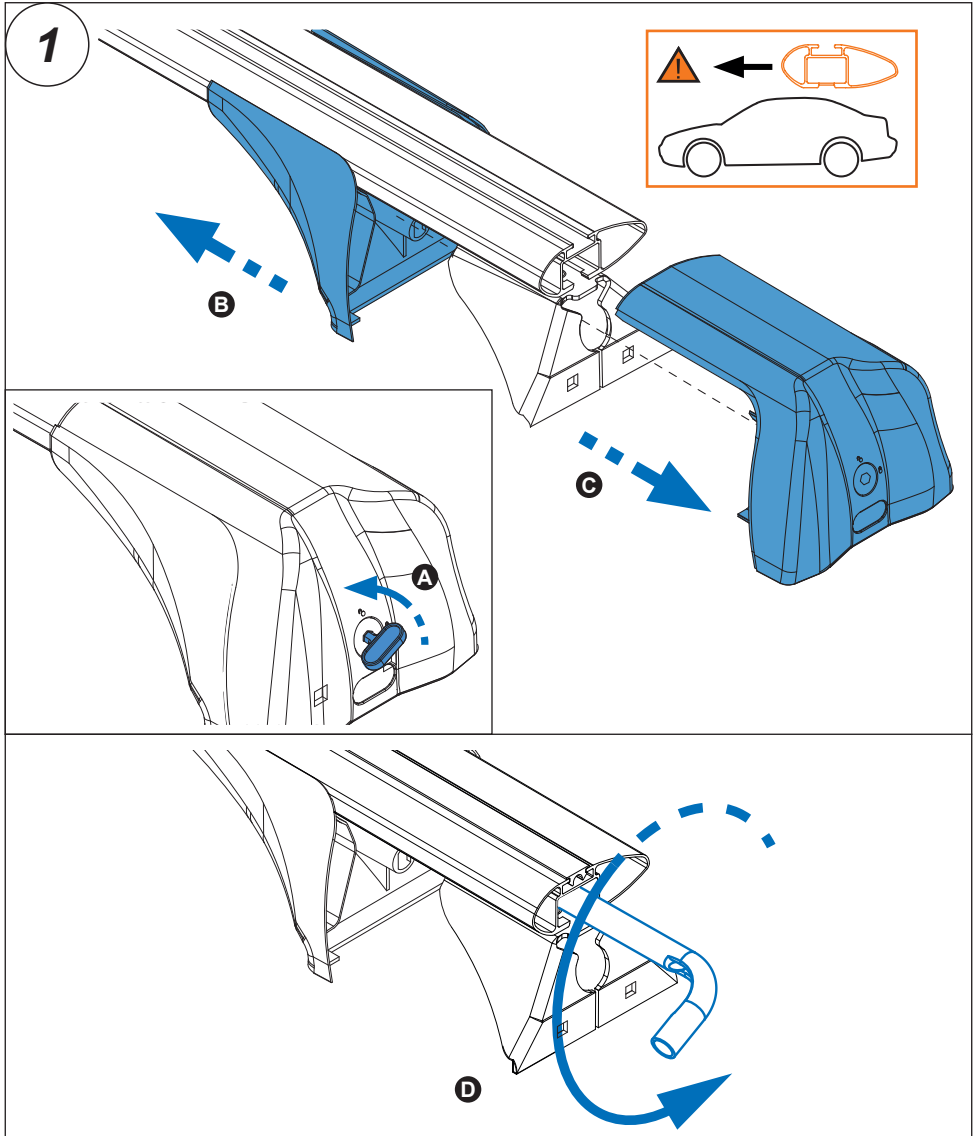
2.



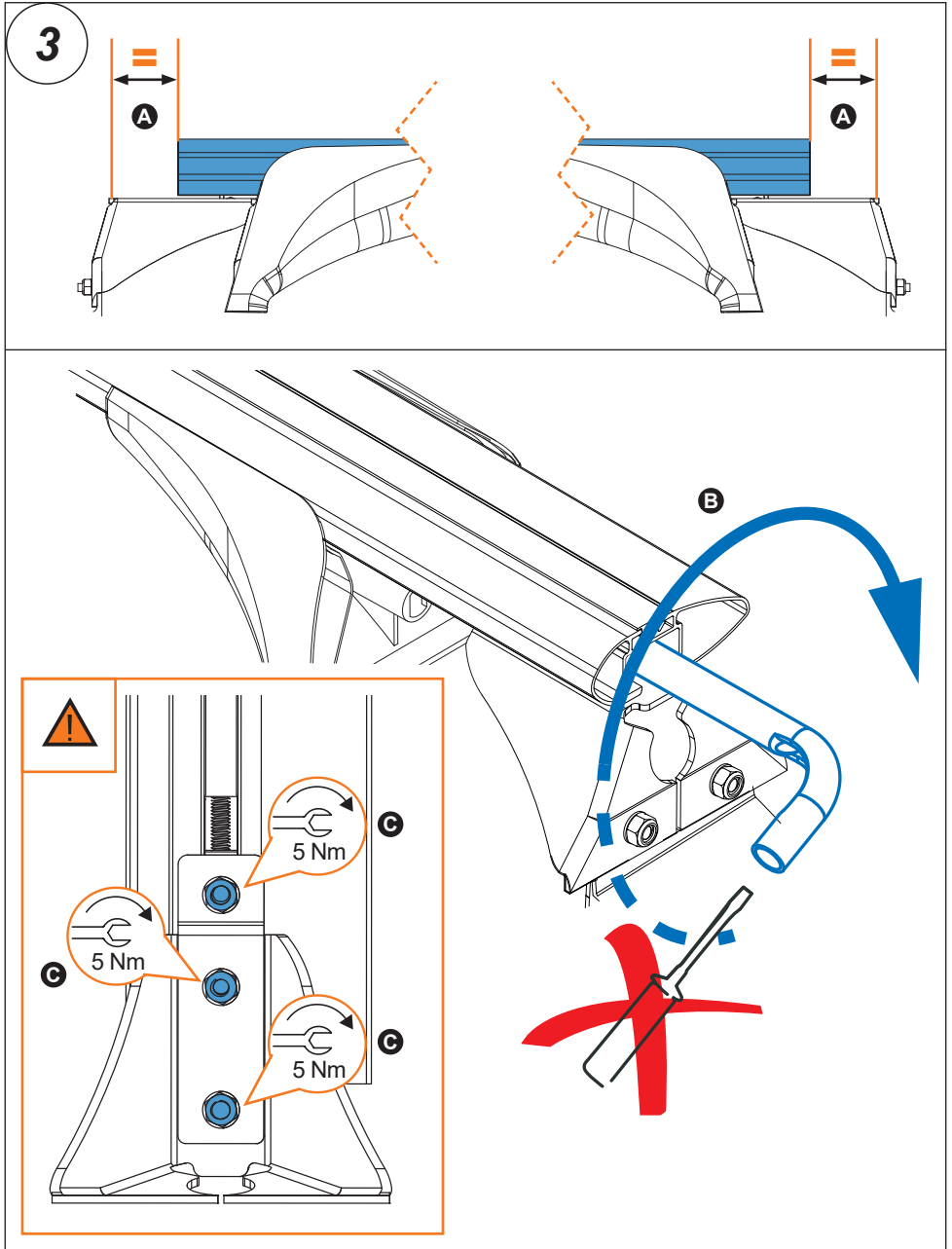
Importante!
Important!
Important!
Wichtig!

- E** Estas barras tienen que usarse con Kits de fijación Cruz!
- GB** Bars must be used with Cruz fixation Kits!
- F** Les barres devront être utilisées avec les Kits de fixation Cruz!
- D** Die Dachlsträger nur mit Cruz Stützfuß-Kits befestigen!
- PT** As barras devem ser utilizadas com os Kits de fixação Cruz!
- PL** Belki muszą być stosowane z elementó w mocujęcymi firmy Cruz!
- CZ** Tento nosič musí být používán s fixačnım kitem Cruz!
- HU** A rudakat csak Cruz rögzító készlettel szabad használni!
- RO** Barele trebuie utilizate cu Kit-uri de fixare Cruz!
- HR** Šipke moraju biti korištene sa Cruz kitovima za montažu!
- GR** Το αξεσουάρ αυτό θα πρέπει να χρησιμοποιείται αποκλειστικά στα συστήματα μπαρών της Cruz!
- TR** Bu barlar mutlak Cruz montaj kiti!
- RU** Поперечины должны быть использованы со специальным крепежным комплектом Cruz!
- IT** Questa bare deve essere utilizzato solo con il kit di fissaggio Cruz!
- NL** Dakdragers moeten worden gebruikt in combinatie met de bevestigingssets van Cruz!

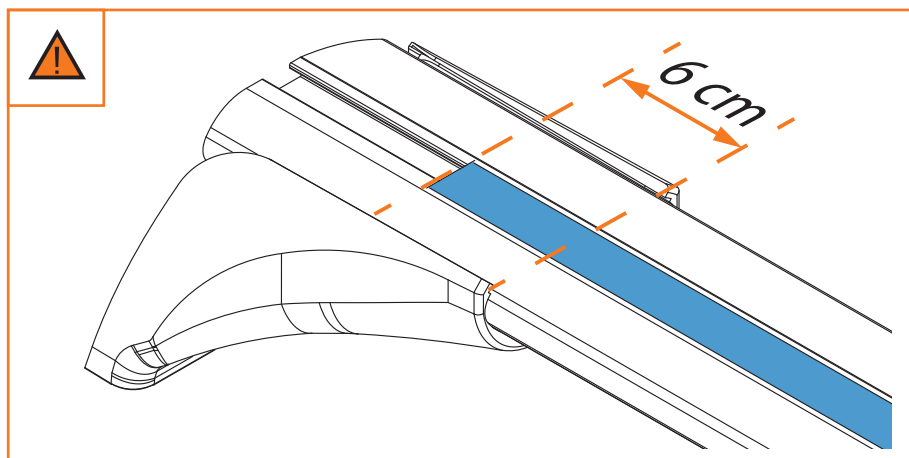
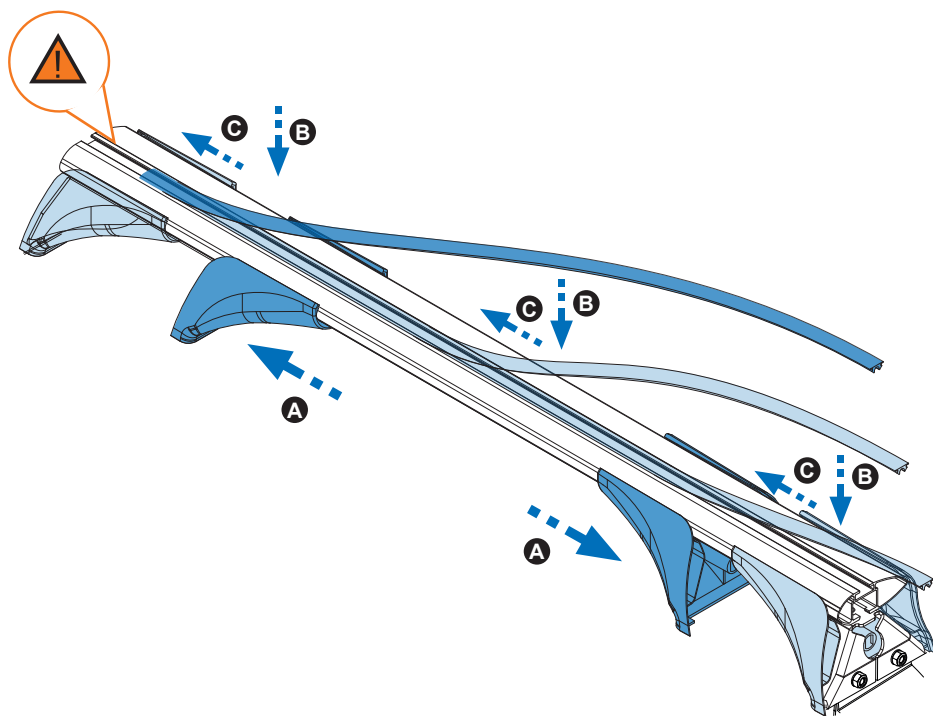
3. 



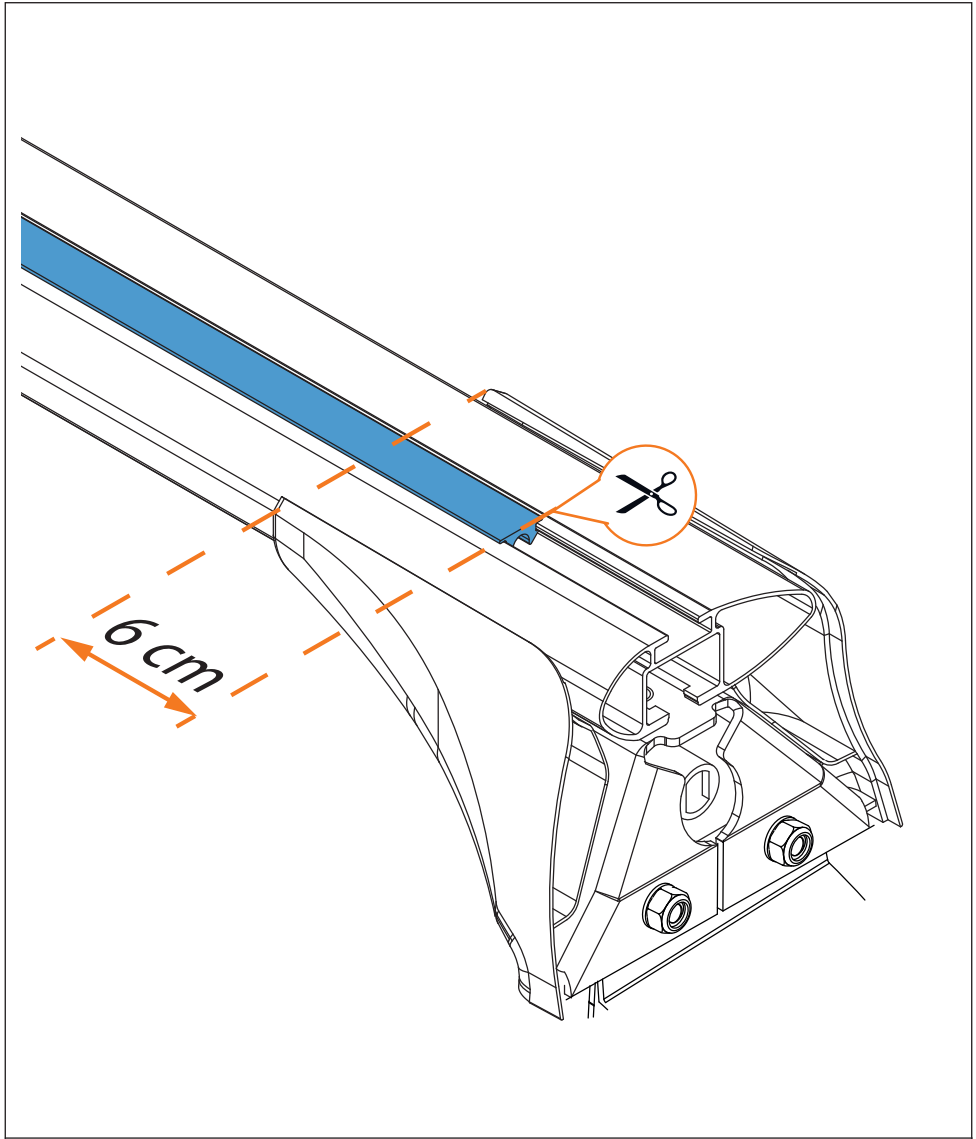
4. 








5. 



6. 



   →   → 