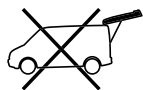


- | | | |
|--------------|---|--------------------|
| (E) | Instrucción de montaje
¡Leer primero! | Portaequipajes |
| (GB) | Assembly instructions
Read first! | Roof racks |
| (F) | Instruction de montage
Lire en premier! | Galleries |
| (D) | Montageanleitung
Zuerst lesen! | Dachgepäckträger |
| (PT) | Instruções de montagem
Ler primeiro! | Porta bagagens |
| (PL) | Instrukcja montażu
Najpierw przeczytaj! | Bagażnik dachowy |
| (CZ) | Montážní návod
Čtěte pozorně! | Strešní nosiče |
| (HU) | Szerelési Utasítás
Először olvasd el! | Csomagtartó |
| (RO) | Instructiuni de montaj
Intai cititi! | Krovni nosač |
| (HR) | Detaljne upute
Prvo procitati! | Portbagaj |
| (GR) | Διαβάστε προσεκτικά τις
Οδηγίες συναρμολόγησης! | Μπάρες Οροφής |
| (TR) | Öncelikli montaj:
Talimatlarını okuyunuz! | Taşıyıcı sistem |
| (RU) | Инструкции по монтажу
Сначала прочитайте! | Багажники на крышу |
| (I) | Istruzioni di montaggio
Leggere per primo! | Portabagagli |
| (NL) | Montagehandleiding
Eerst lezen! | Imperiaal |
| (SLO) | Navodila za sestavljanje
Preberite! | Strešne košare |



No compatible con portón trasero
Pas compatible avec hayon
Not suitable for vans with tailgate
Nicht verwendbar bei Fahrzeugen mit Heckklappe.

913-625

Lv7 2021-r3

Modelo-model:

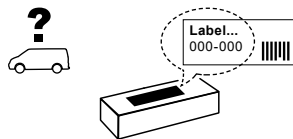
Evo Rack Pro P35-158

Lote-Lot-Lot-Lot:

02-21

Peso-Weight-Poids-Gewicht:

51,00 kg



Max: 180 kg



CEE - EEC type approval:



26 R- 03 3024

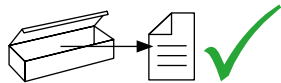






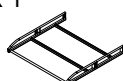
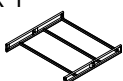


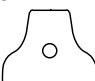
CITY CRASH (M)

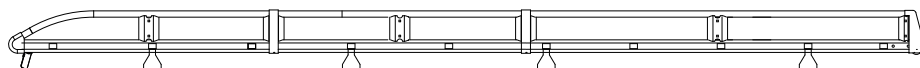
CRUZBER SA
ES-A14018311
P.I. Las Salinas II
14960 - Rute - Spain
www.cruzber.com



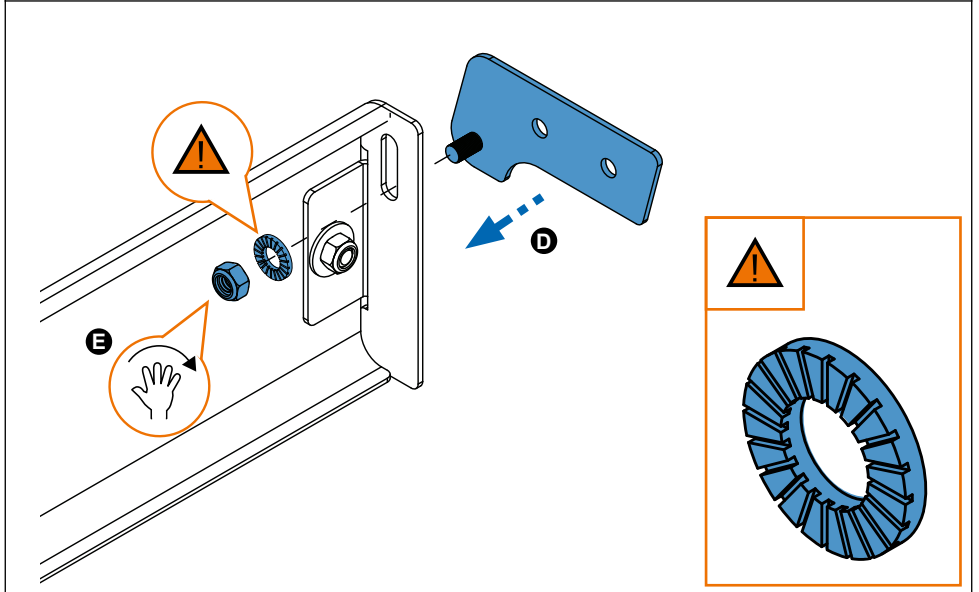
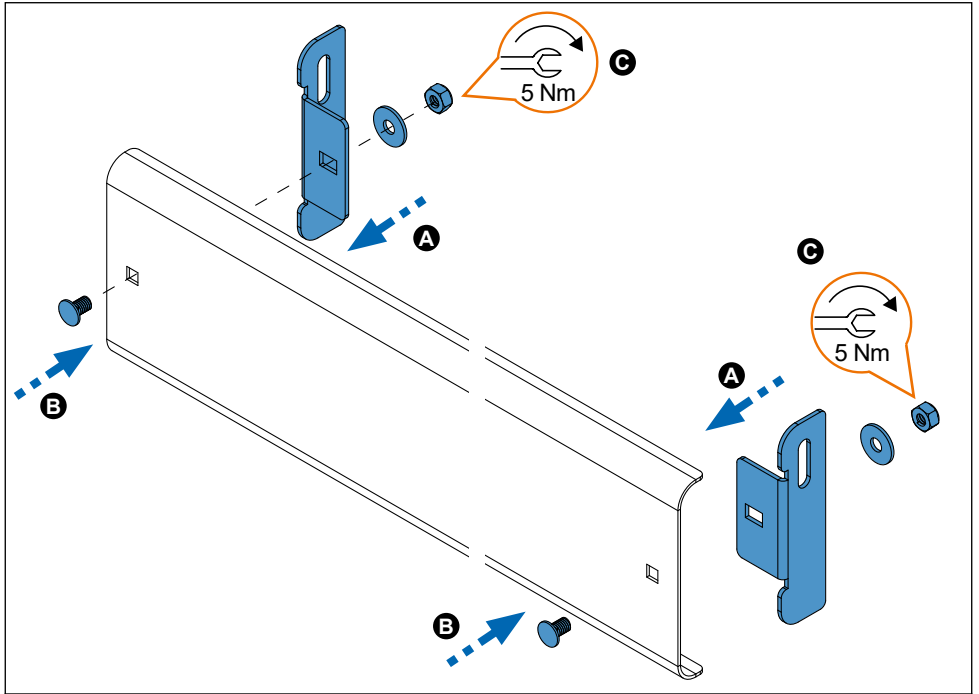
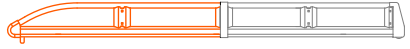
1.



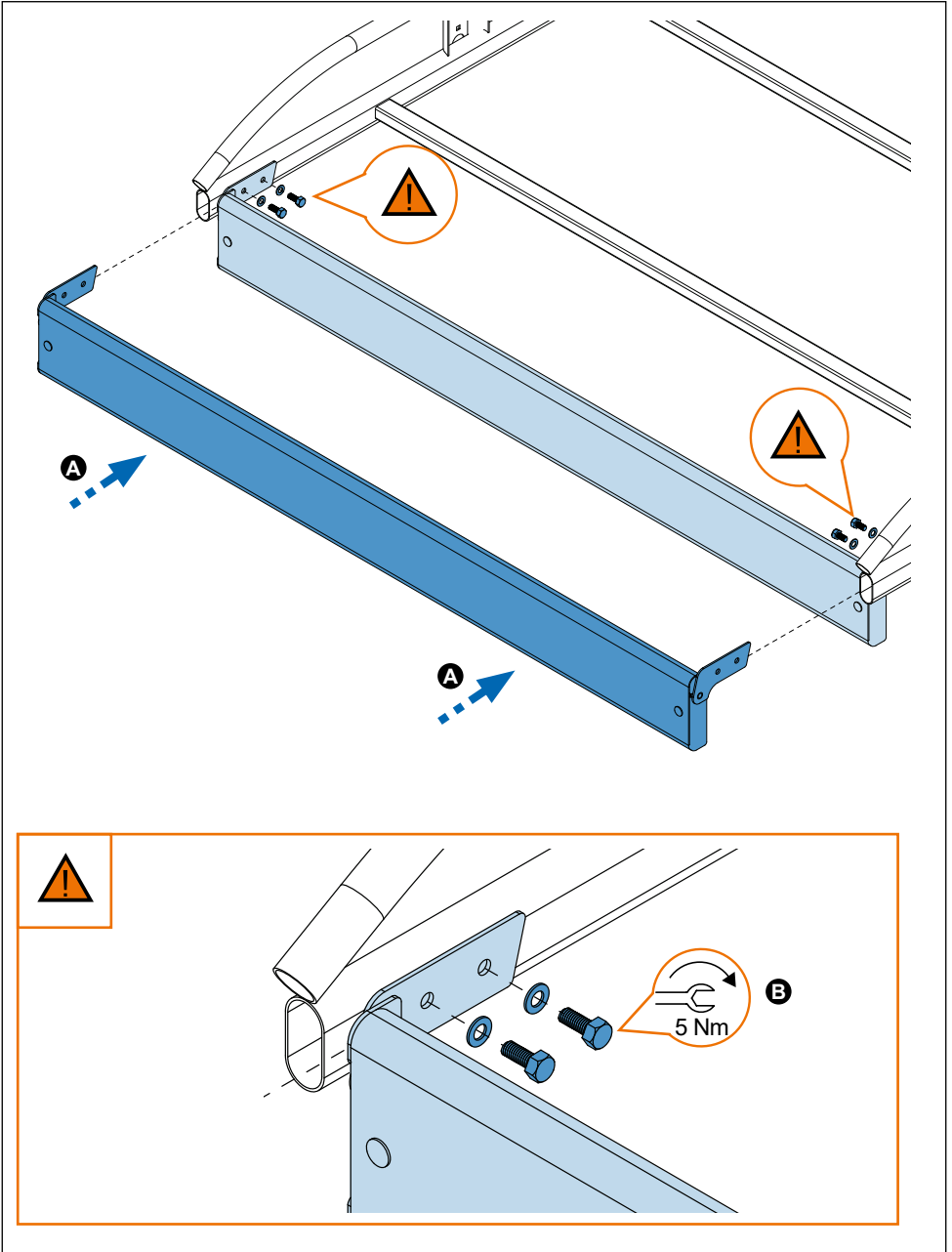
(E) Contenido embalaje: ¡Verificar!	x 1	x 1
(GB) Package content: Check!		
(F) Contenu d'emballage: Vérifier!		
(D) Packungsinhalt: Überprüfen!	x 1	x 1
(PT) Conteúdo embalagem: Verificar!		
(PL) Zawartość opakowania: sprawdź!	(821-156) 158 cm	(716-374) 158 cm
(CZ) Obsah balení: Zkontrolujte!		
(HU) Csomag tartalma: Ellenőrizd!	x 1	x 1
(RO) Pachetul contine: Verificati!		
(HR) Sadržaj paketa: Provjeri!	(739-622D)	(739-823T)
(GR) Ελέγξτε το περιεχόμενο: του πακέτου!	x 1	x 6
(TR) Paket içeriğini: Control ediniz!		
(RU) Содержание упаковки: Проверьте!	(739-622C)	1x (805-152) 1x (805-153) 1x (805-174) 2x (855-217) 1x (855-530)
(I) Contenuto della confezione: Controllare!		
(NL) Pakket inhoud: Controleer!	x 8	
(SLO) Vsebina paketa: Preverite!		
	(813-062)	



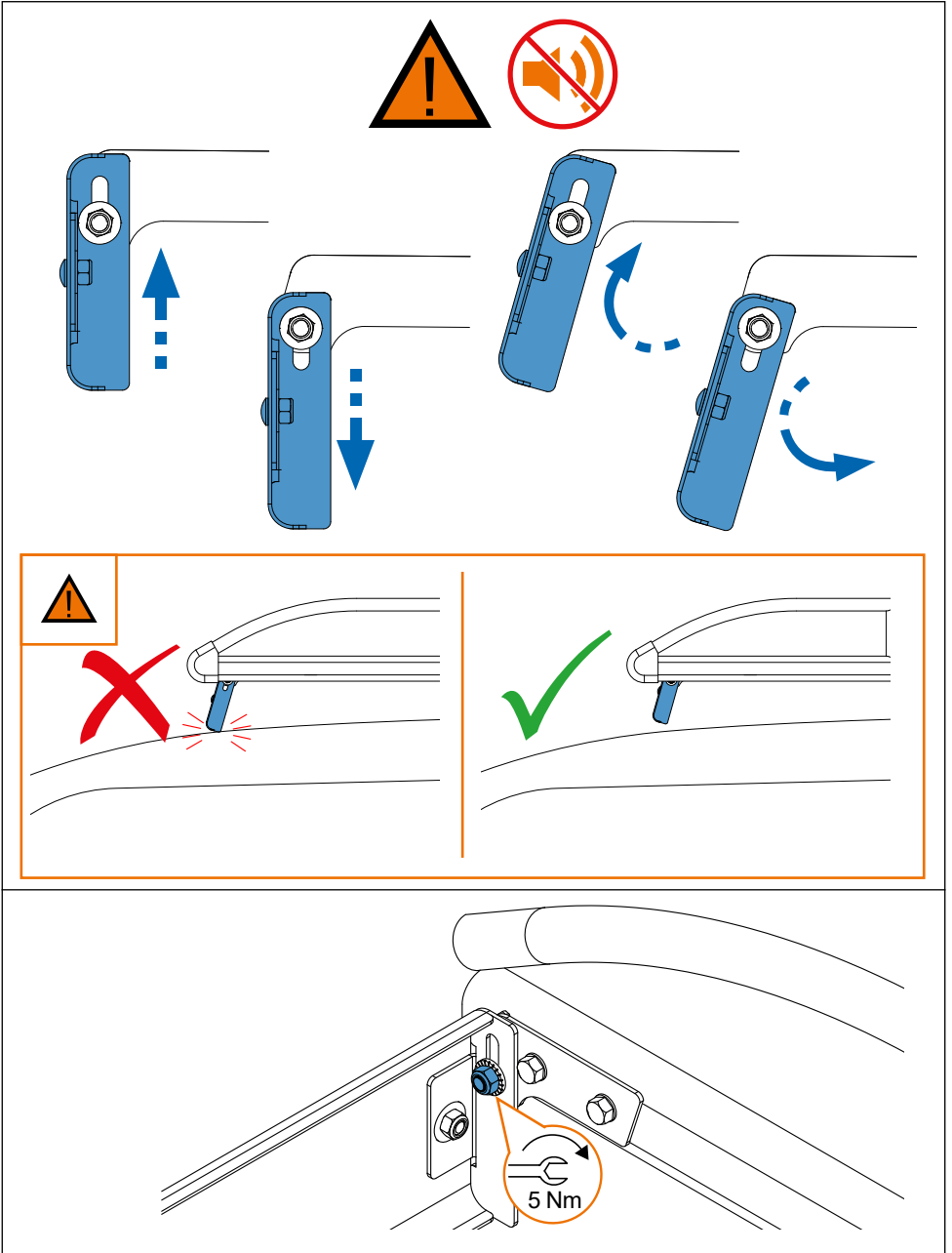
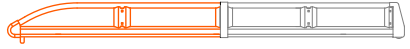
2. 



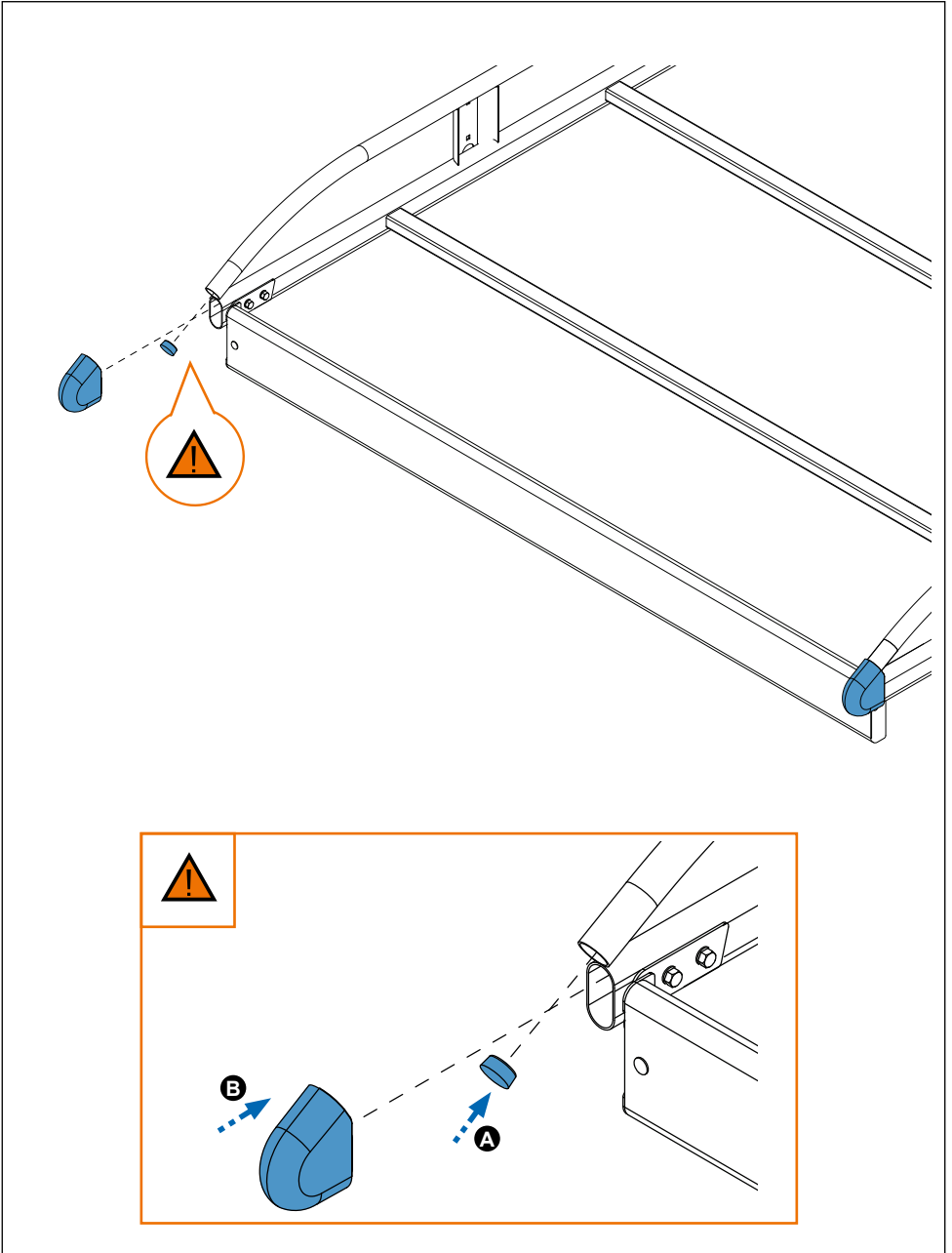
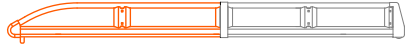
3. 



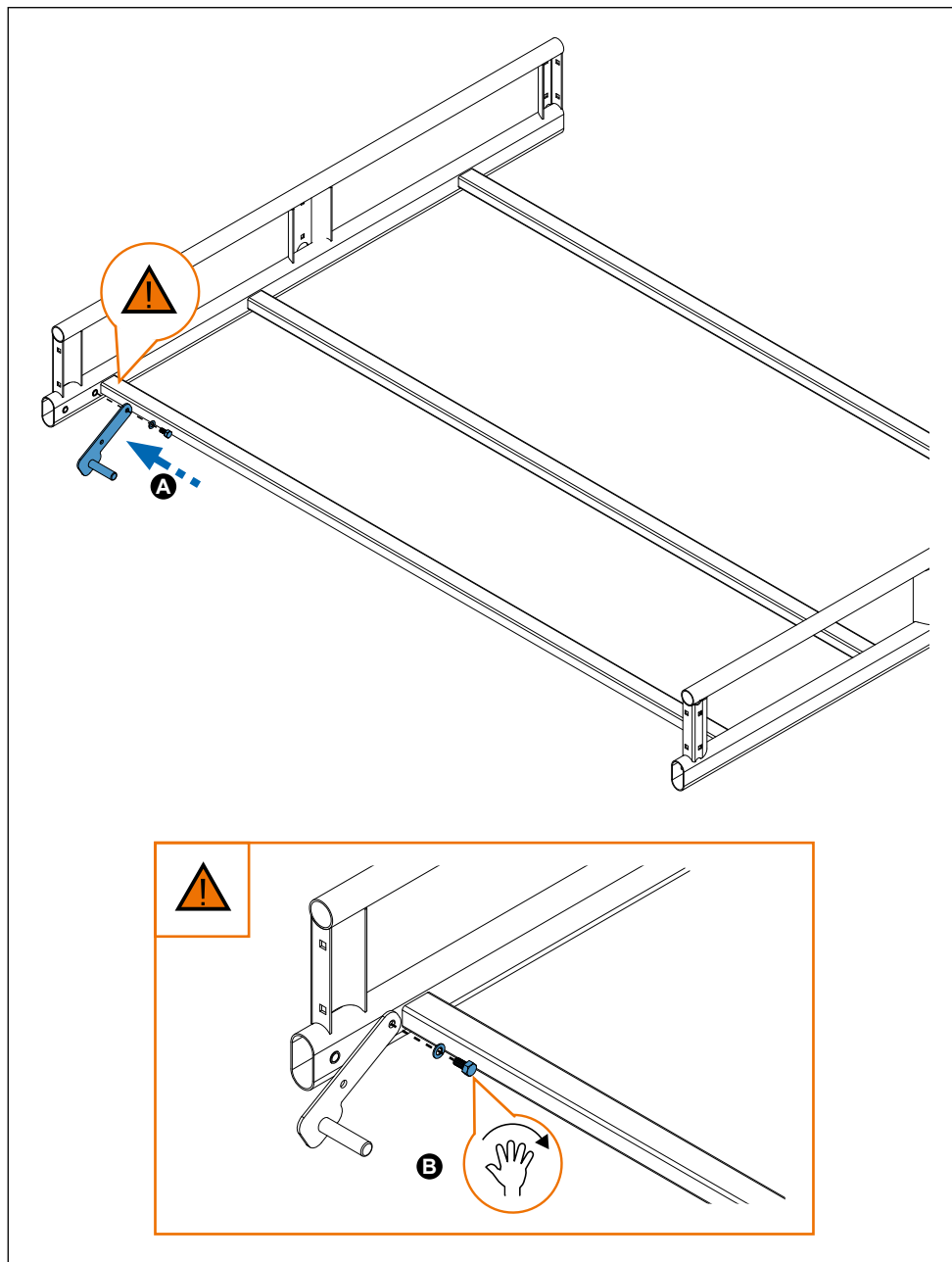
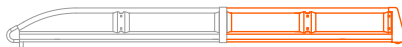
4. 



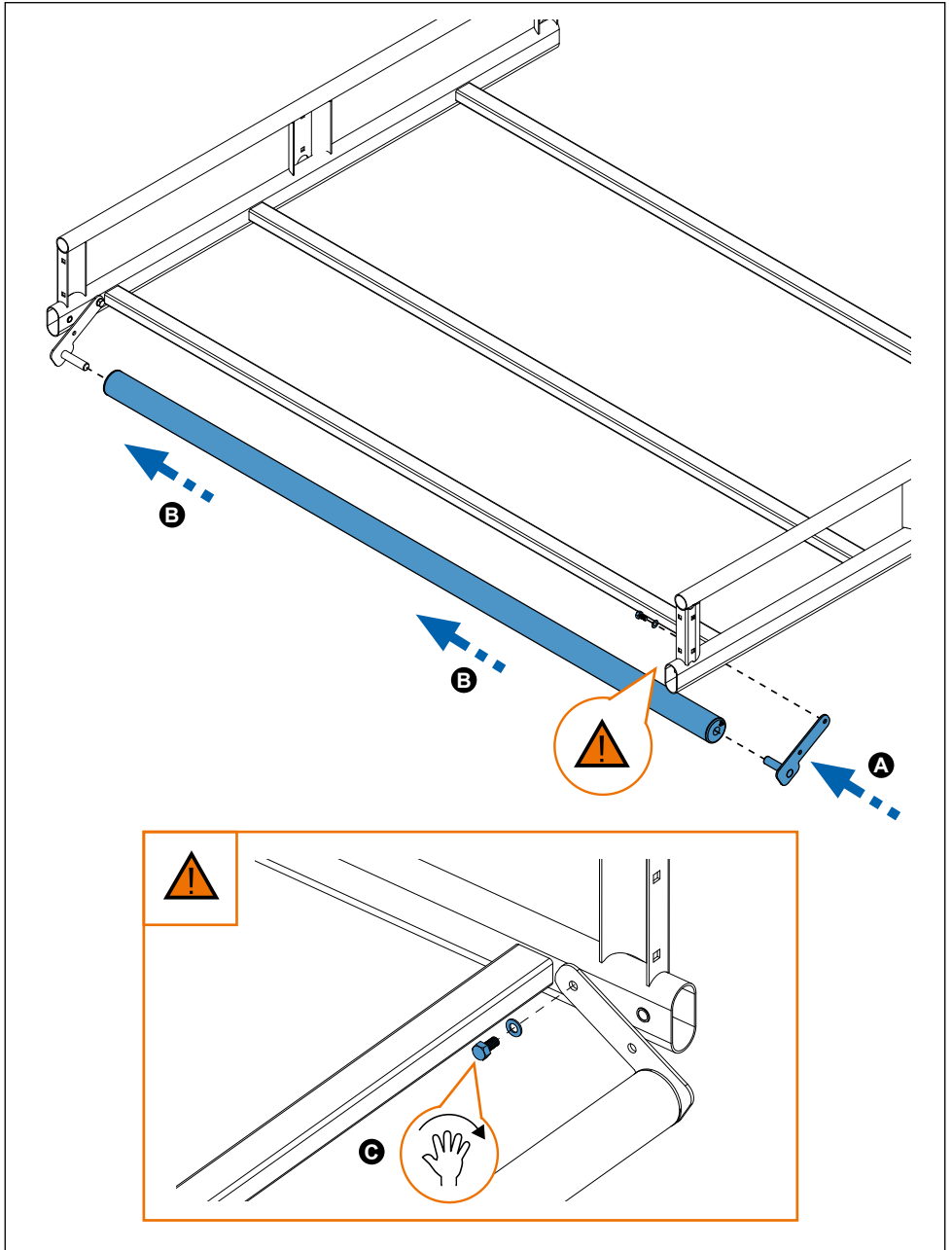
5. 



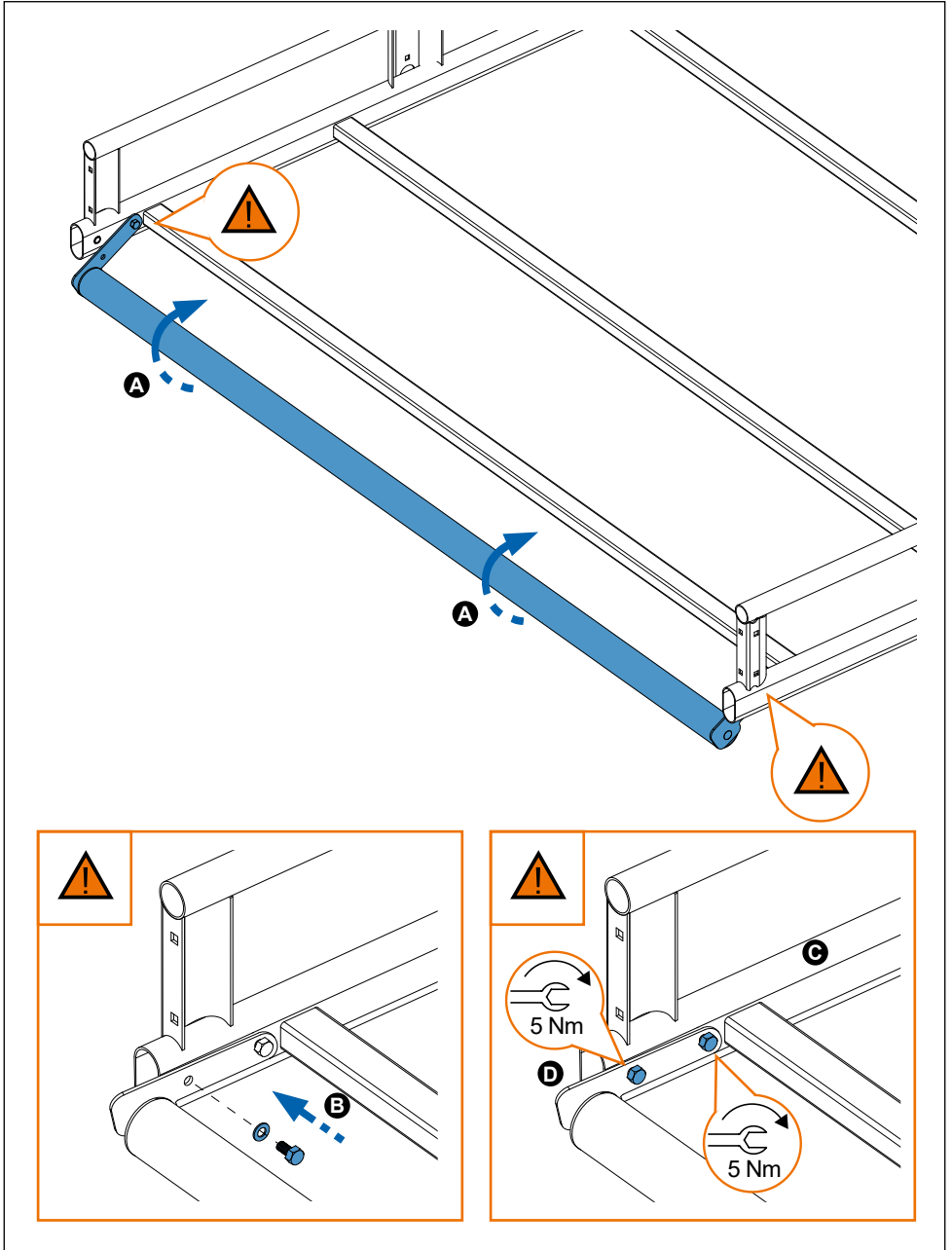
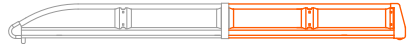
6. 



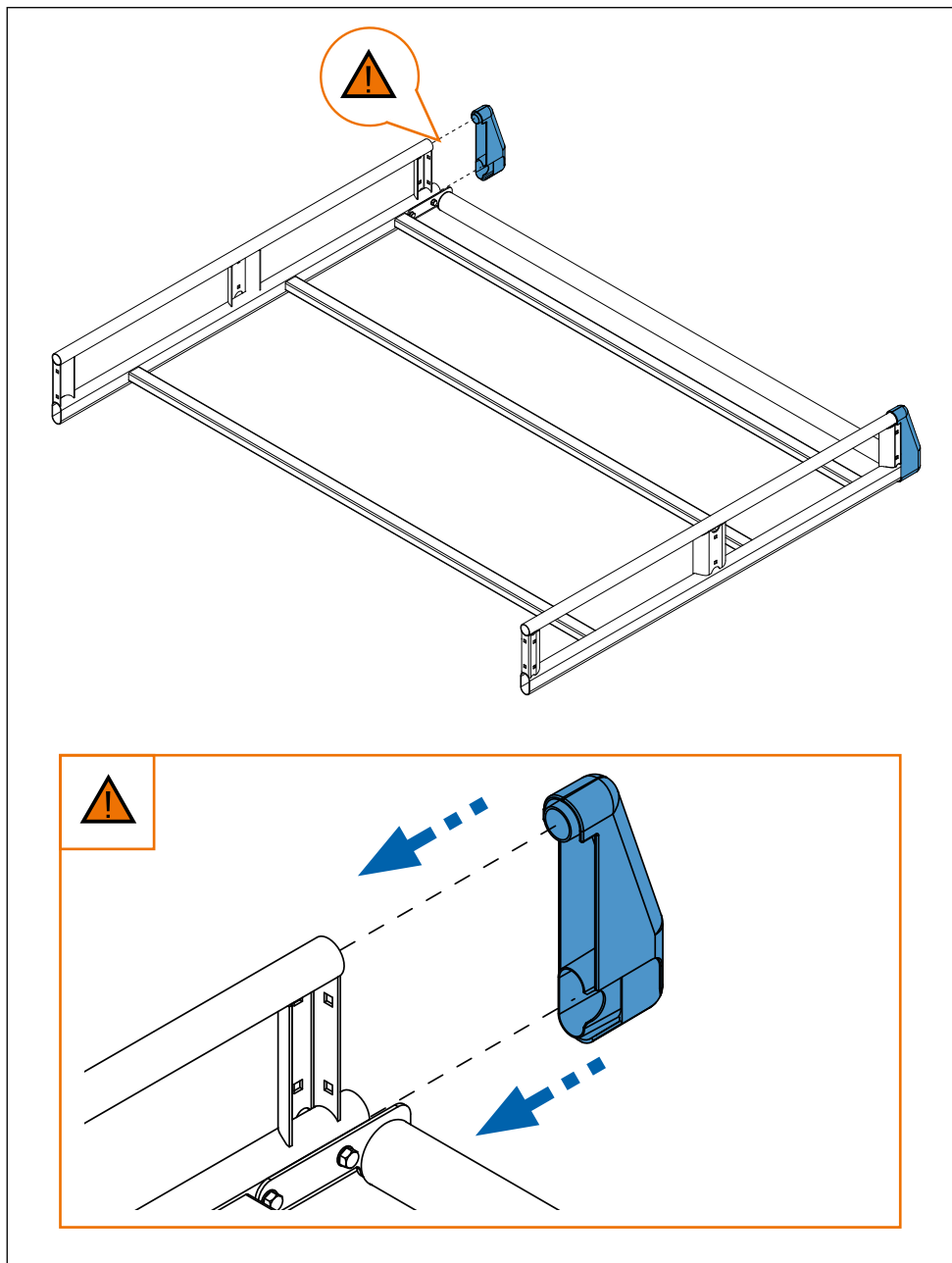
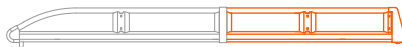
7. 



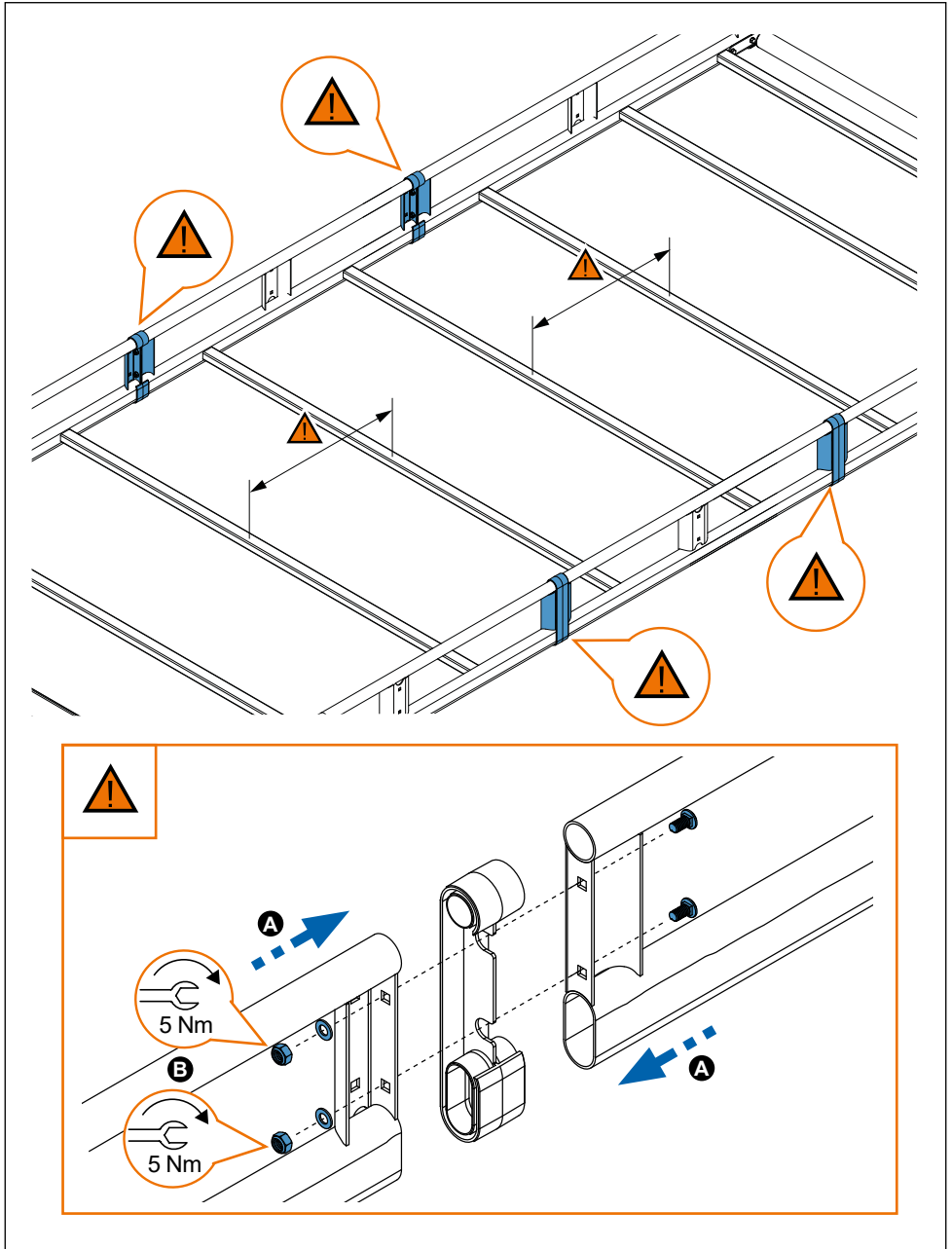
8.



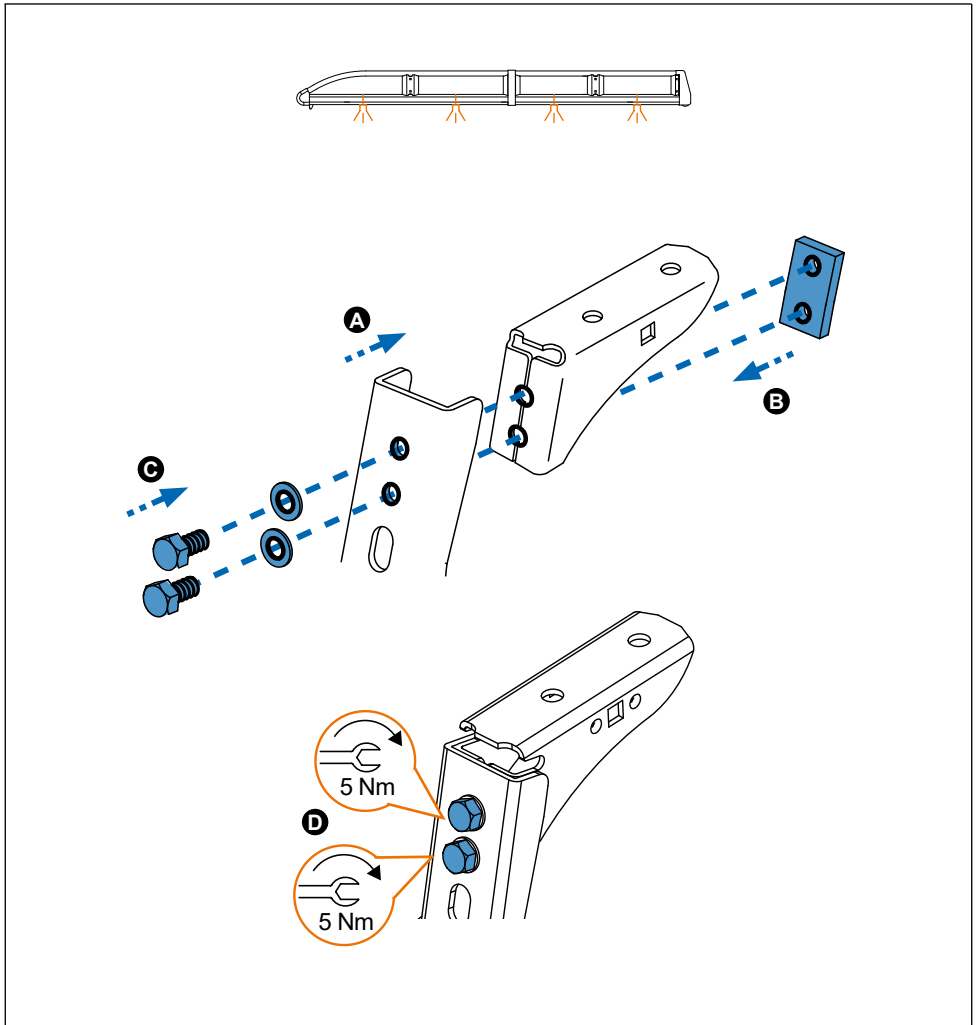
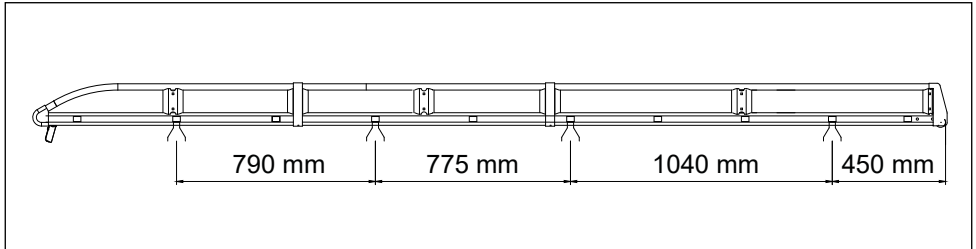
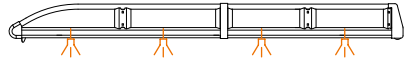
9. 



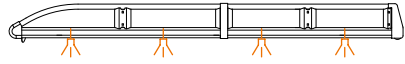
10.



11.



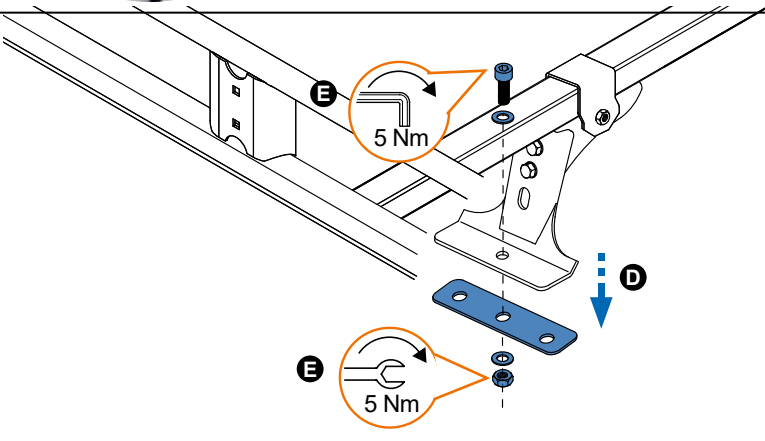
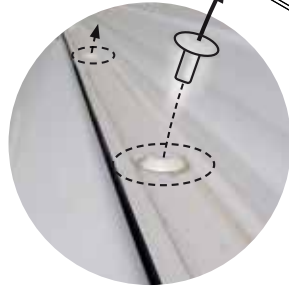
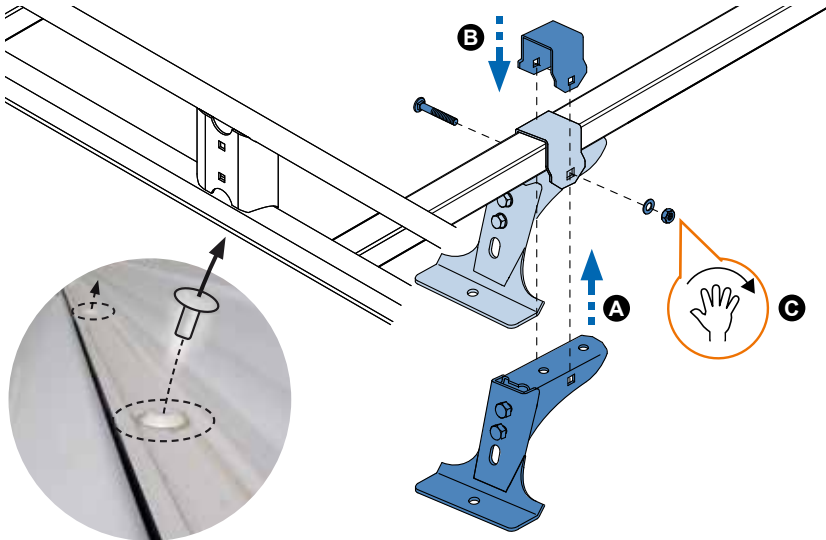
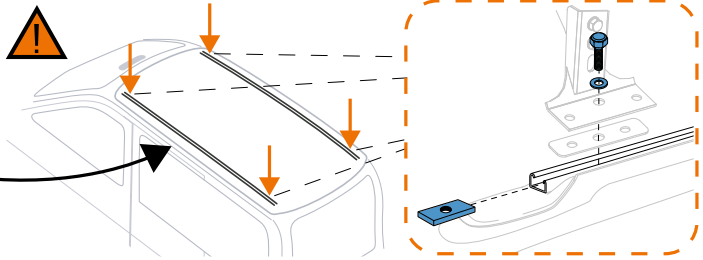
12.



Opcional:
-Carril de techo
Optional:
-T-Track



2x 941-375



13.

