



# 913-360

Lv7 2021-r4

Modelo-model:

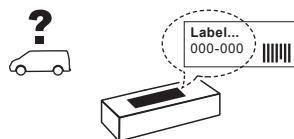
## Evo Rack Pro P23-126

Lote-Lot-Lot-Lot:

**02-21**

Peso-Weight-Poids-Gewicht:

**33,5 kg**



**Max: 150 kg**



CEE - EEC type approval:



26 R- 04 3024



CRUZBER SA  
ES-A14018311  
P.I. Las Salinas II  
14960 - Rute - Spain  
[www.cruzber.com](http://www.cruzber.com)

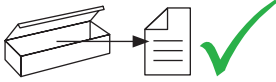
- |              |   |                    |
|--------------|---|--------------------|
| <b>(E)</b>   | <b>Instrucción de montaje</b><br>¡Leer primero!           | Portaequipajes     |
| <b>(GB)</b>  | <b>Assembly instructions</b><br>Read first!               | Roof racks         |
| <b>(F)</b>   | <b>Instruction de montage</b><br>Lire en premier!         | Galleries          |
| <b>(D)</b>   | <b>Montageanleitung</b><br>Zuerst lesen!                  | Dachgepäckträger   |
| <b>(PT)</b>  | <b>Instruções de montagem</b><br>Ler primeiro!            | Porta bagagens     |
| <b>(PL)</b>  | <b>Instrukcja montażu</b><br>Najpierw przeczytaj!         | Bagażnik dachowy   |
| <b>(CZ)</b>  | <b>Montážní návod</b><br>Čtěte pozorně!                   | Strešní nosiče     |
| <b>(HU)</b>  | <b>Szerelési Utasítás</b><br>Először olvasd el!           | Csomagtartó        |
| <b>(RO)</b>  | <b>Instructiuni de montaj</b><br>Intai cititi!            | Krovni nosač       |
| <b>(HR)</b>  | <b>Detaljne upute</b><br>Prvo procitati!                  | Portbagaj          |
| <b>(GR)</b>  | <b>Διαβάστε προσεκτικά τις</b><br>Οδηγίες Συναρμολόγησης! | Μπάρες Οροφής      |
| <b>(TR)</b>  | <b>Öncelikli montaj:</b><br>Talimatlarını okuyunuz!       | Taşıyıcı sistem    |
| <b>(RU)</b>  | <b>Инструкции по монтажу</b><br>Сначала прочитайте!       | Багажники на крышу |
| <b>(I)</b>   | <b>Istruzioni di montaggio</b><br>Leggere per primo!      | Portabagagli       |
| <b>(NL)</b>  | <b>Montagehandleiding</b><br>Eerst lezen!                 | Imperiaal          |
| <b>(SLO)</b> | <b>Navodila za sestavljanje</b><br>Preberite!             | Strešne košare     |



No compatible con portón trasero  
Pas compatible avec hayon  
Not suitable for vans with tailgate  
Nicht verwendbar bei Fahrzeugen mit Heckklappe.



1.



(E) Contenido embalaje: ¡Verificar!

x1

(GB) Package content: Check!



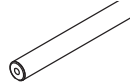
x1



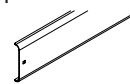
(F) Contenu d'emballage: Vérifier!

(D) Packungsinhalt: Überprüfen!

x1



x1



(PT) Conteúdo embalagem:  
Verificar!

(PL) Zawartość opakowania:  
sprawdź!

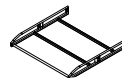
(821-152) 126 cm

(716-320) 126 cm

(CZ) Obsah balení: Zkontrolujte!

(HU) Csomag tartalma: Ellenőrizd!

x1



x1



(RO) Pachetul contine: Verificati!

(HR) Sadržaj paketa: Provjeri!

(739-726D)

(739-627T)

(GR) Ελέγξτε το περιεχόμενο: του  
πακέτου!

(TR) Paket içeriğini: Control ediniz!

x5



(RU) Содержание упаковки:  
Проверьте!

(I) Contenuto della confezione:  
Controllare!

1x (805-151)

1x (805-153)

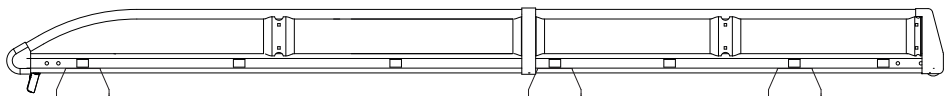
(NL) Pakket inhoud: Controleer!

1x (805-332)

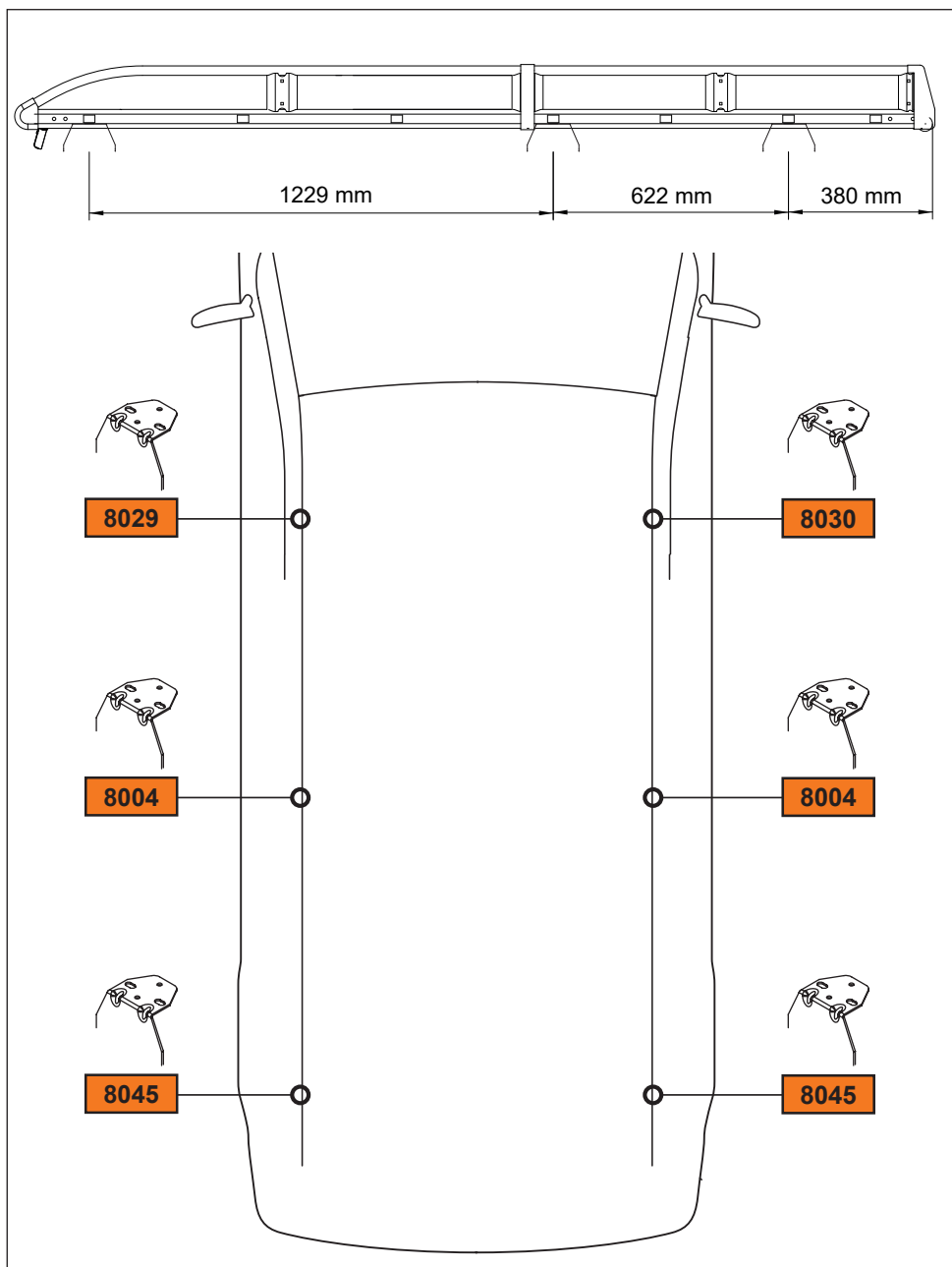
1x (855-218)

(SLO) Vsebina paketa: Preverite!

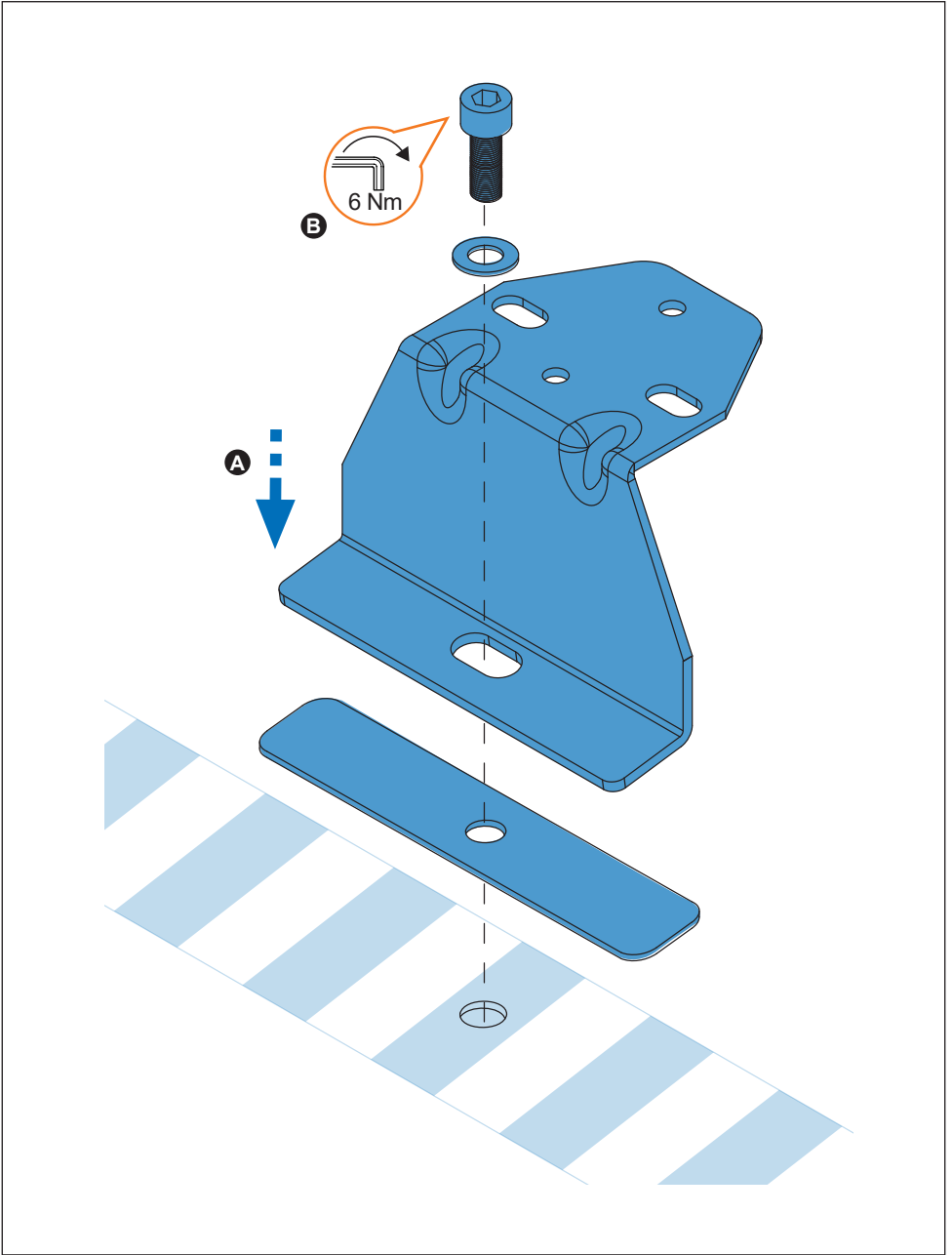
1x (855-558)



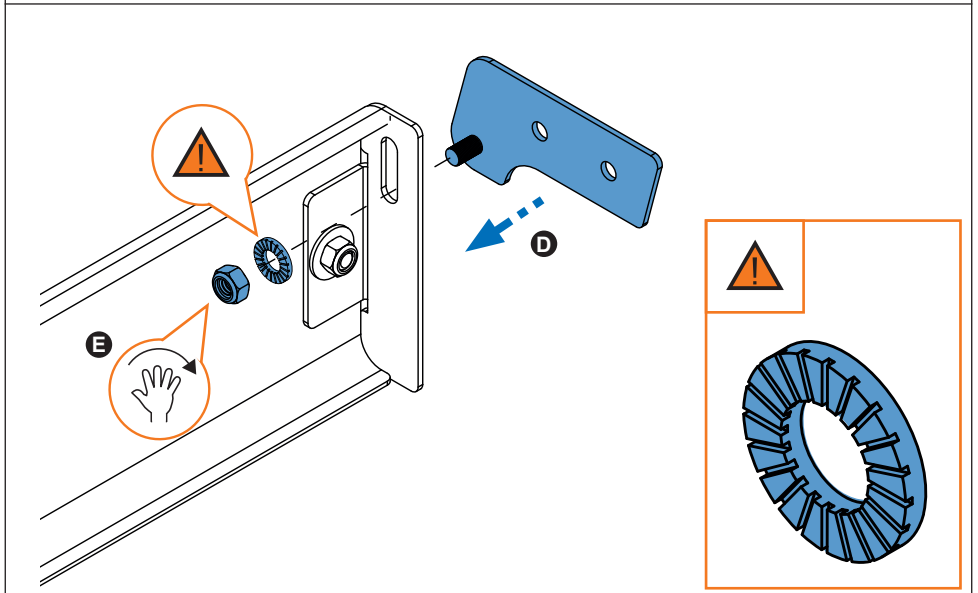
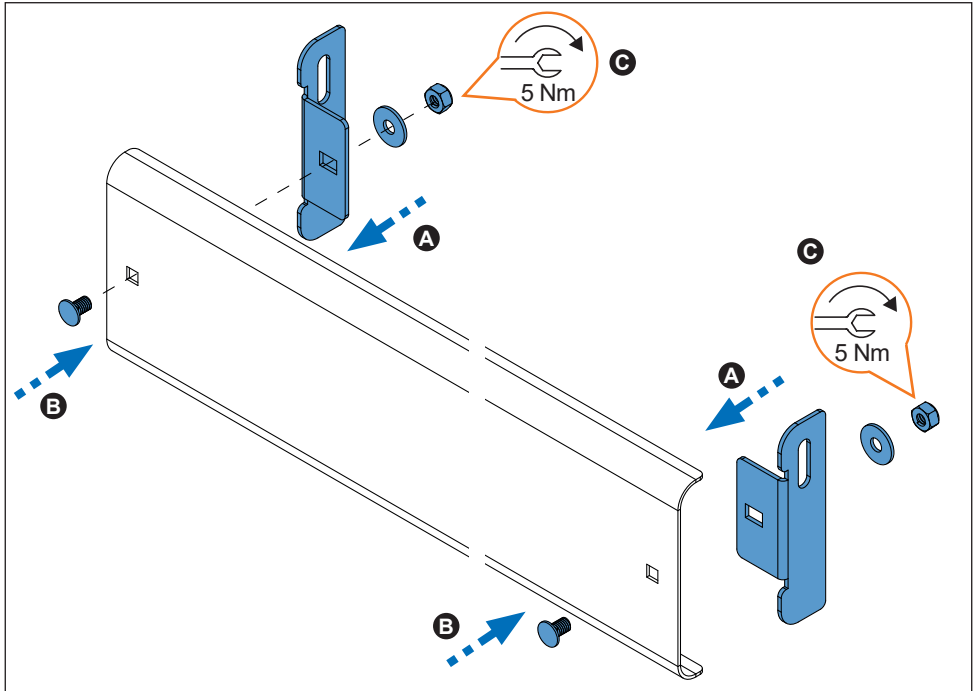
2. 



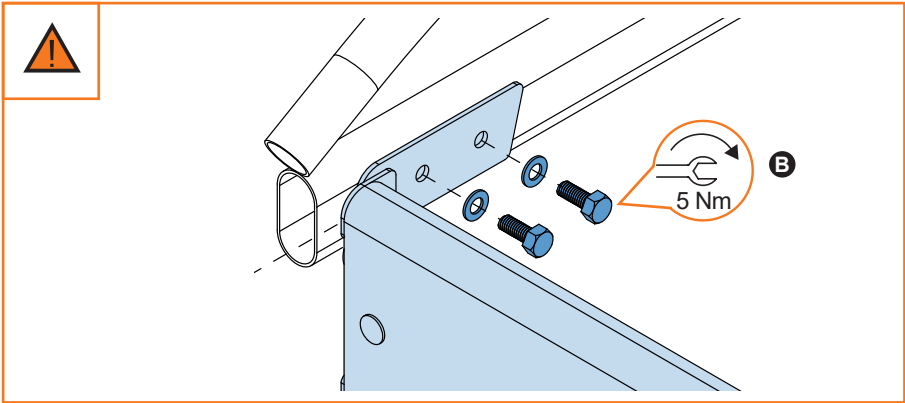
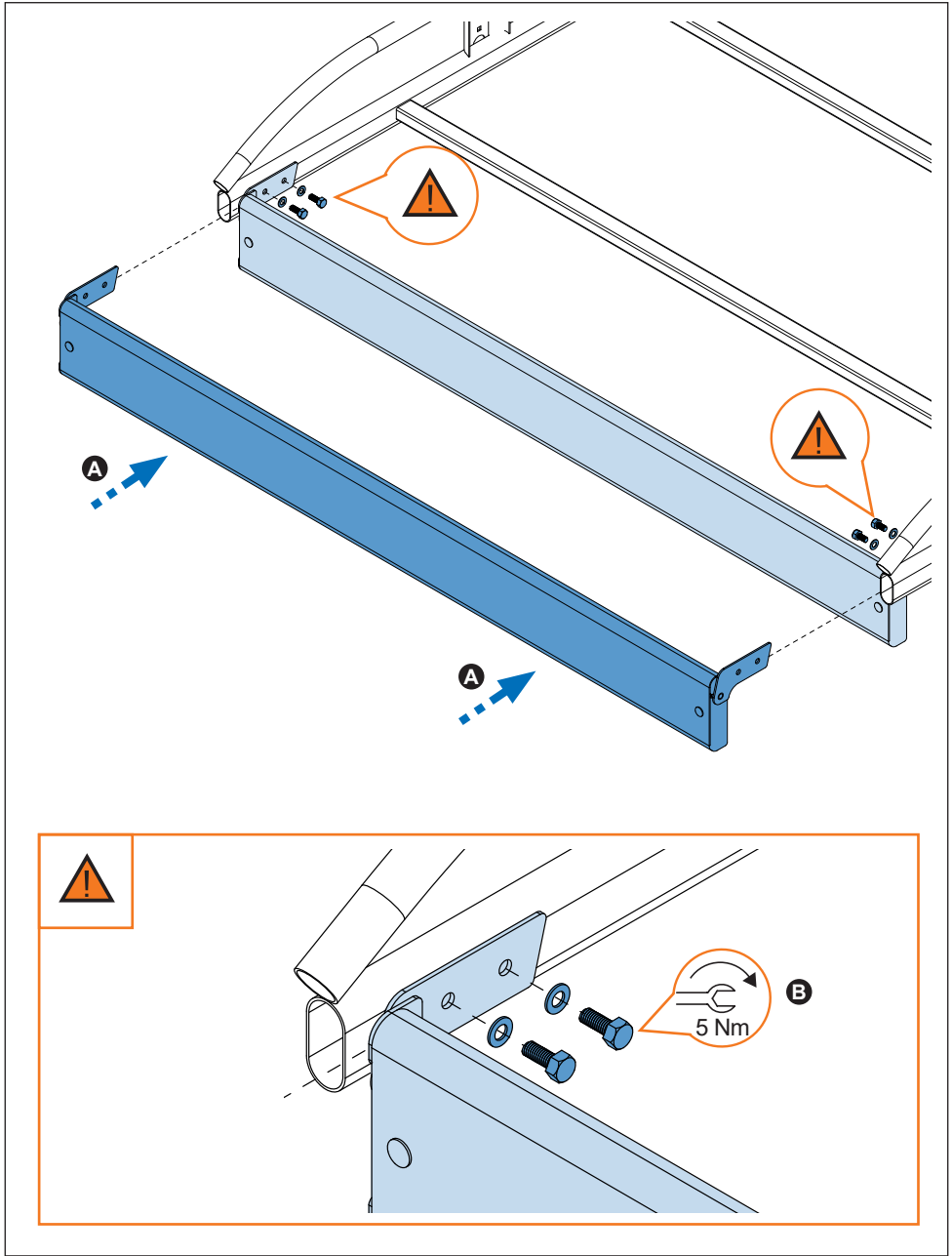
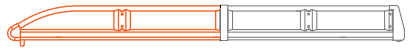
3. 



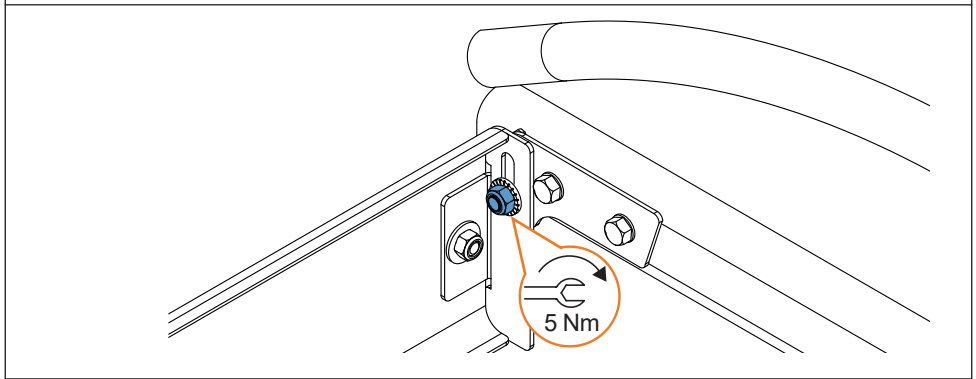
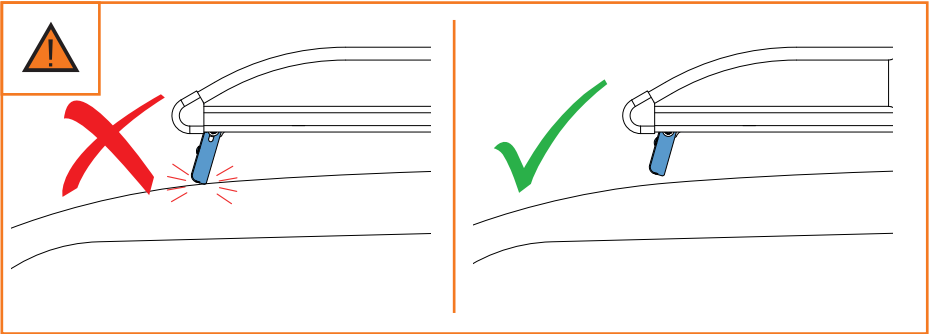
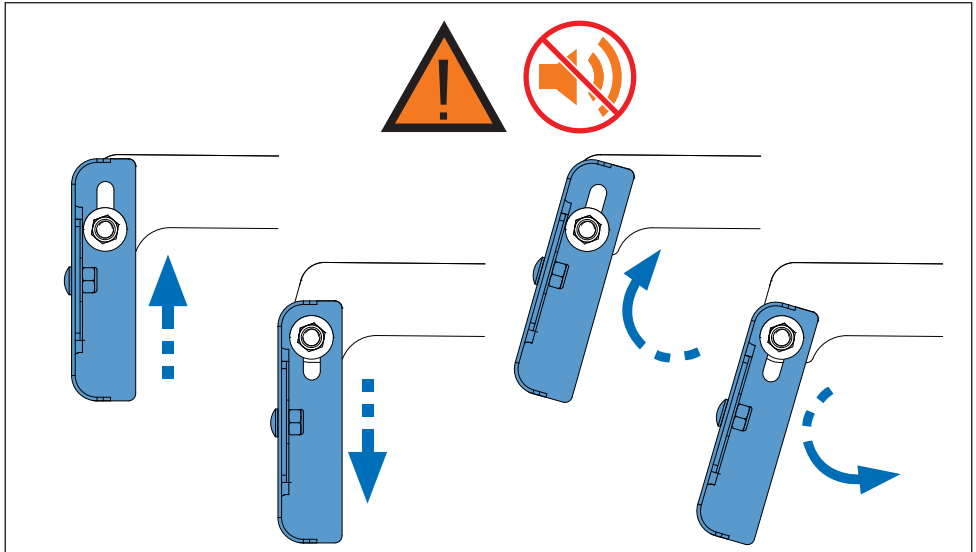
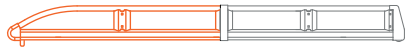
4. 



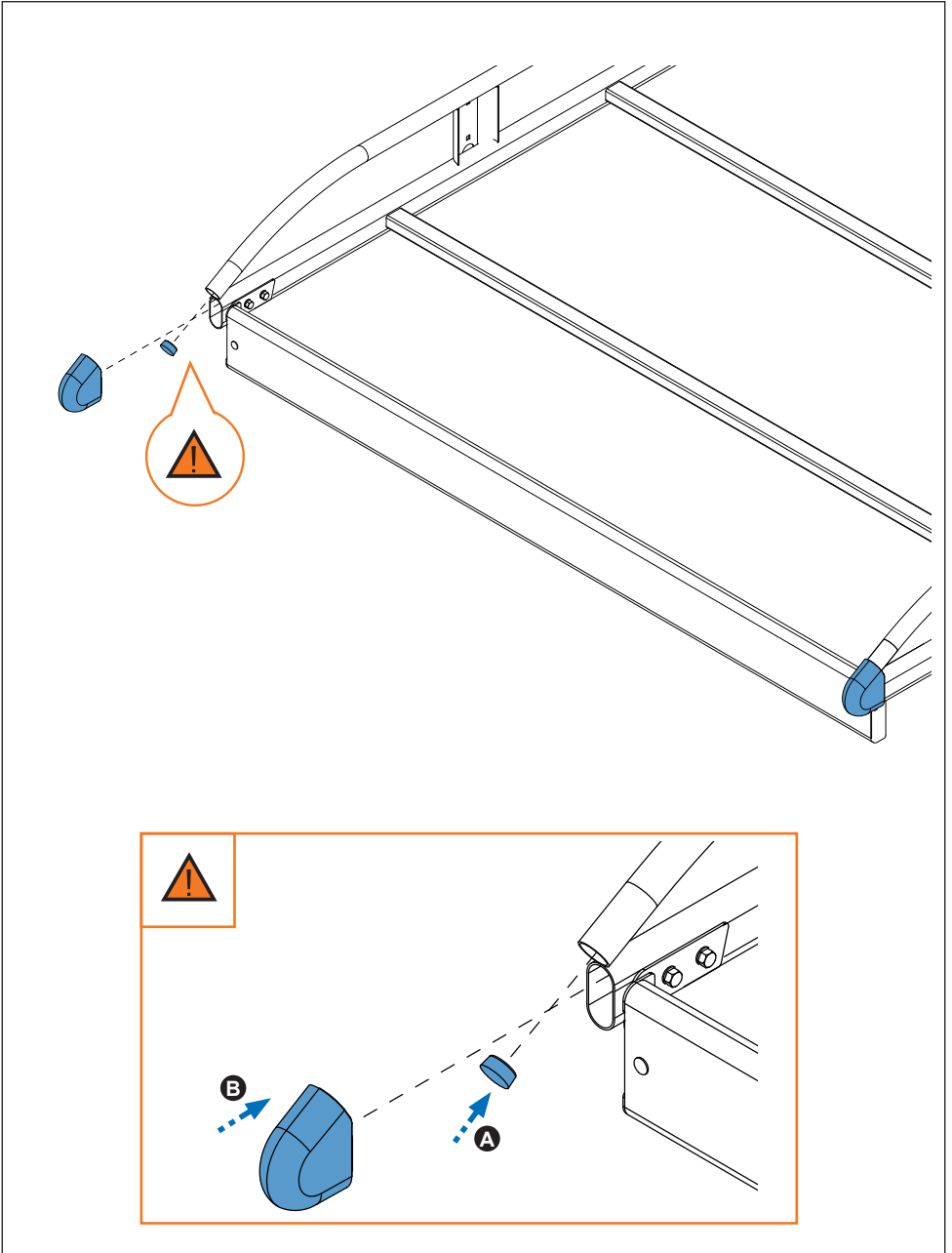
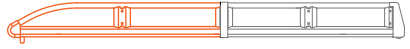
5. 



6. 

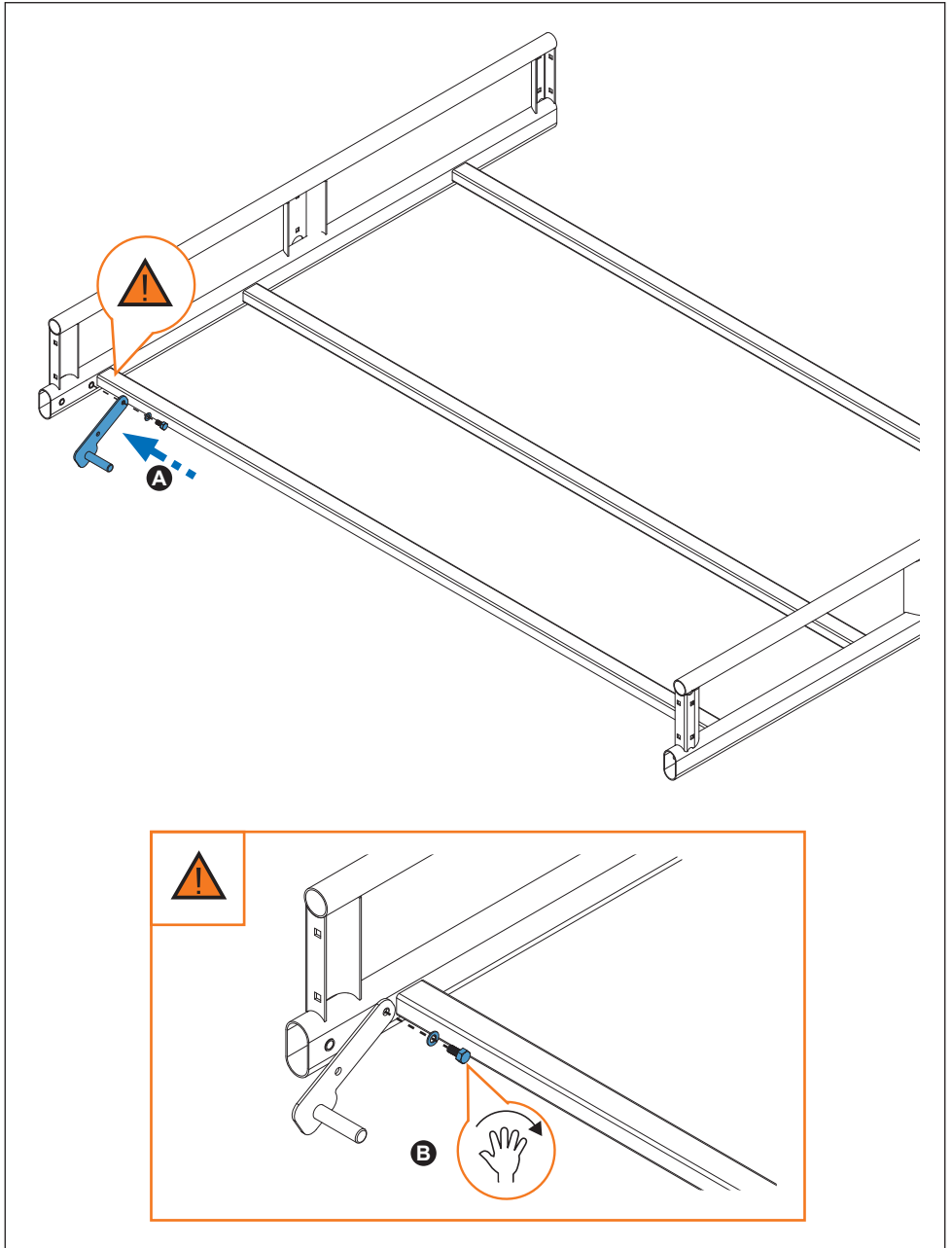


7. 

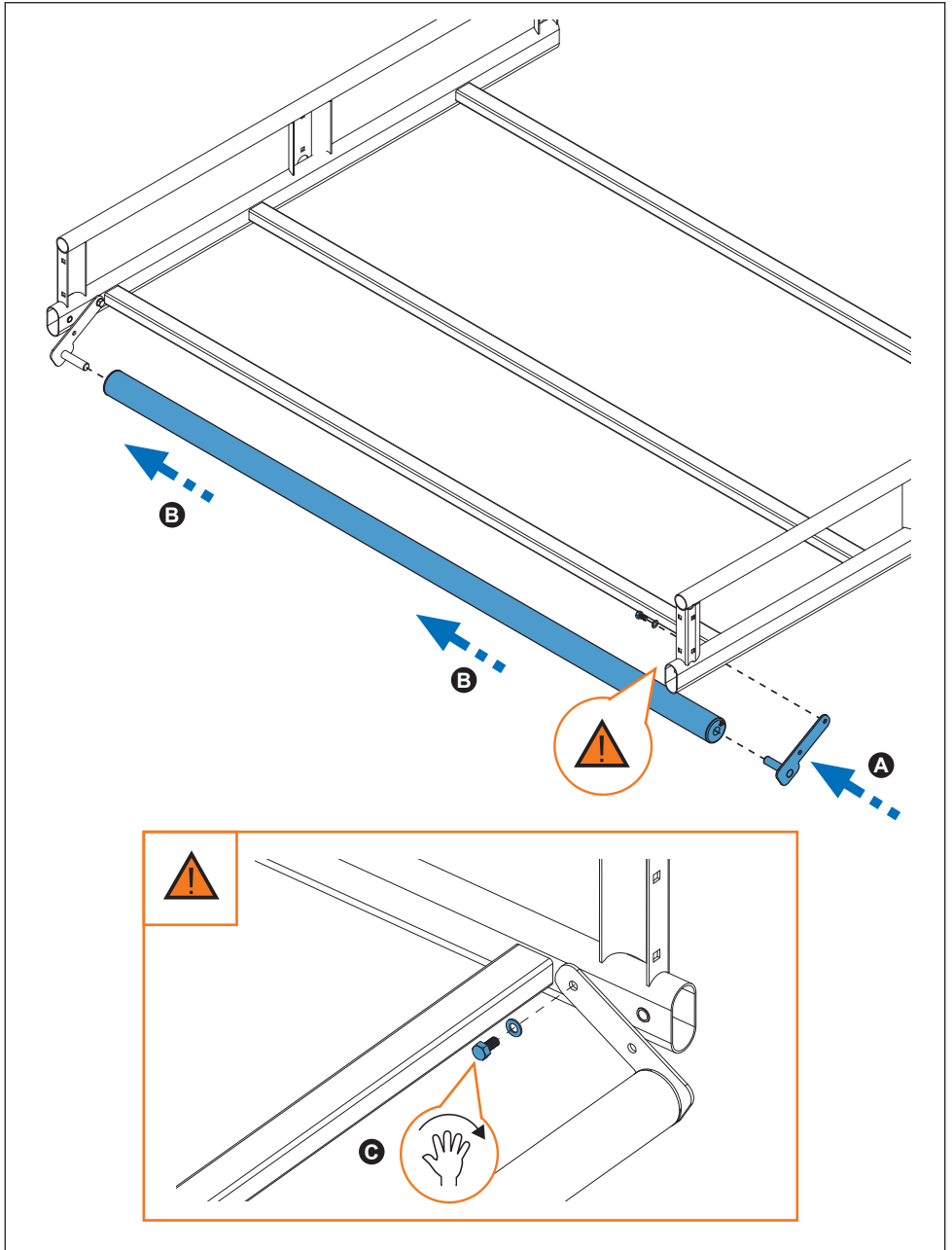




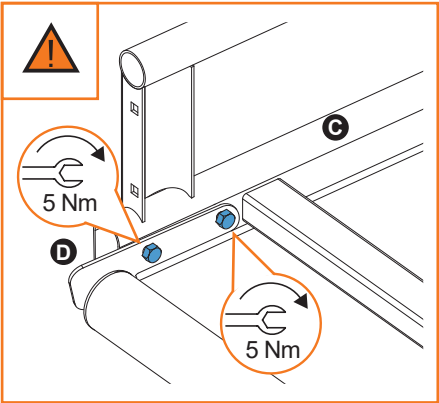
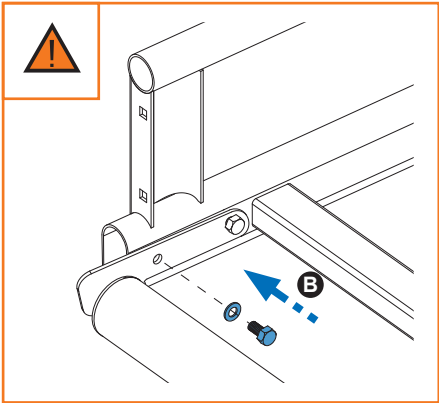
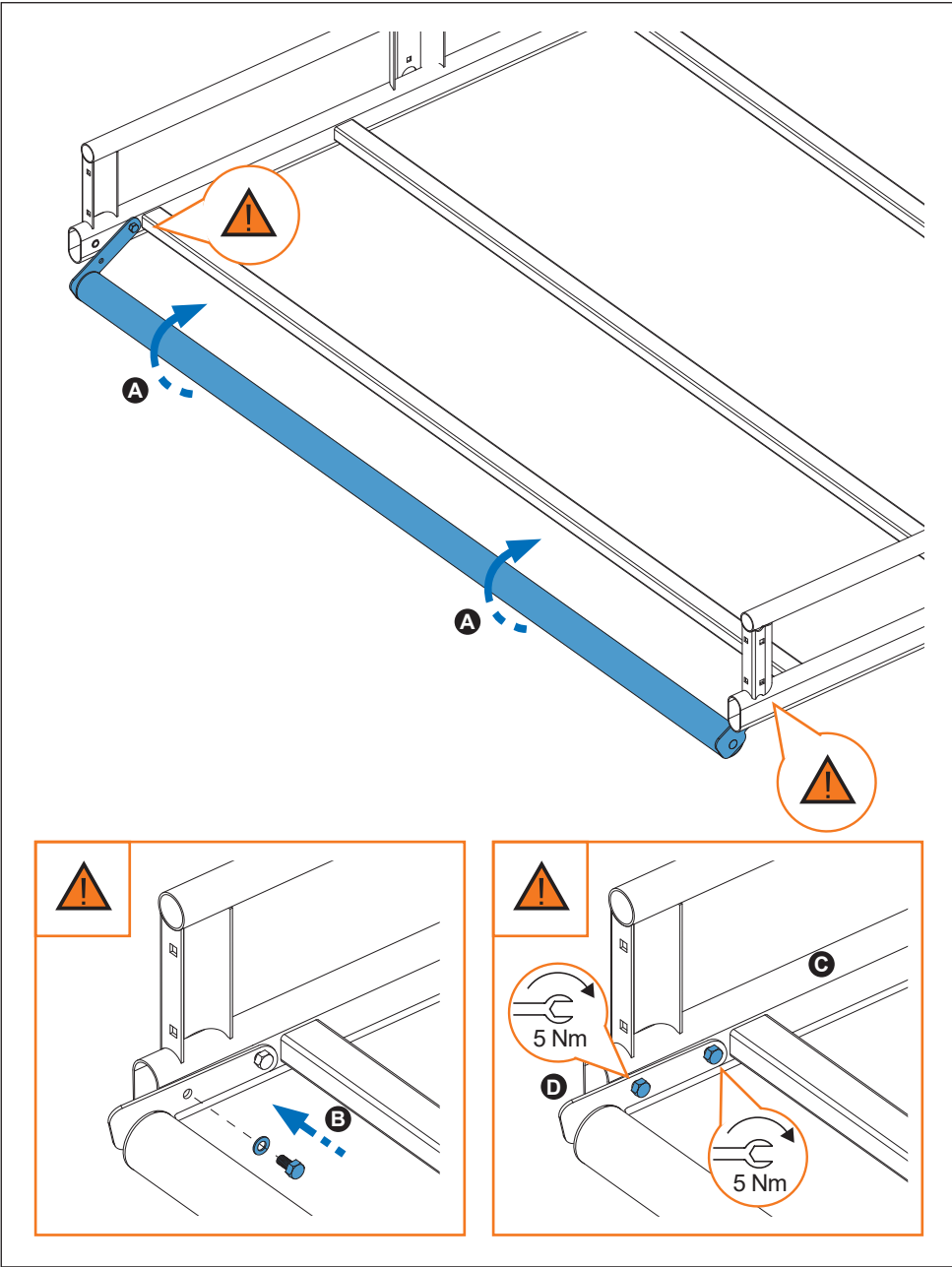
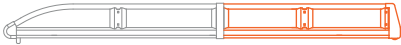
8. 



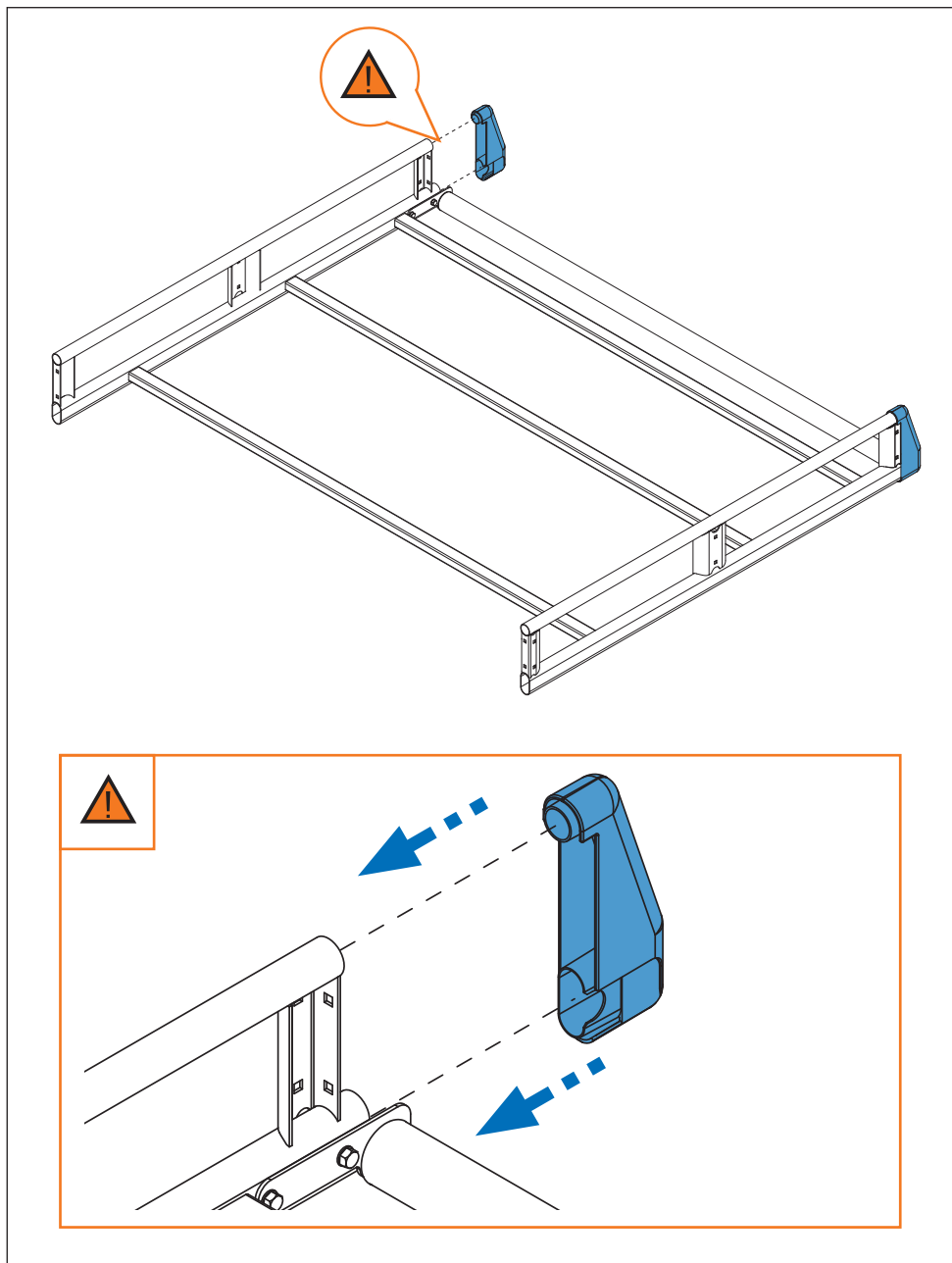
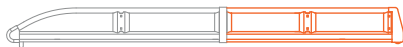
9. 



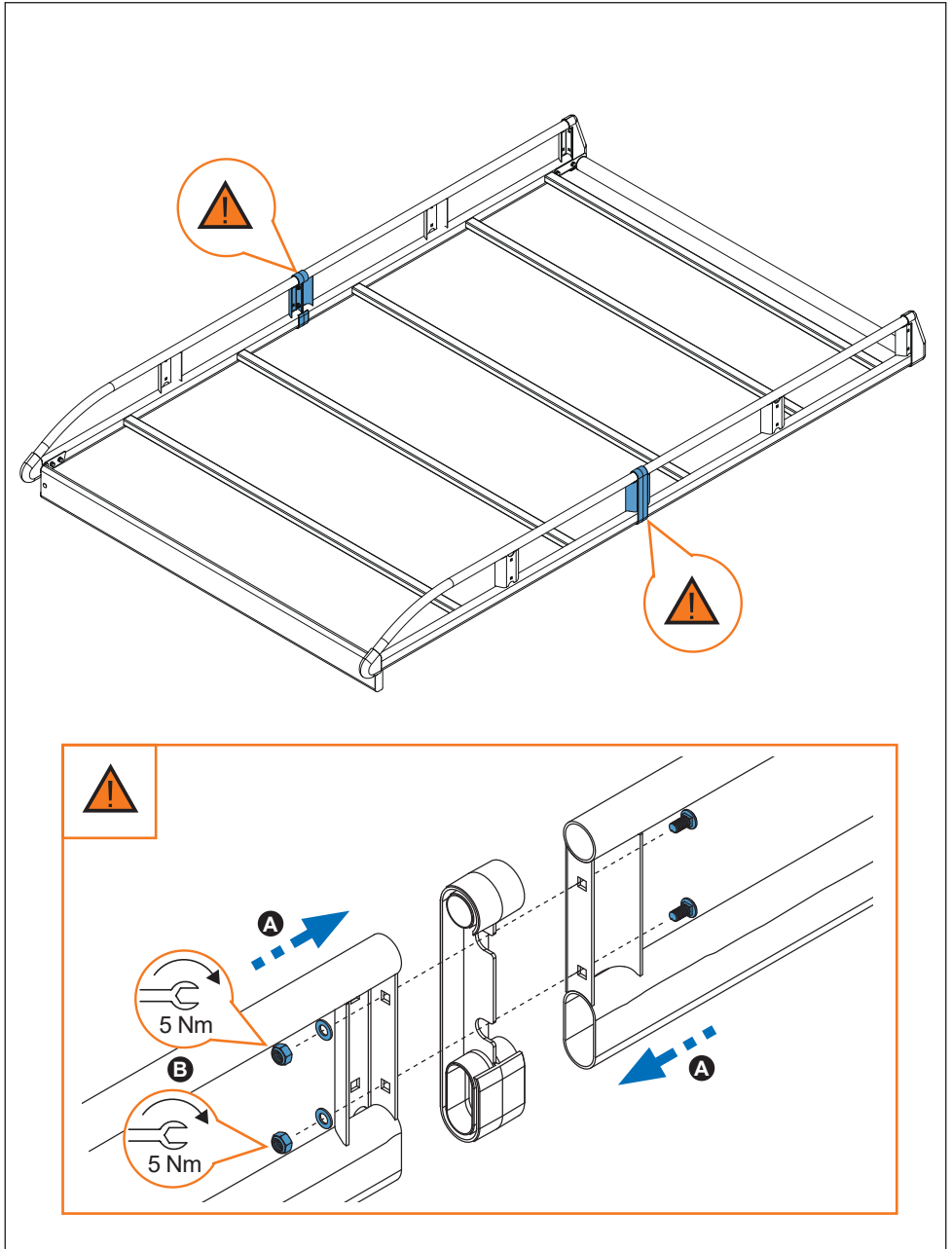
10.



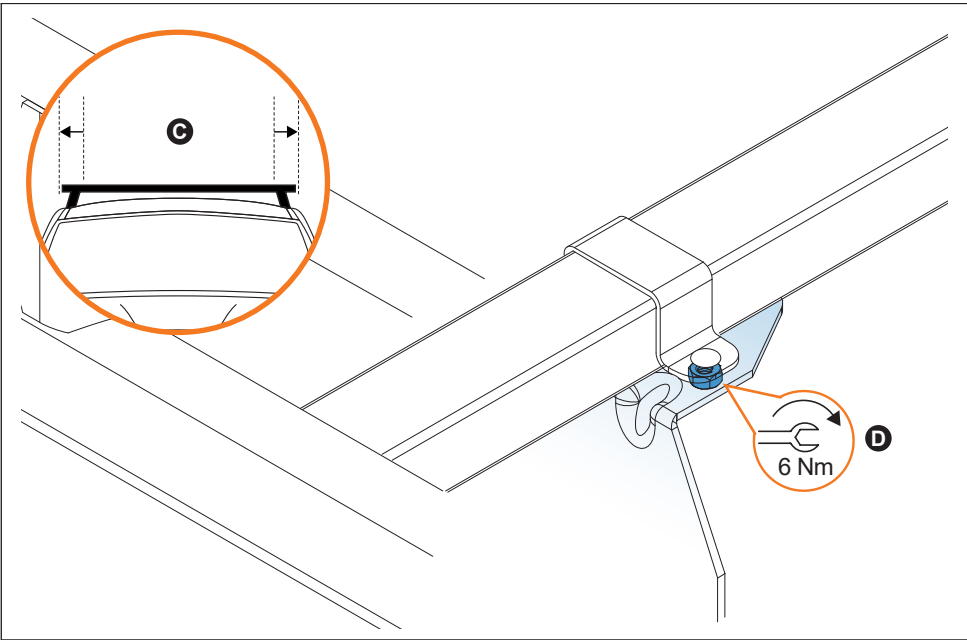
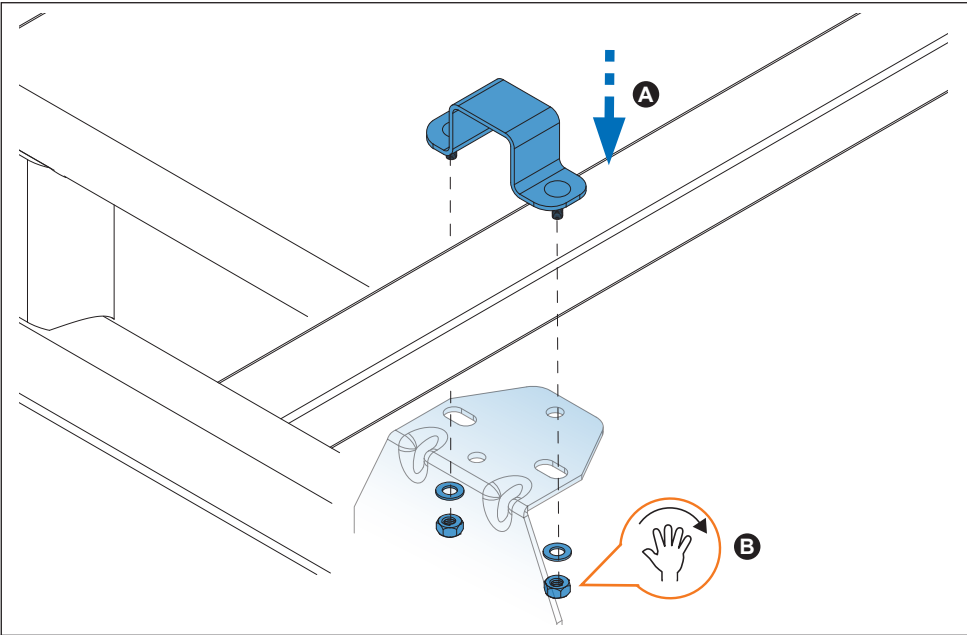
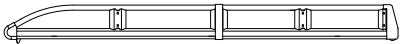
11.



12.



13.



14.

