



913-261

Lv7 2022-r1

Modelo-model:

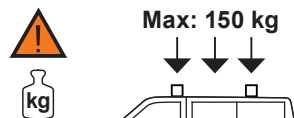
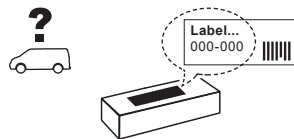
Evo Rack Pro P20-126

Lote-Lot-Lot-Lot:

01-22

Peso-Weight-Poids-Gewicht:

28,5 kg



CEE - EEC type approval:

E9 26 R- 04 3024



CITY CRASH (M)

CRUZBER SA
ES-A14018311
P.I. Las Salinas II
14960 - Rute - Spain
www.cruzber.com

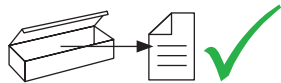
- | | | |
|--------------|---|--------------------|
| (E) | Instrucción de montaje
¡Leer primero! | Portaequipajes |
| (GB) | Assembly instructions
Read first! | Roof racks |
| (F) | Instruction de montage
Lire en premier! | Galleries |
| (D) | Montageanleitung
Zuerst lesen! | Dachgepäckträger |
| (PT) | Instruções de montagem
Ler primeiro! | Porta bagagens |
| (PL) | Instrukcja montażu
Najpierw przeczytaj! | Bagażnik dachowy |
| (CZ) | Montážní návod
Čtěte pozorně! | Strešní nosiče |
| (HU) | Szerelési Utasítás
Először olvasd el! | Csomagtartó |
| (RO) | Instructiuni de montaj
Intai cititi! | Krovni nosač |
| (HR) | Detaljne upute
Prvo procitati! | Portbagaj |
| (GR) | Διαβάστε προσεκτικά τις
Οδηγίες Συναρμολόγησης! | Μπάρες Οροφής |
| (TR) | Öncelikli montaj:
Talimatlarını okuyunuz! | Taşıyıcı sistem |
| (RU) | Инструкции по монтажу
Сначала прочитайте! | Багажники на крышу |
| (I) | Istruzioni di montaggio
Leggere per primo! | Portabagagli |
| (NL) | Montagehandleiding
Eerst lezen! | Imperiaal |
| (SLO) | Navodila za sestavljanje
Preberite! | Strešne košare |



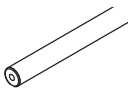
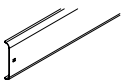
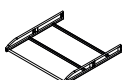




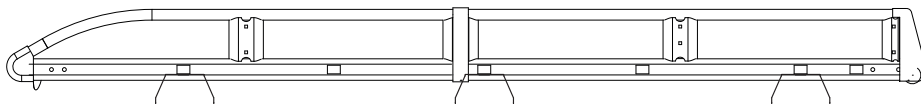
No compatible con portón trasero
Pas compatible avec hayon
Not suitable for vans with tailgate
Nicht verwendbar bei Fahrzeugen mit Heckklappe.



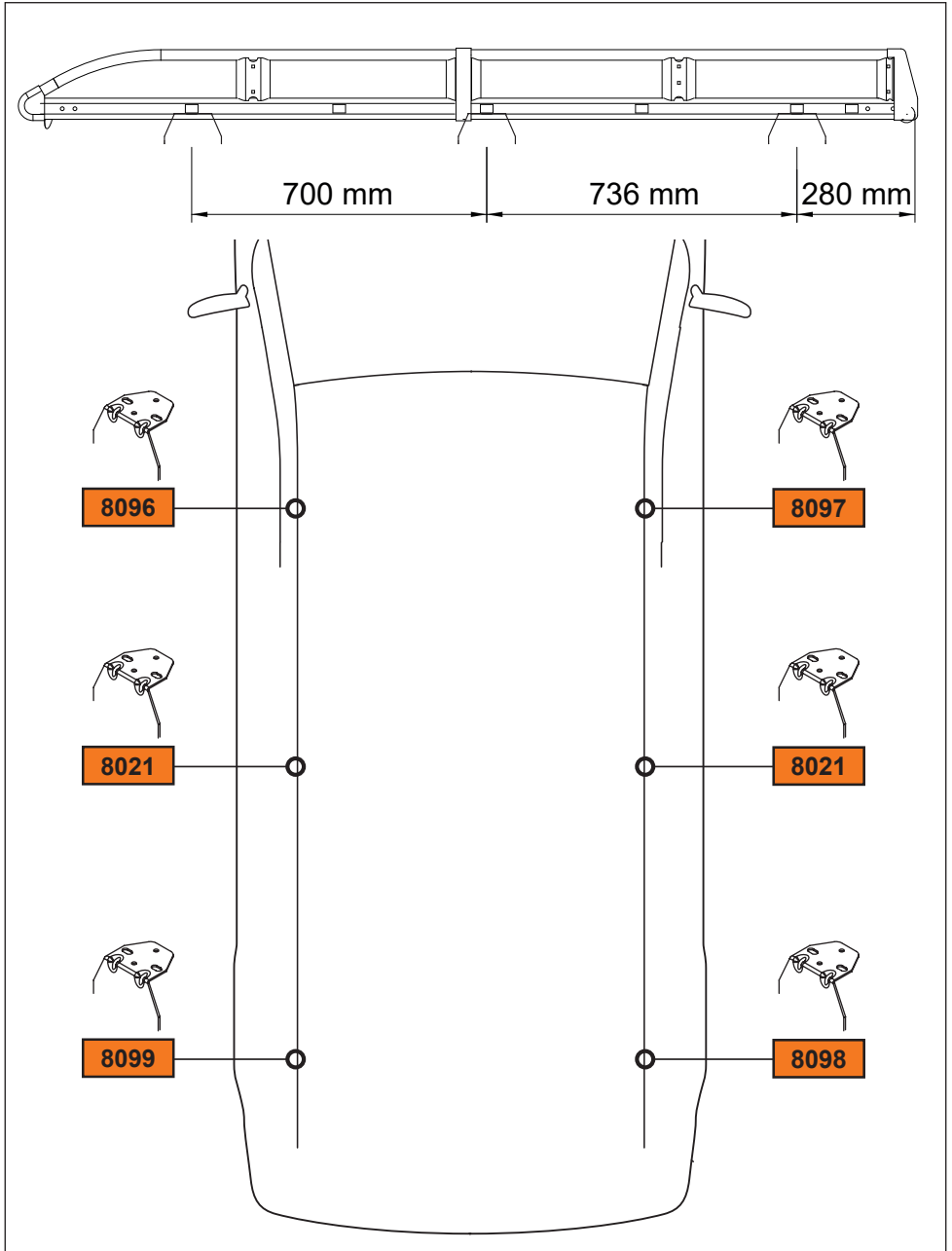
1.



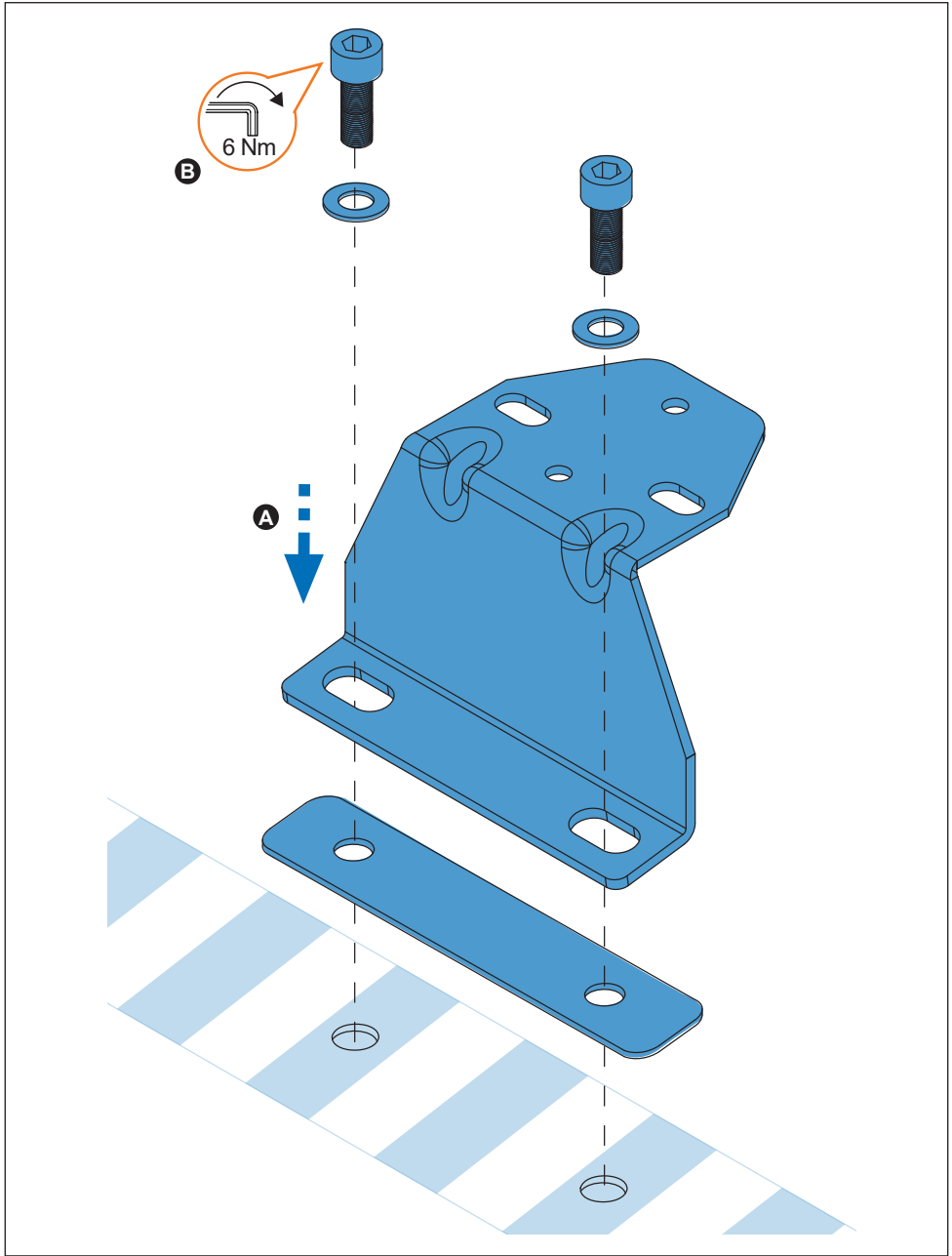
(E)	Contenido embalaje: ¡Verificar!	x1		x1	
(GB)	Package content: Check!				
(F)	Contenu d'emballage: Vérifier!				
(D)	Packungsinhalt: Überprüfen!	x1		x1	
(PT)	Contéudo embalagem: Verificar!				
(PL)	Zawartość opakowania: sprawdź!		(821-152) 126 cm		(716-372) 126 cm
(CZ)	Obsah balení: Zkontrolujte!				
(HU)	Csomag tartalma: Ellenőrizd!	x1		x1	
(RO)	Pachetul contine: Verificati!				
(HR)	Sadržaj paketa: Provjeri!		(739-630D)		(739-630T)
(GR)	Ελέγξτε το περιεχόμενο: του πακέτου!	x5			
(TR)	Paket içeriğini: Control ediniz!				
(RU)	Содержание упаковки: Проверьте!				
(I)	Contenuto della confezione: Controllare!		1x (805-151)		
(NL)	Pakket inhoud: Controleer!		1x (805-153)		
			1x (805-174)		
			1x (805-332)		
(SLO)	Vsebina paketa: Preverite!		1x (855-561)		



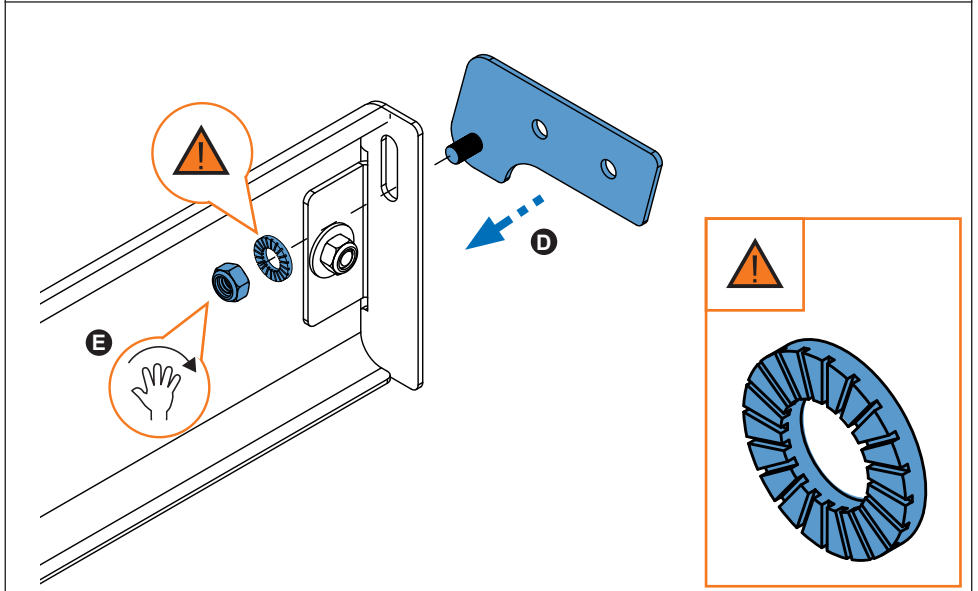
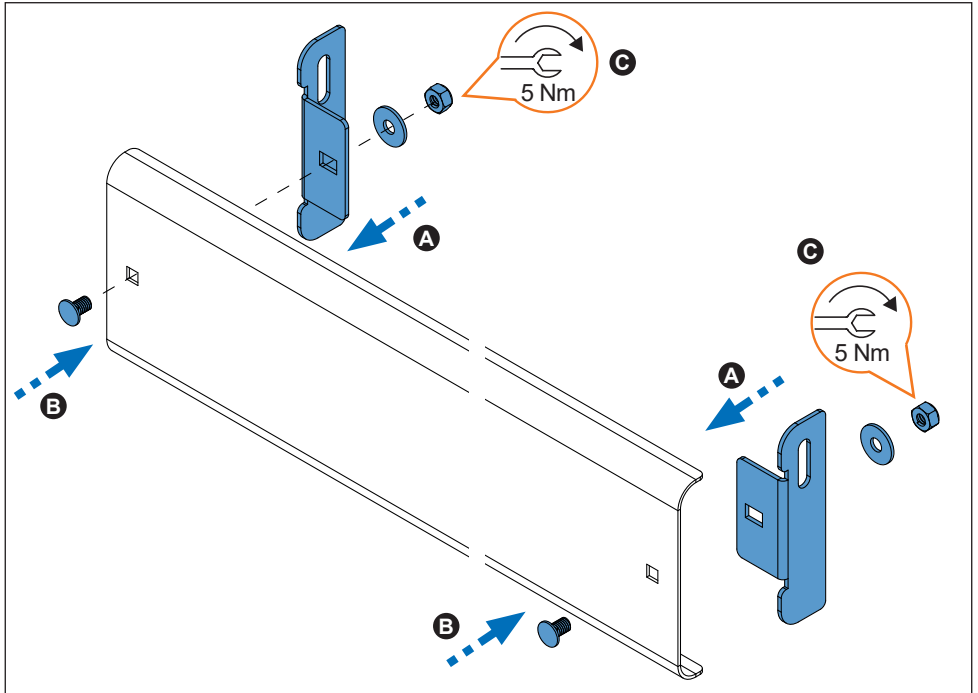
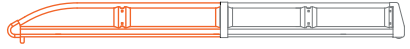
2. 



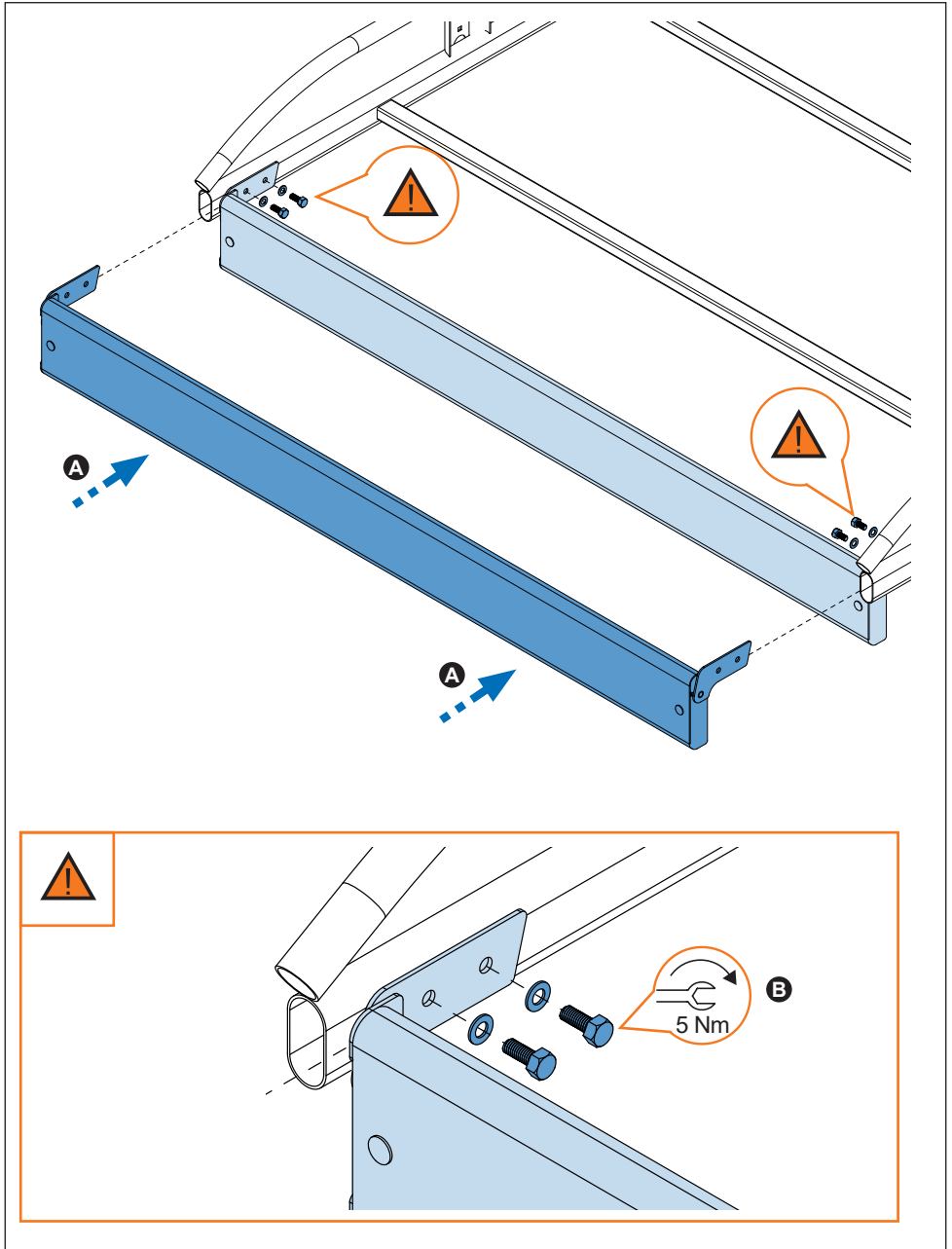
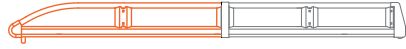
3. 



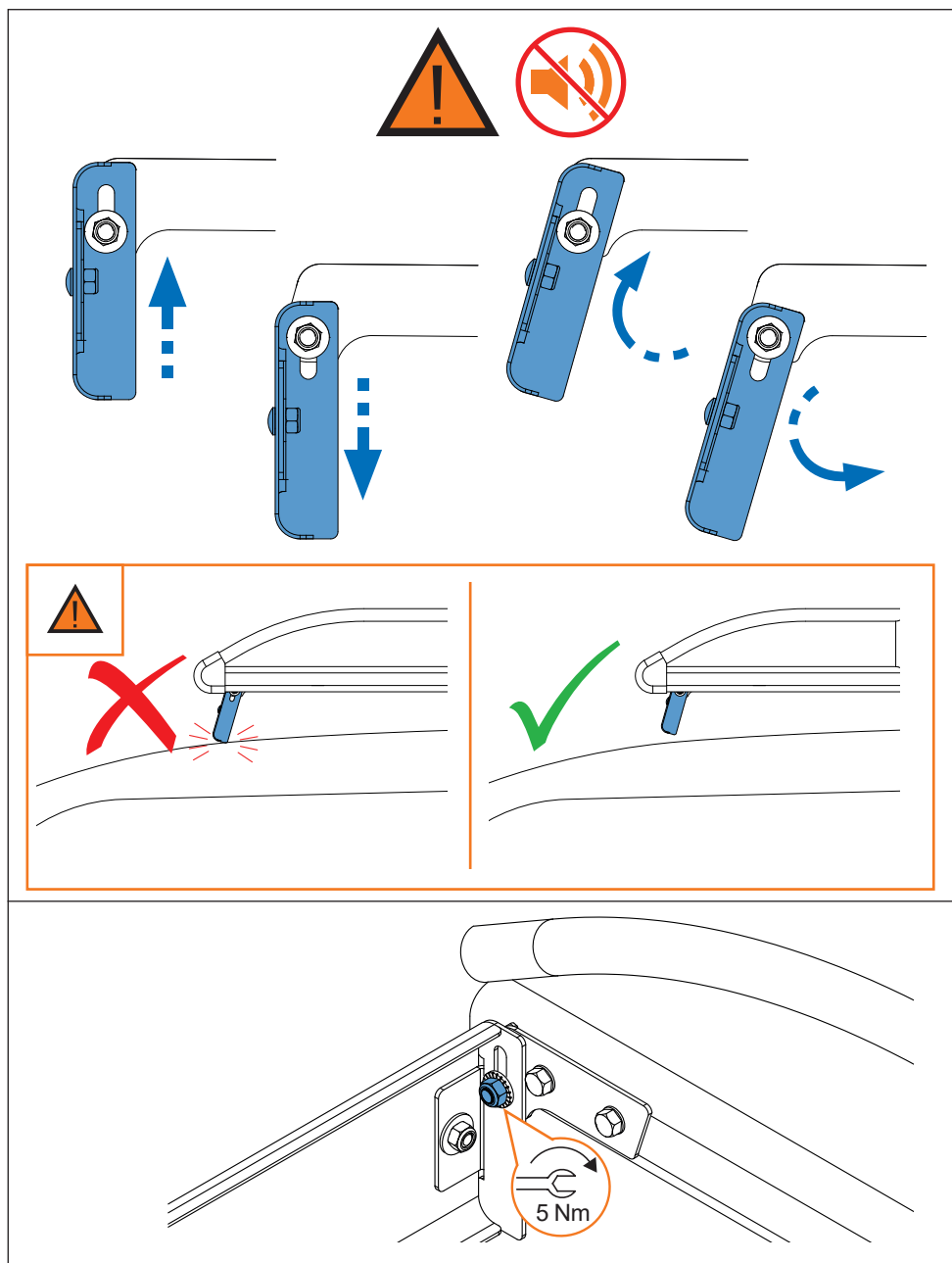
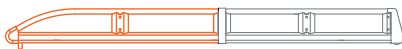
4. 



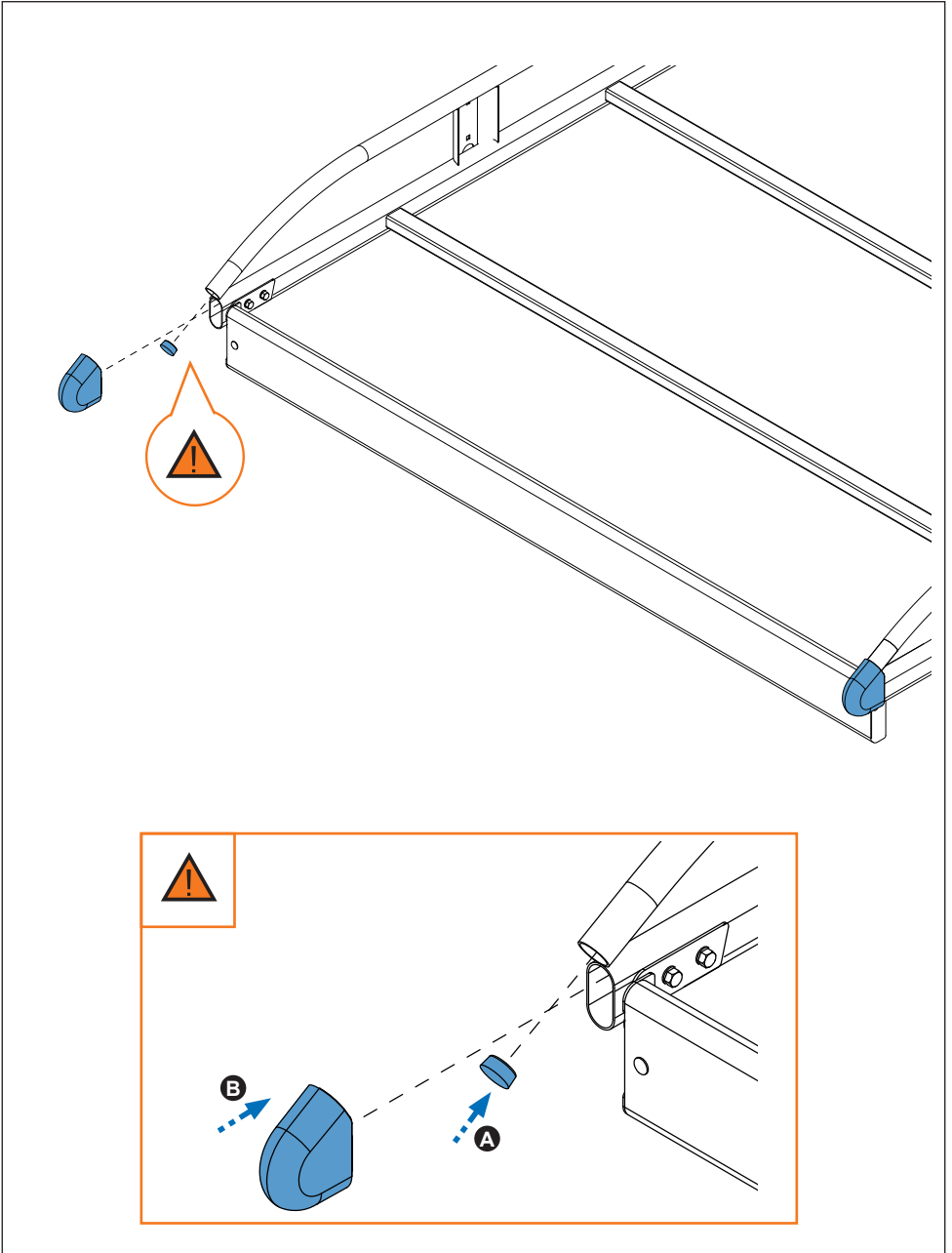
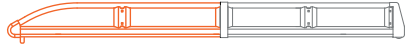
5. 



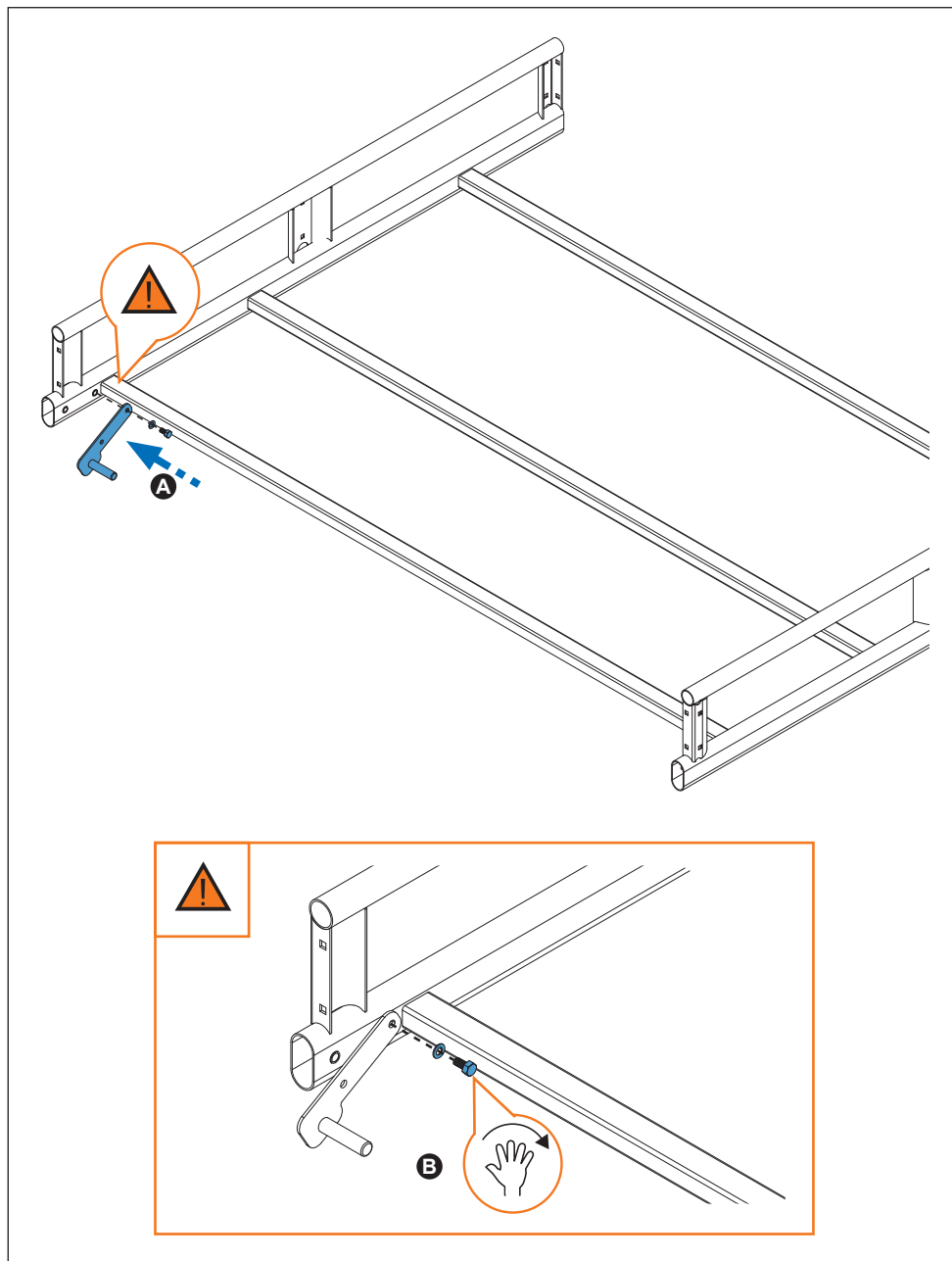
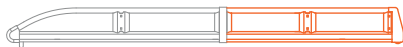
6. 



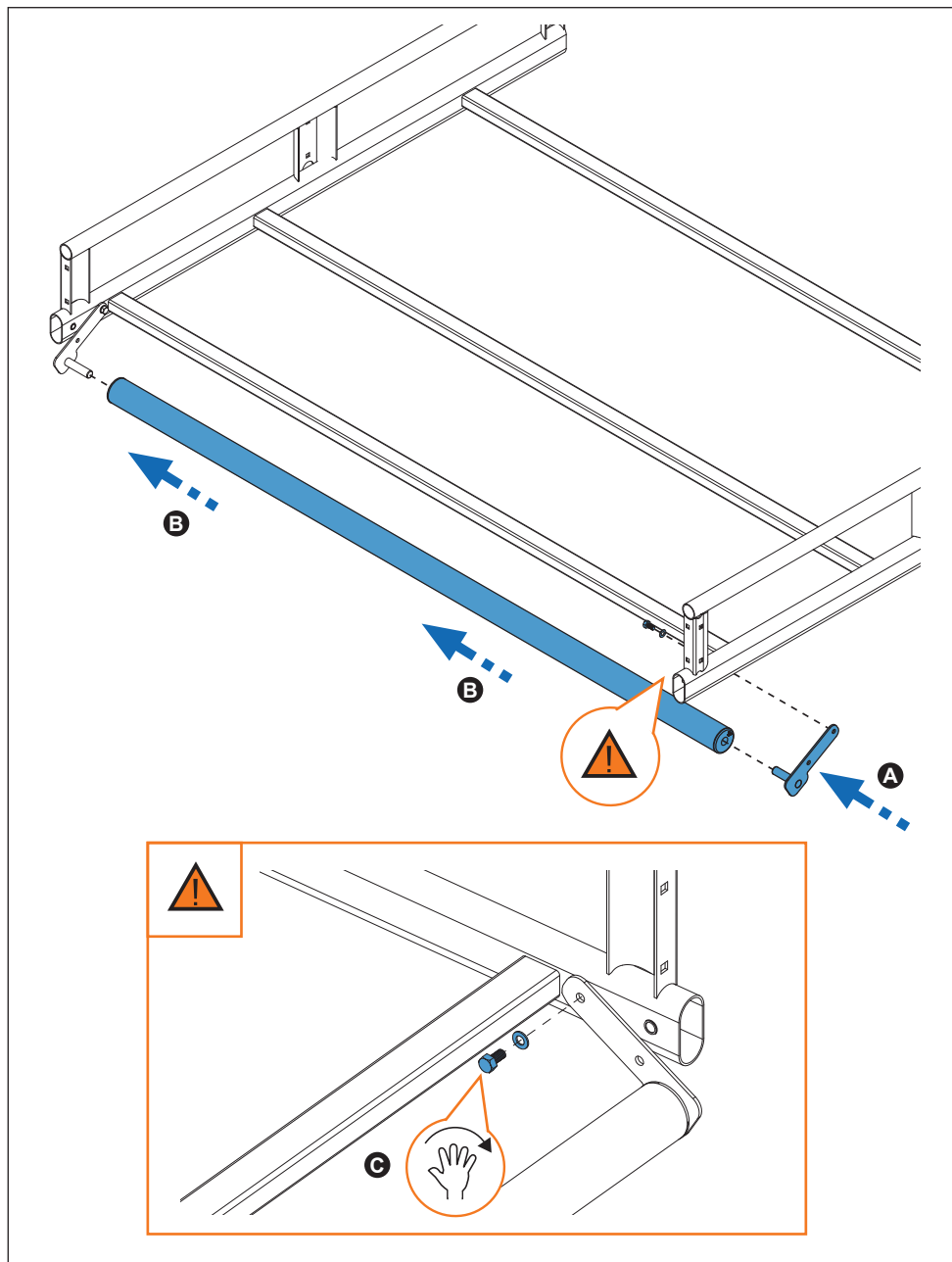
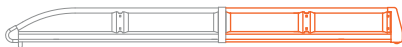
7. 



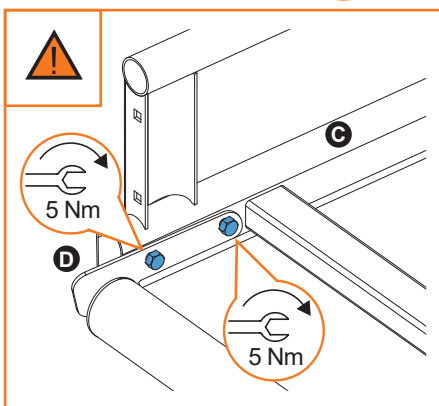
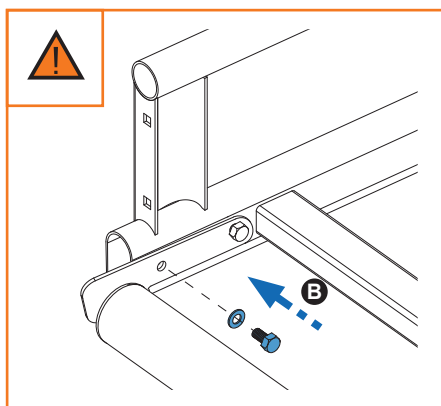
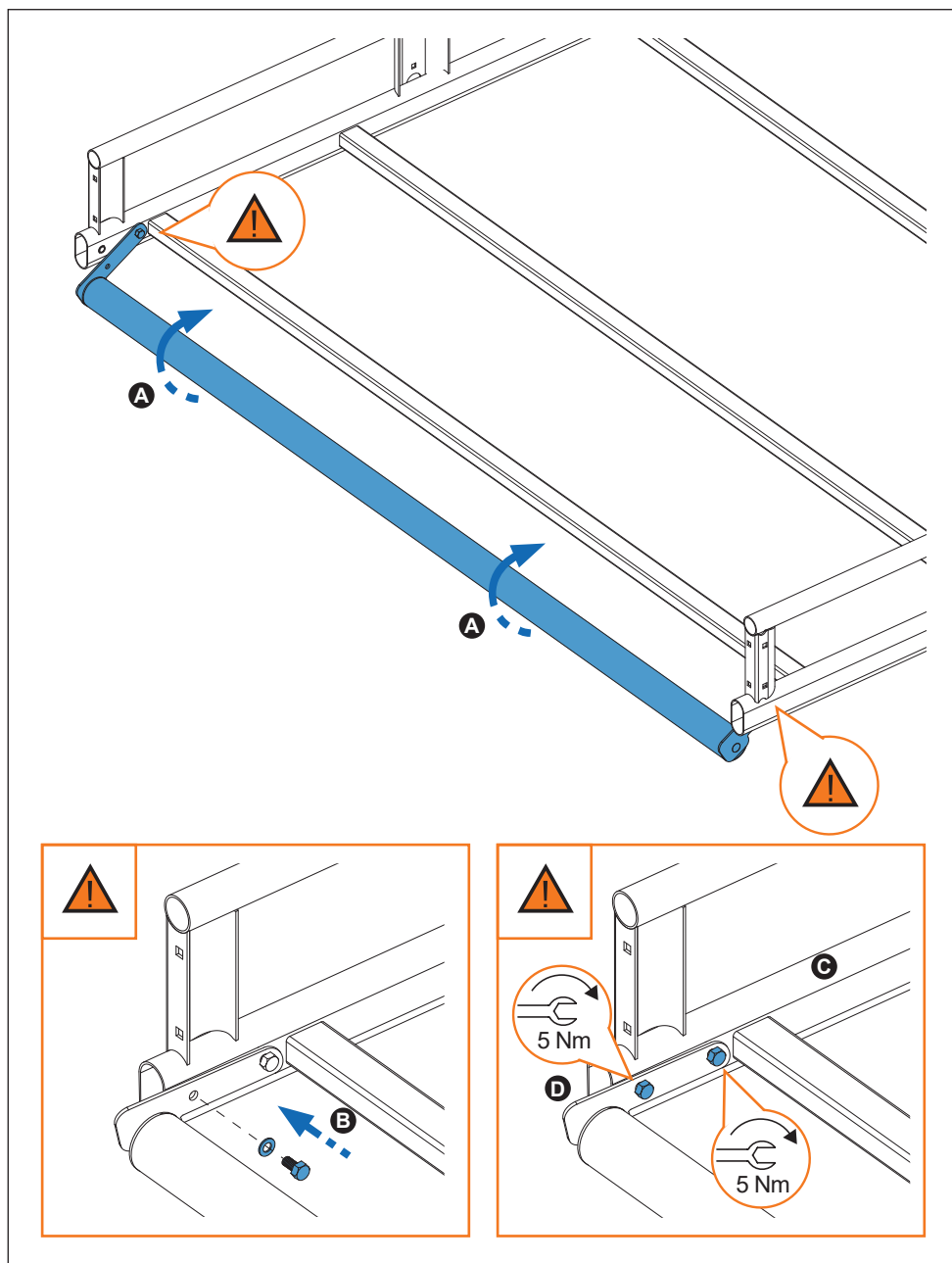
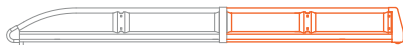
8. 



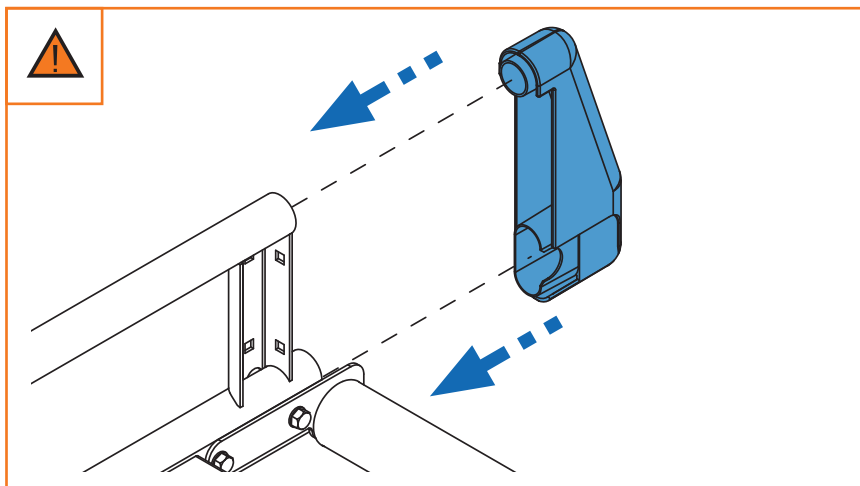
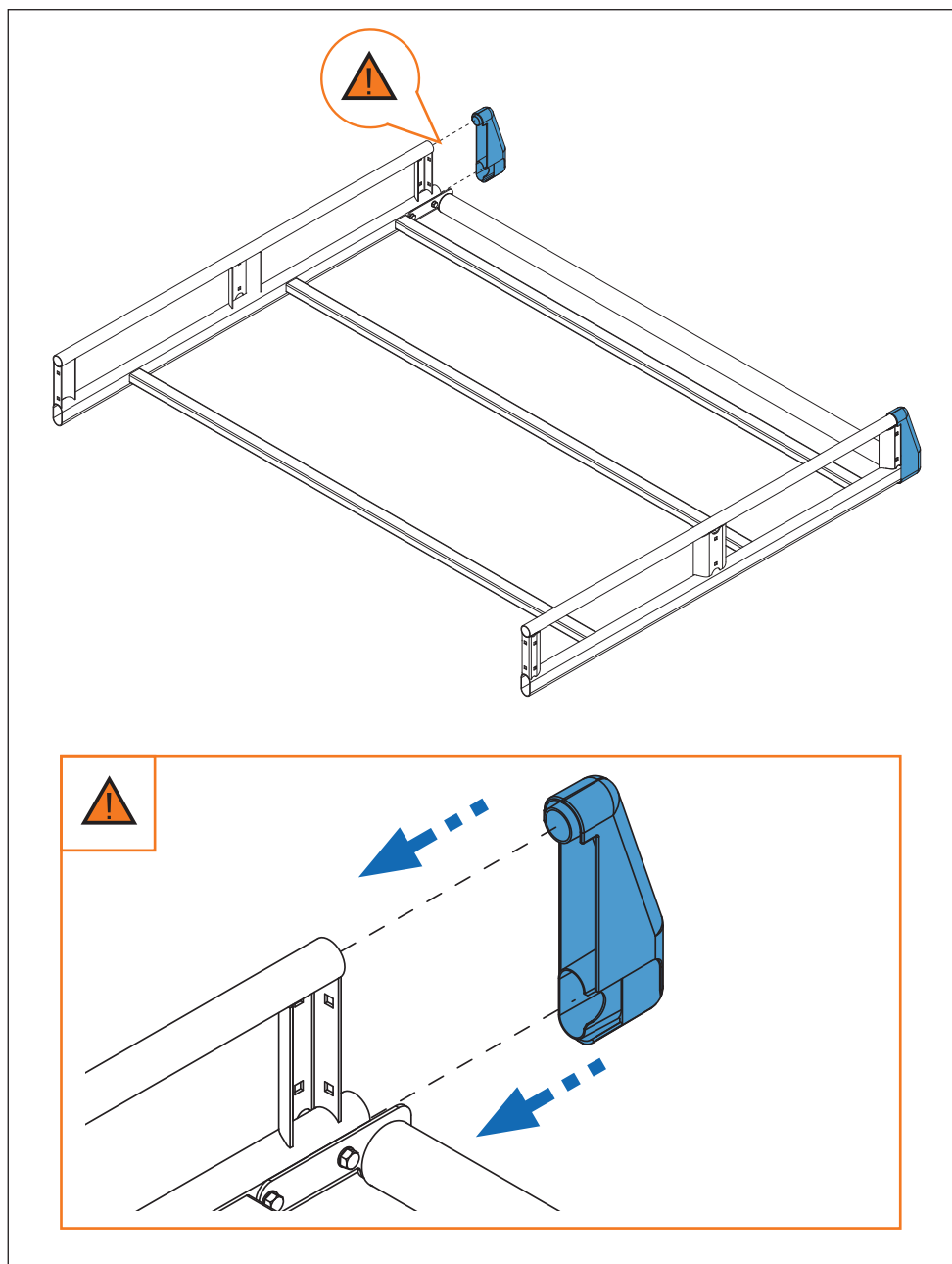
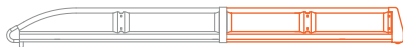
9. 



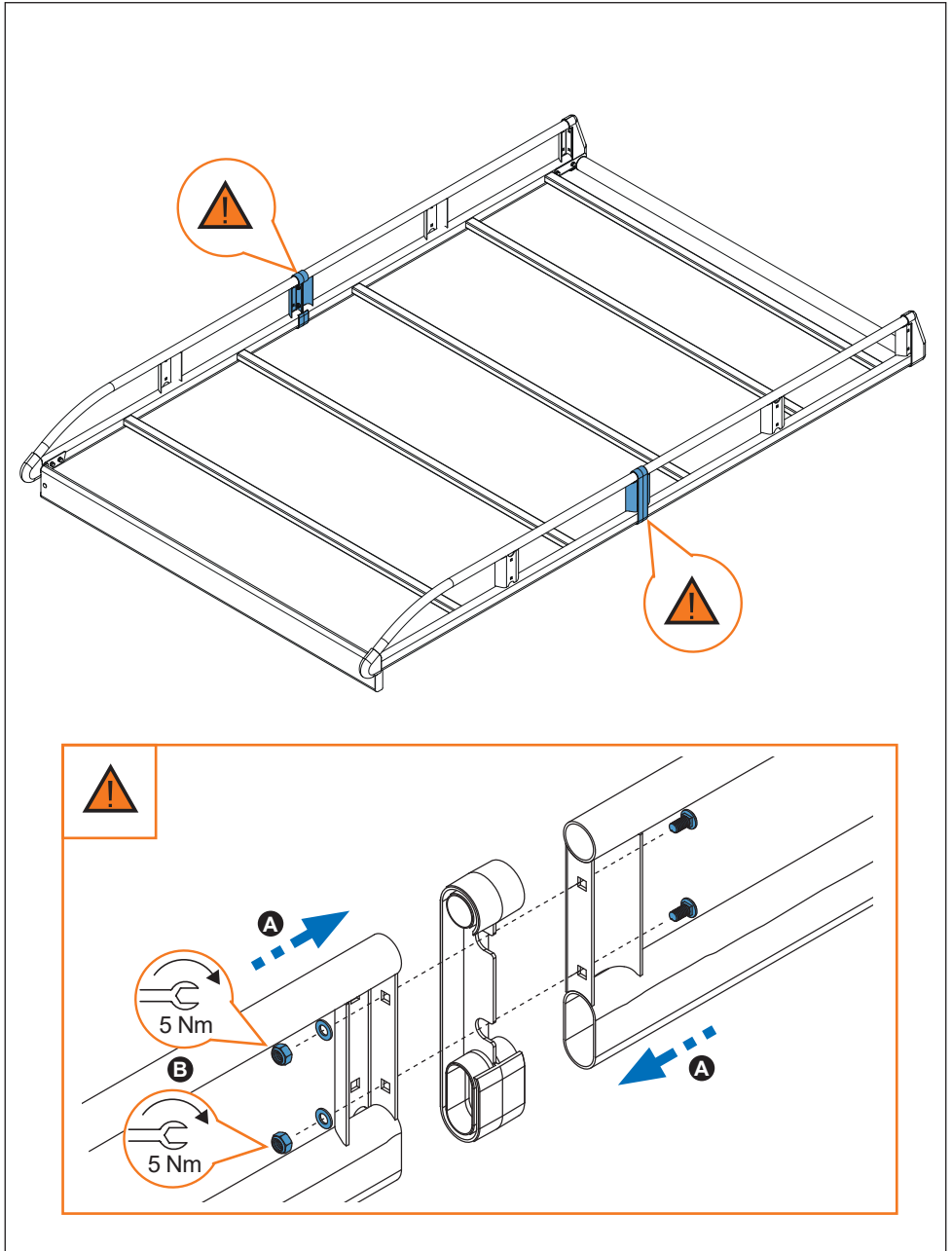
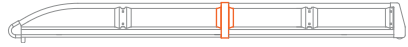
10.



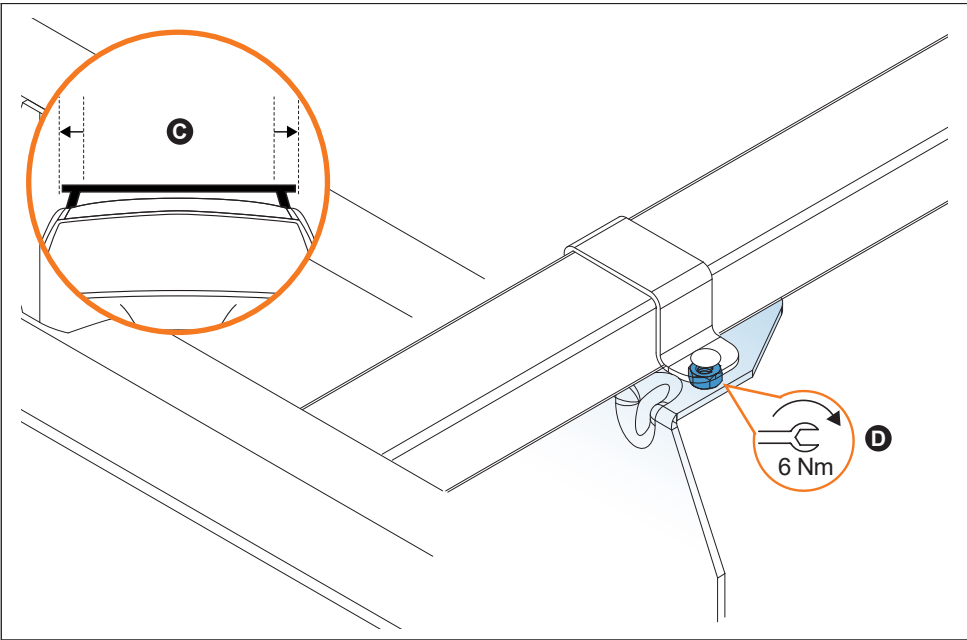
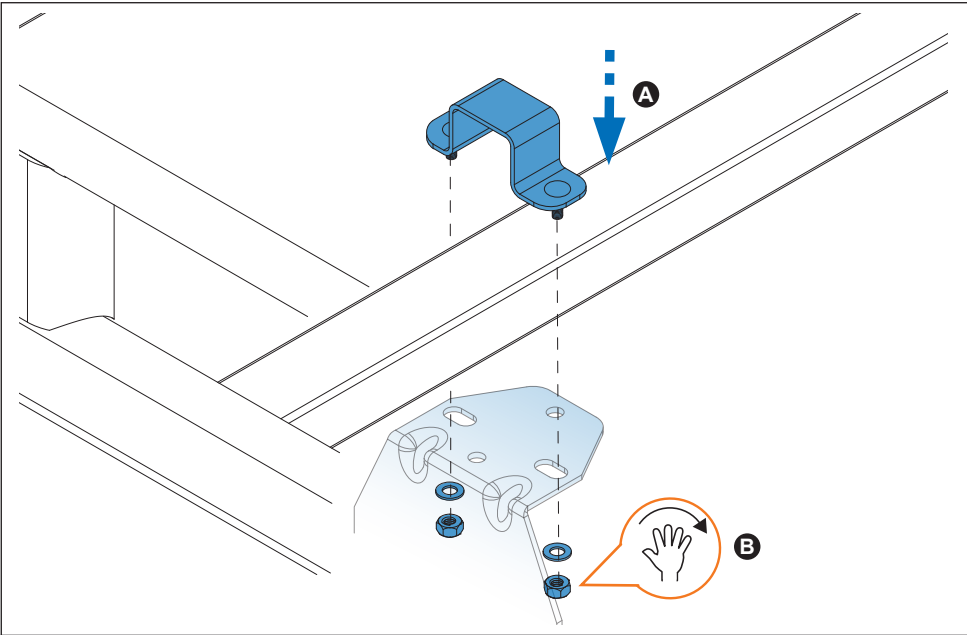
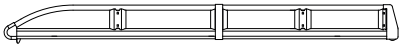
11.



12.



13.



14.

