



# 912-60x

Lv7 2018-r3

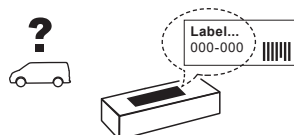
Modelo-model:

## Evo Rack Alu Module A34

Lote-Lot-Lot-Lot:



Peso-Weight-Poids-Gewicht:



Max: 180 kg



CEE - EEC type approval:



26 R- 03 3024



CRUZBER SA  
ES-A14018311  
P.I. Las Salinas II  
14960 - Rute - Spain  
[www.cruzber.com](http://www.cruzber.com)







- |       |   |                    |
|-------|---|--------------------|
| (E)   | <b>Instrucción de montaje</b><br>¡Leer primero!           | Portaequipajes     |
| (GB)  | <b>Assembly instructions</b><br>Read first!               | Roof racks         |
| (F)   | <b>Instruction de montage</b><br>Lire en premier!         | Galleries          |
| (D)   | <b>Montageanleitung</b><br>Zuerst lesen!                  | Dachgepäckträger   |
| (PT)  | <b>Instruções de montagem</b><br>Ler primeiro!            | Porta bagagens     |
| (PL)  | <b>Instrukcja montażu</b><br>Najpierw przeczytaj!         | Bagażnik dachowy   |
| (CZ)  | <b>Montážní návod</b><br>Čtěte pozorně!                   | Strešní nosiče     |
| (HU)  | <b>Szerelési Utasítás</b><br>Először olvasd el!           | Csomagtartó        |
| (RO)  | <b>Instructiuni de montaj</b><br>Intai cititi!            | Krovni nosač       |
| (HR)  | <b>Detaljne upute</b><br>Prvo pročitati!                  | Portbagaj          |
| (GR)  | <b>Διαβάστε προσεκτικά τις</b><br>Οδηγίες Συναρμολόγησης! | Μπάρες Οροφής      |
| (TR)  | <b>Öncelikle montaj:</b><br>Talimatlarını okuyunuz!       | Taşıyıcı sistem    |
| (RU)  | <b>Инструкции по монтажу</b><br>Сначала прочитайте!       | Багажники на крышу |
| (I)   | <b>Istruzioni di montaggio</b><br>Leggere per primo!      | Portabagagli       |
| (NL)  | <b>Montagehandleiding</b><br>Eerst lezen!                 | Imperiaal          |
| (SLO) | <b>Navodila za sestavljanje</b><br>Preberite!             | Strešne košare     |

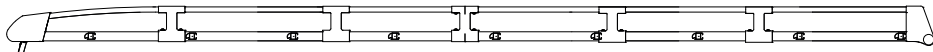


1.

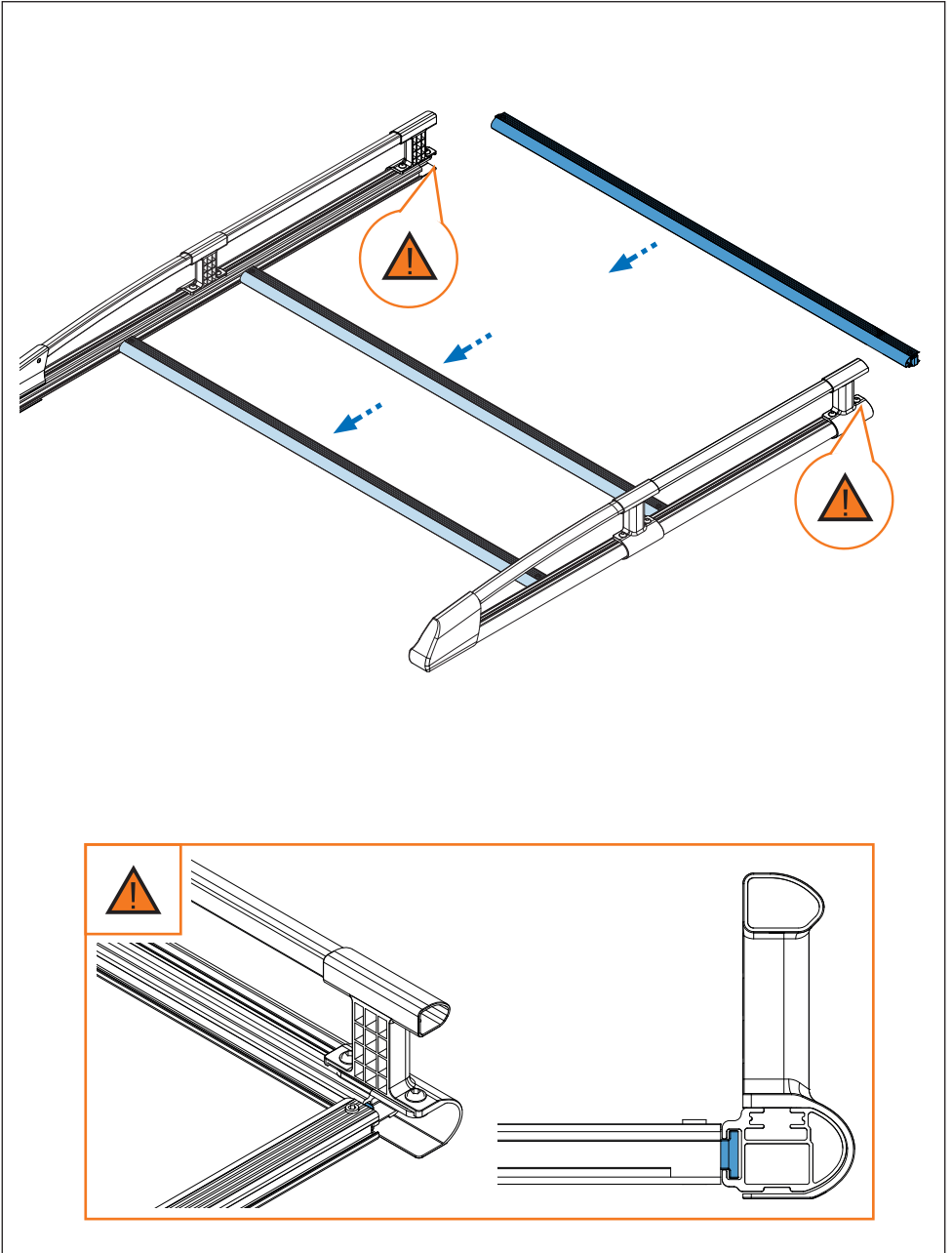


- |                                     |  |
|-------------------------------------|--|
| (E) Contenido embalaje: ¡Verificar! | (RO) Pachetul contine: Verificati!           |
| (GB) Package content: Check!        | (HR) Sadržaj paketa: Provjeri!               |
| (F) Contenu d'emballage: Vérifier!  | (GR) Ελέγξτε το περιεχόμενο: του πακέτου!    |
| (D) Packungsinhalt: Überprüfen!     | (TR) Paket içeriğini: Control ediniz!        |
| (PT) Contéudo embalagem: Verificar! | (RU) Содержание упаковки: Проверьте!         |
| (PL) Zawartość opakowania: sprawdź! | (I) Contenuto della confezione: Controllare! |
| (CZ) Obsah balení: Zkontrolujte!    | (NL) Pakket inhoud: Controleer!              |
| (HU) Csomag tartalma: Ellenőrizd!   | (SLO) Vsebina paketa: Preverite!             |

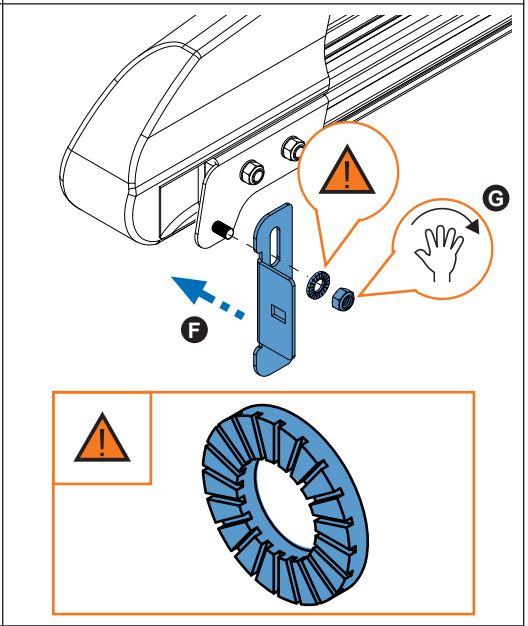
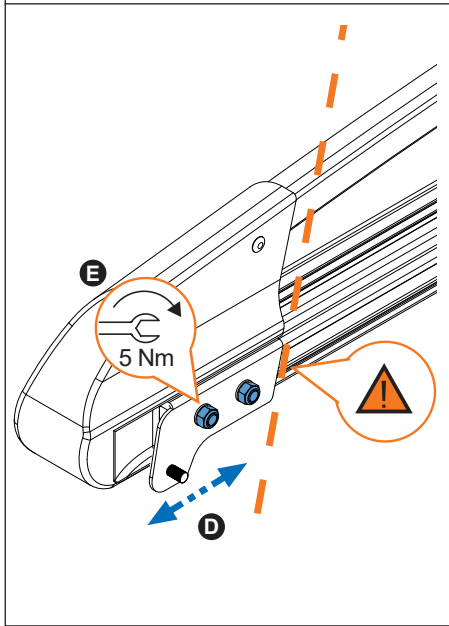
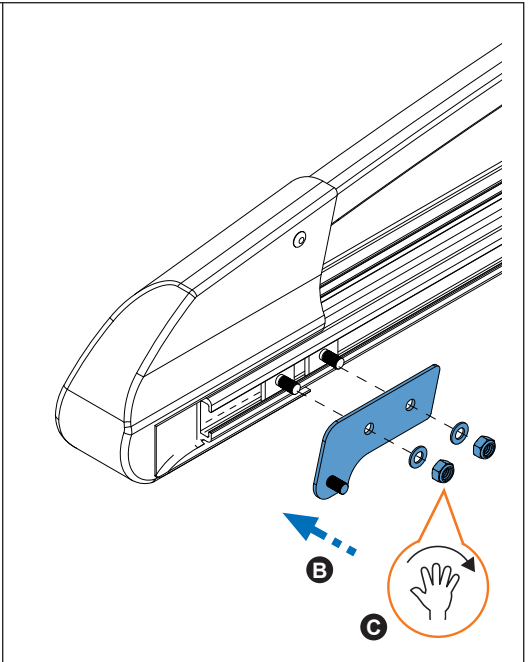
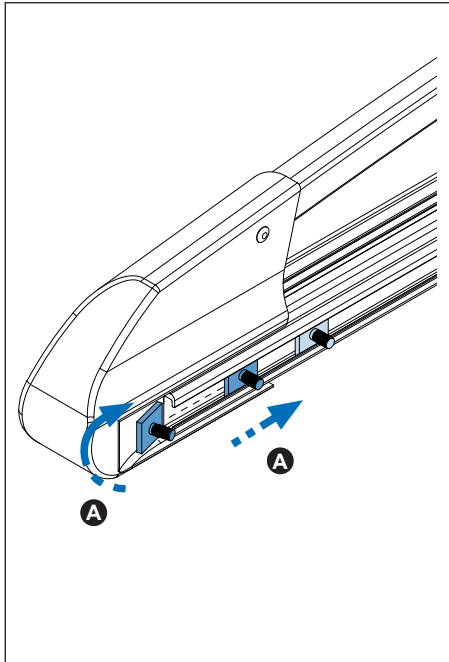
	912-601	912-602	912-603	912-604
	1x (861-128)	1x (861-128)	1x (861-128)	1x (861-128)
	1x (821-142) 126 cm	1x (821-144) 140 cm	1x (821-146) 158 cm	1x (821-148) 170 cm
	9x (827-462) 126 cm	9x (827-464) 140 cm	9x (827-466) 158 cm	9x (827-468) 170 cm
	1x (716-372) 126 cm	1x (716-373) 140 cm	1x (716-374) 158 cm	1x (716-375) 170 cm
	1x (805-169) 1x (805-186) 1x (855-222) 1x (855-223)	1x (805-169) 1x (805-186) 1x (855-222) 1x (855-223)	1x (805-169) 1x (805-186) 1x (855-222) 1x (855-223)	1x (805-169) 1x (805-186) 1x (855-222) 1x (855-223)
Lote / Lot	02-21	02-21	02-21	02-21
 Peso / Weight	28,00 kg	28,50 kg	29,05 kg	29,50 kg



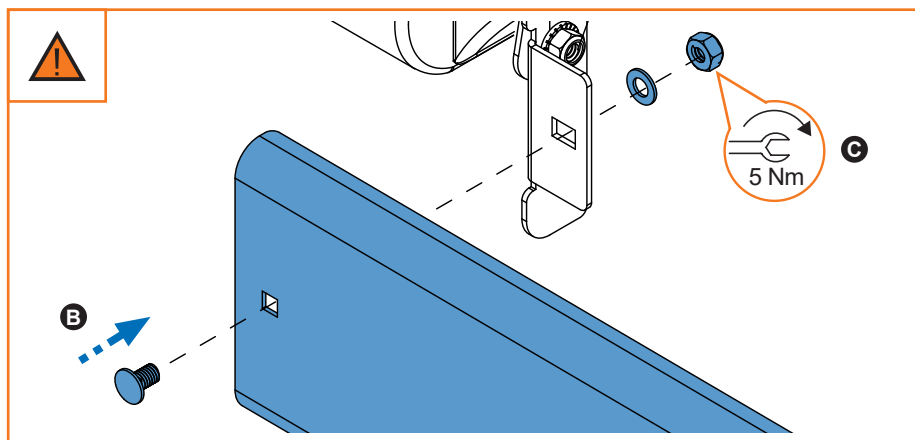
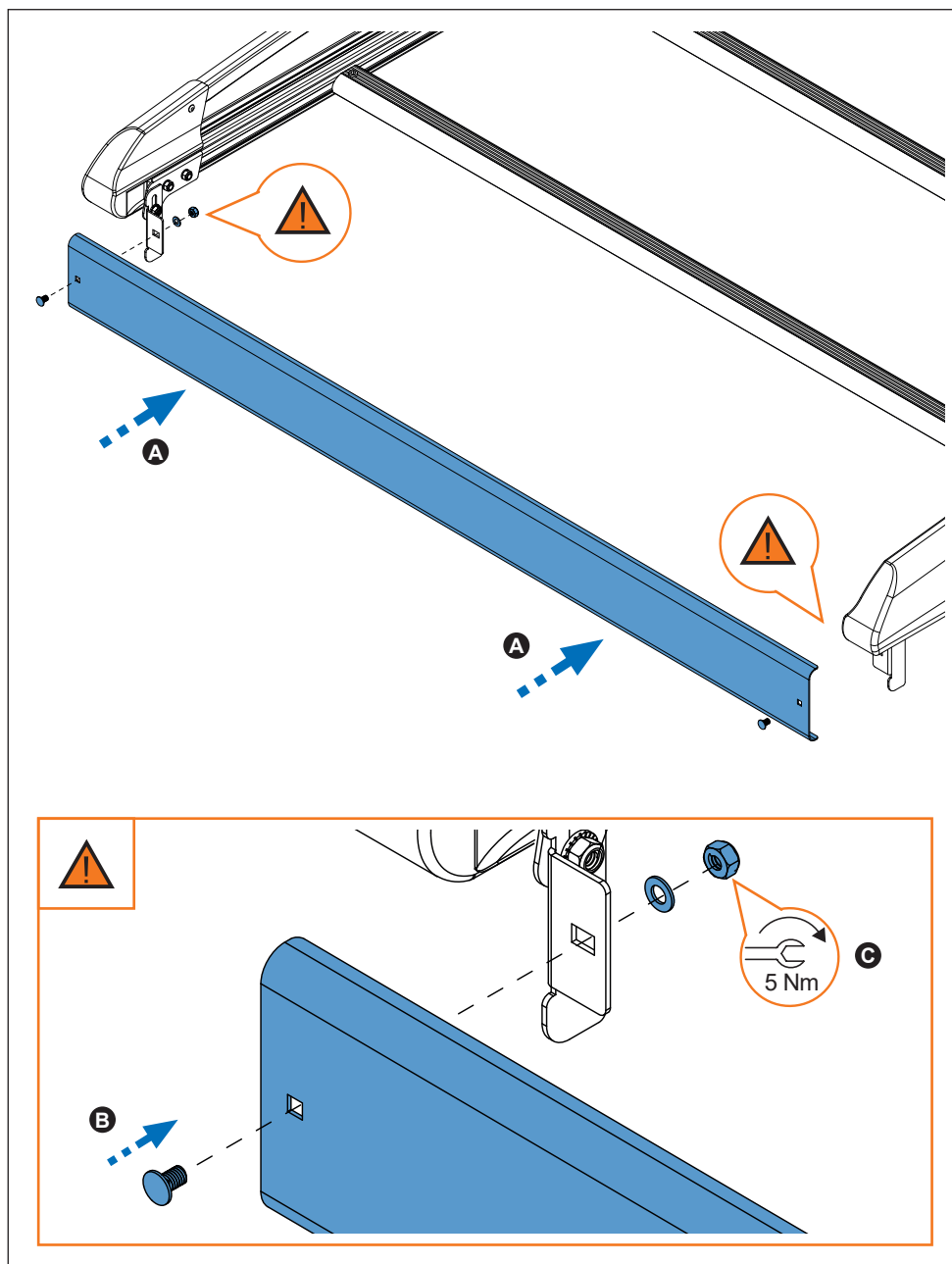
2.



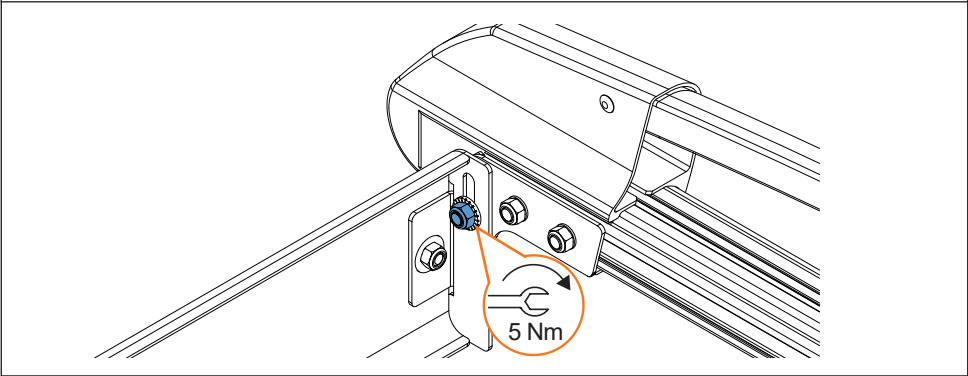
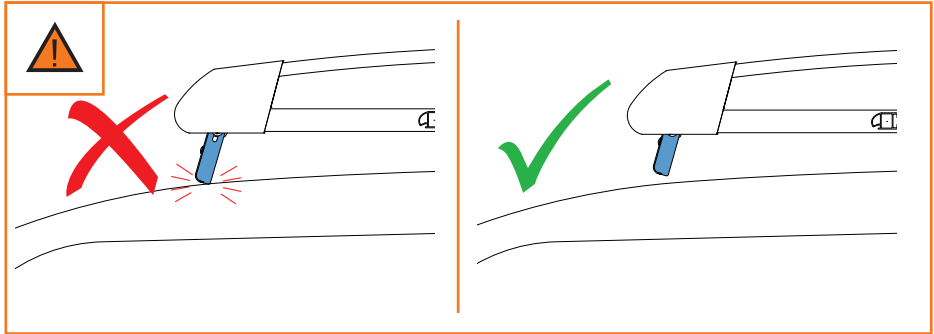
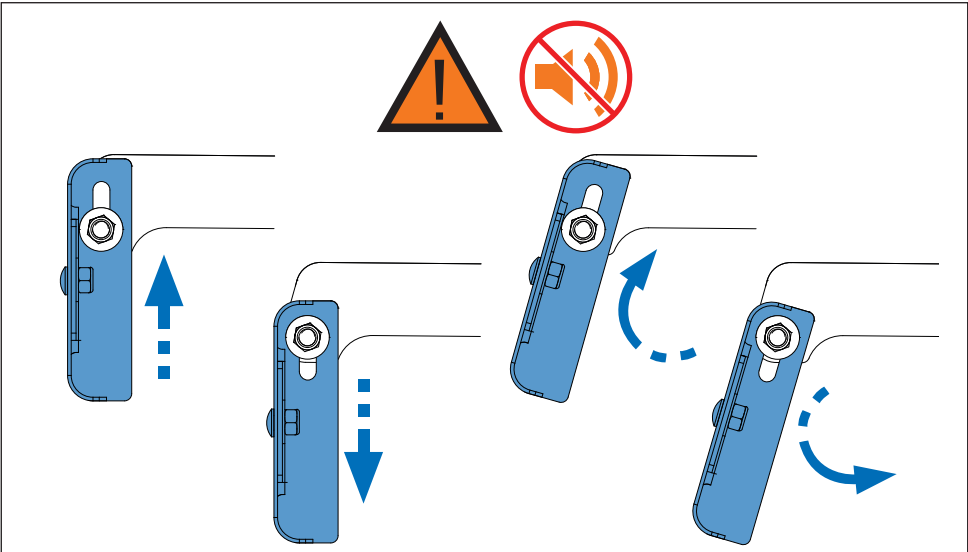
3. 



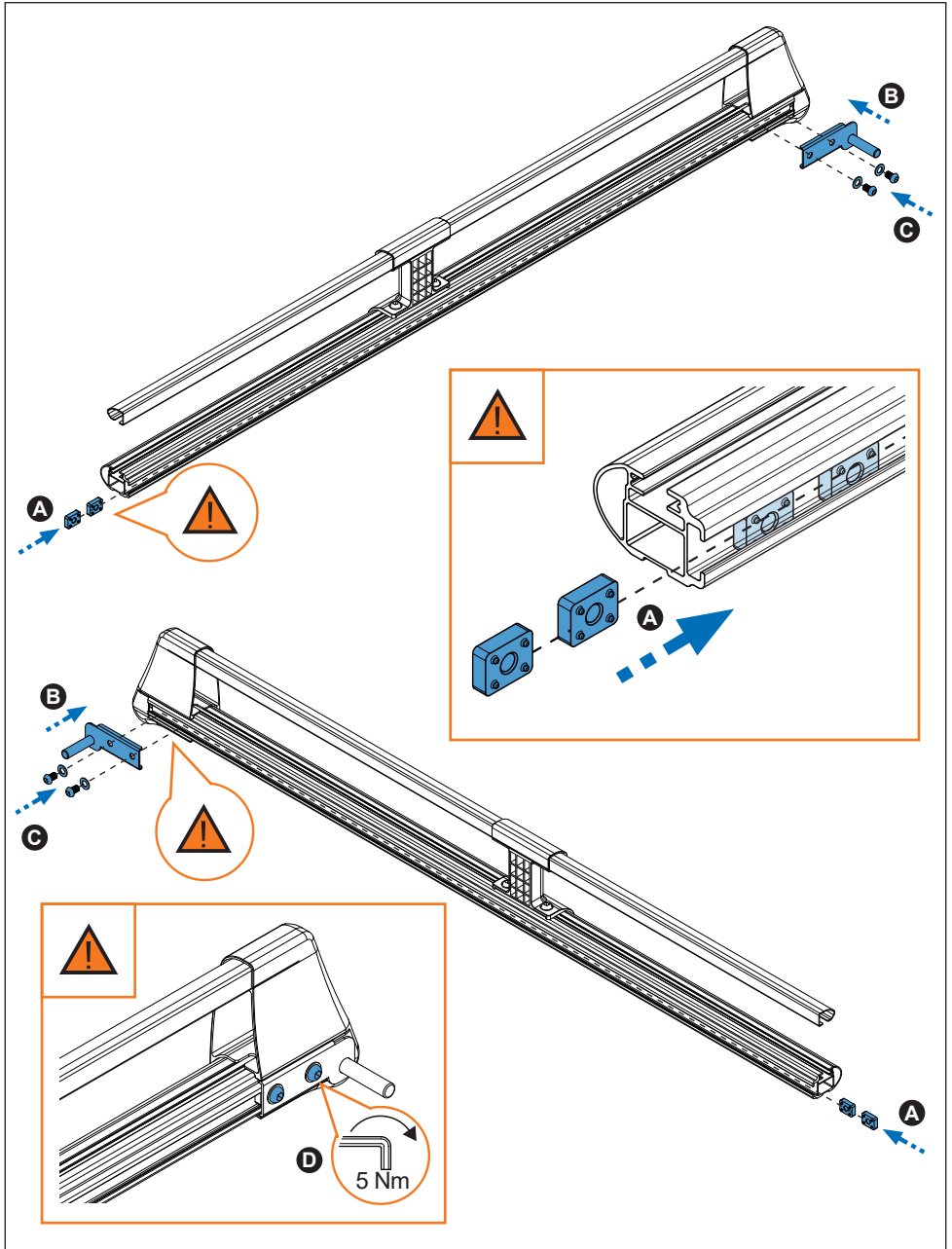
4. 



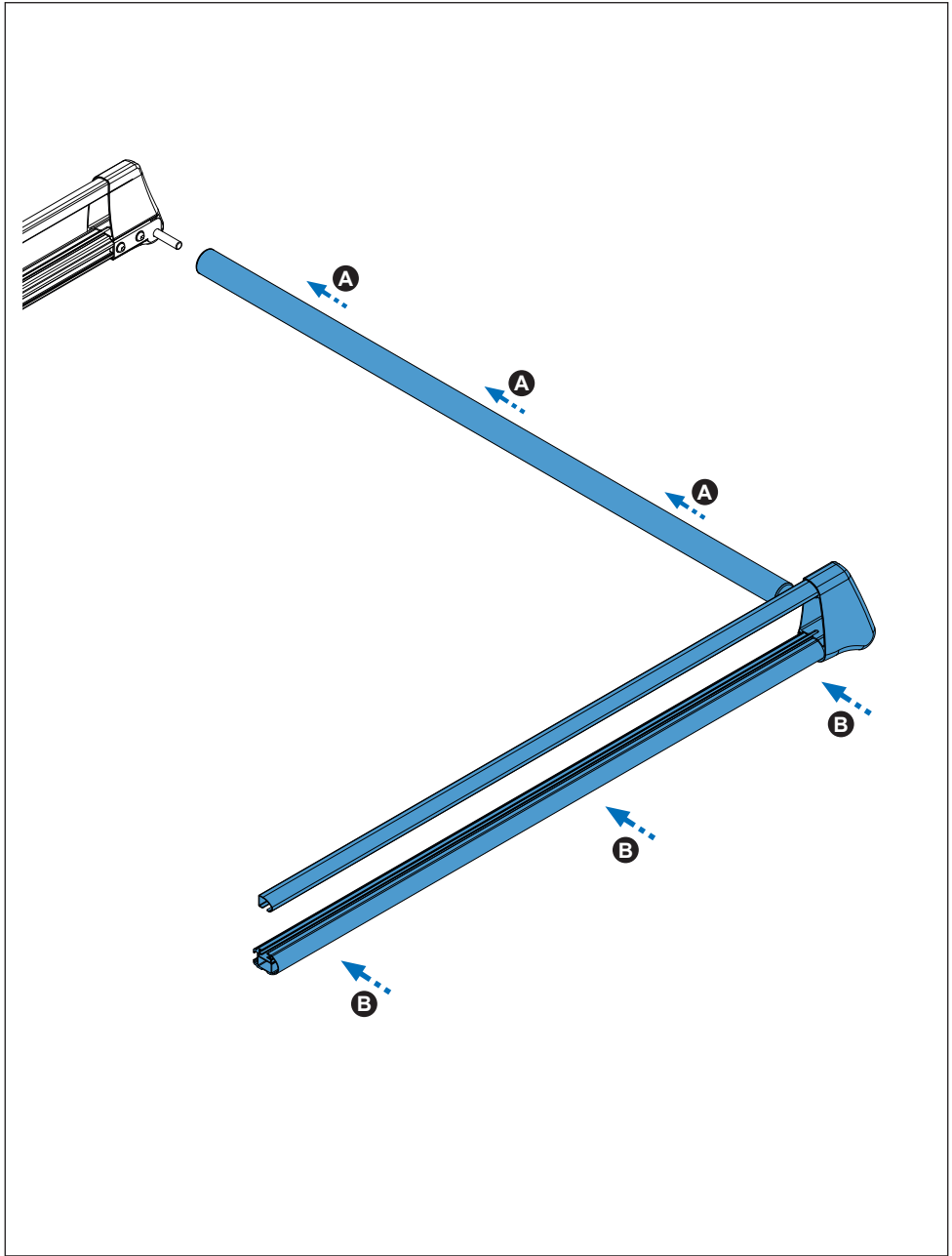
5. 



6. 

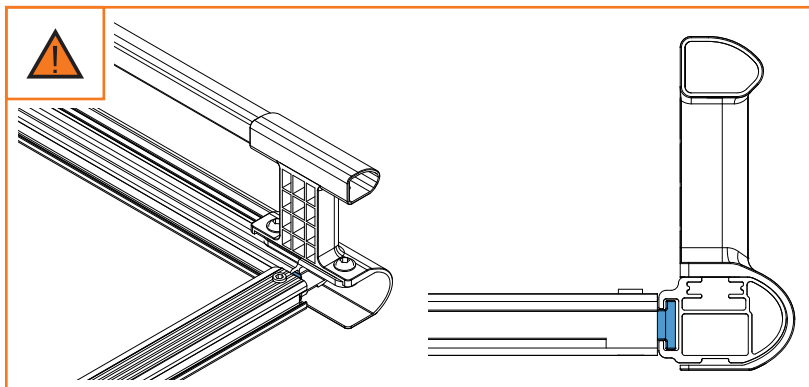
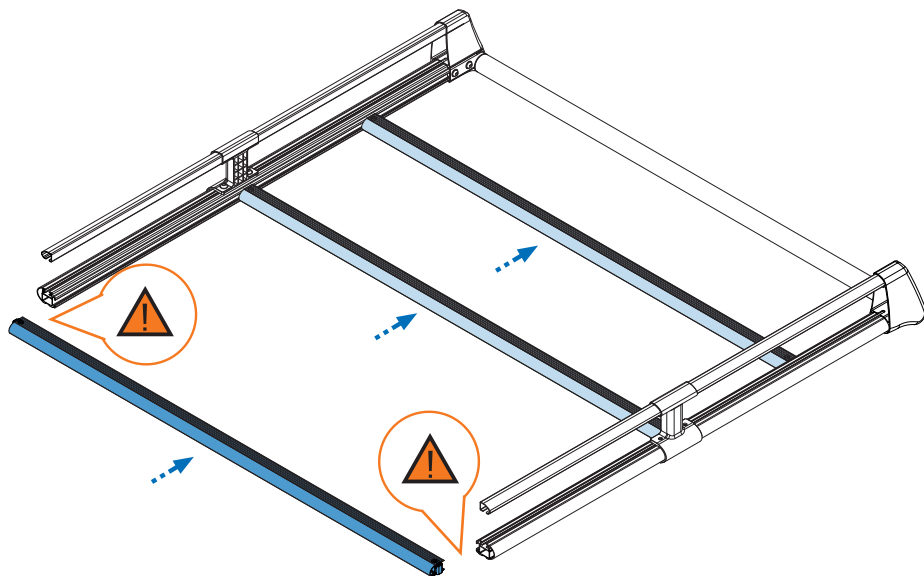


7. 

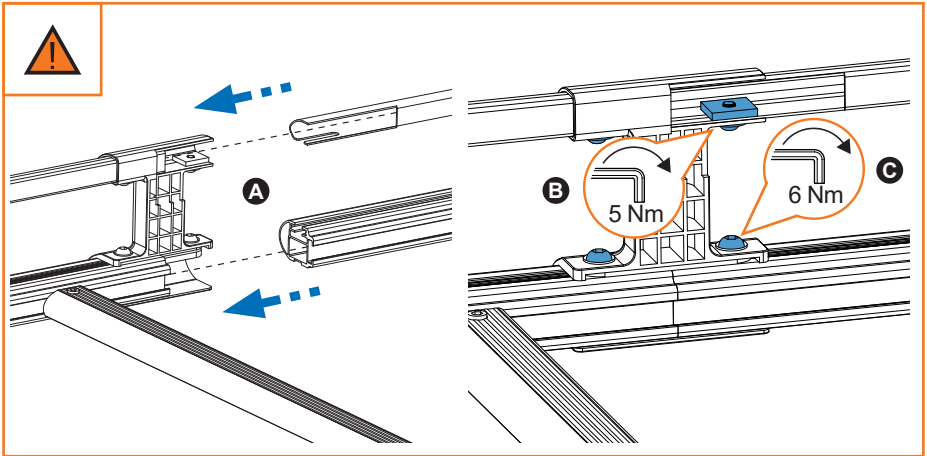
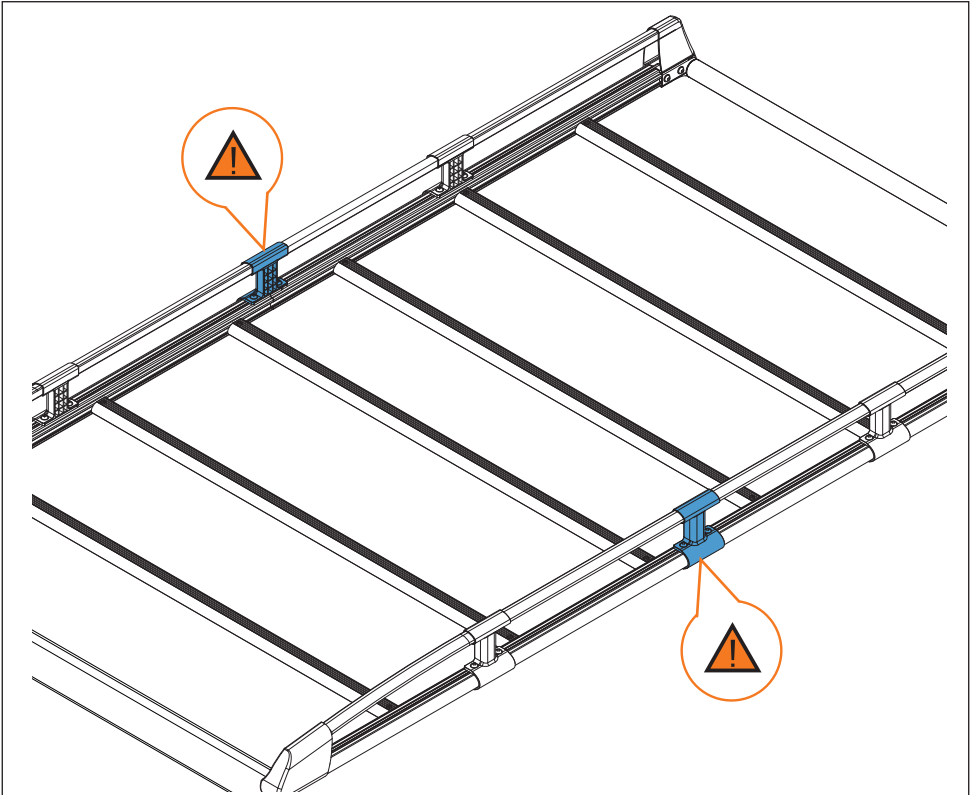




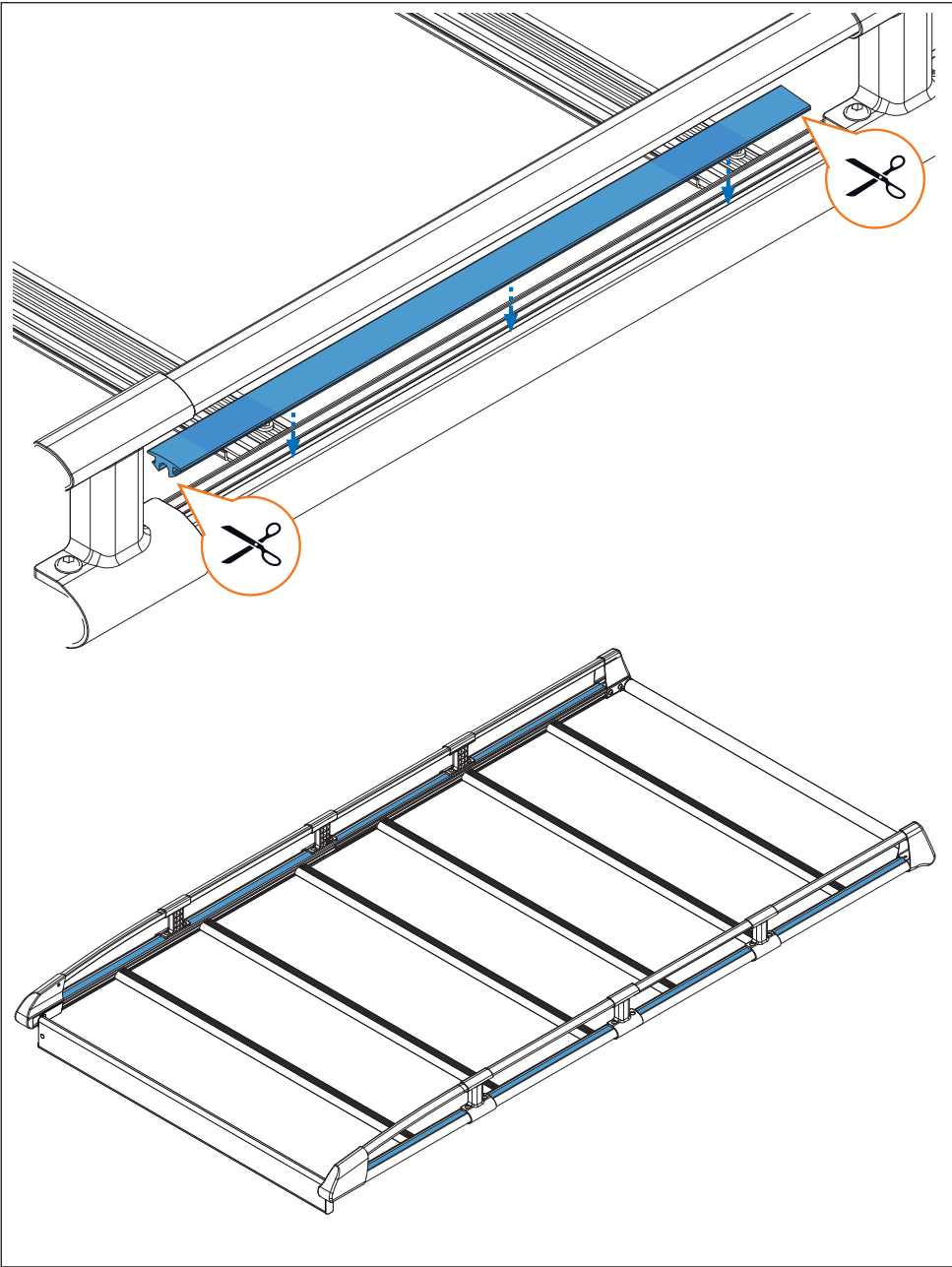
8. 



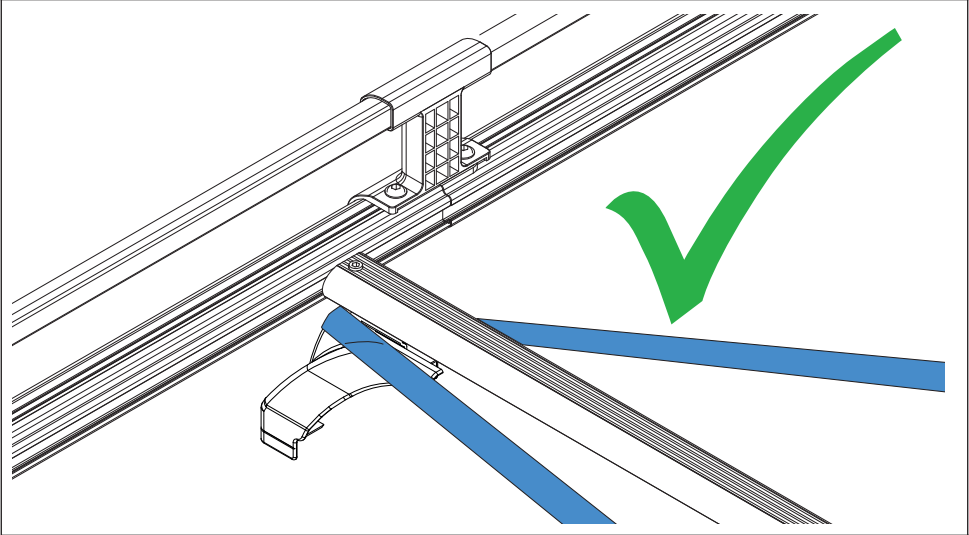
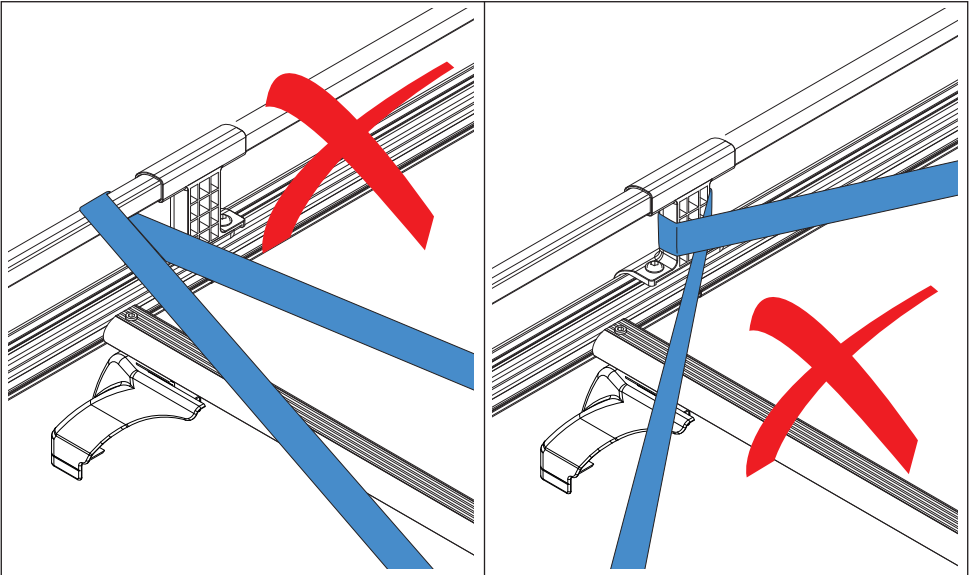
9. 



10.



11.



3

