

910-80x

Lv7 2021-r4

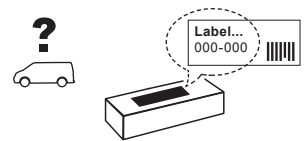
Modelo-model:

Evo Rack Module E45

Lote-Lot-Lot-Lot:



Peso-Weight-Poids-Gewicht:



Max: 180 kg



CEE - EEC type approval:



26 R- 04 3024



CITY CRASH (M)

CRUZBER SA
ES-A14018311
P.I. Las Salinas II
14960 - Rute - Spain
www.cruzber.com



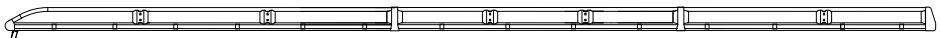
- | | |
|--|--------------------|
| (E) Instrucción de montaje
¡Leer primero! | Portaequipajes |
| (GB) Assembly instructions
Read first! | Roof racks |
| (F) Instruction de montage
Lire en premier! | Galeries |
| (D) Montageanleitung
Zuerst lesen! | Dachgepäckträger |
| (PT) Instruções de montagem
Ler primeiro! | Porta bagagens |
| (PL) Instrukcja montażu
Najpierw przeczytaj! | Bagażnik dachowy |
| (CZ) Montážní návod
Čtěte pozorně! | Strešní nosiče |
| (HU) Szerelési Utasítás
Először olvasd el! | Csomagtartó |
| (RO) Instrucțiuni de montaj
Întai cititi! | Krovni nosač |
| (HR) Detaljne upute
Prvo procitati! | Portbagaj |
| (GR) Διαβάστε προσεκτικά τις
Οδηγίες Συναρμολόγησης! | Μπάρες Οροφής |
| (TR) Öncelikle montaj:
Talimatlarını okuyunuz! | Taşıyıcı sistem |
| (RU) Инструкции по монтажу
Сначала прочитайте! | Багажники на крышу |
| (I) Istruzioni di montaggio
Leggere per primo! | Portabagagli |
| (NL) Montagehandleiding
Eerst lezen! | Imperiaal |
| (SLO) Navodila za sestavljanje
Preberite! | Strešne košare |

1.

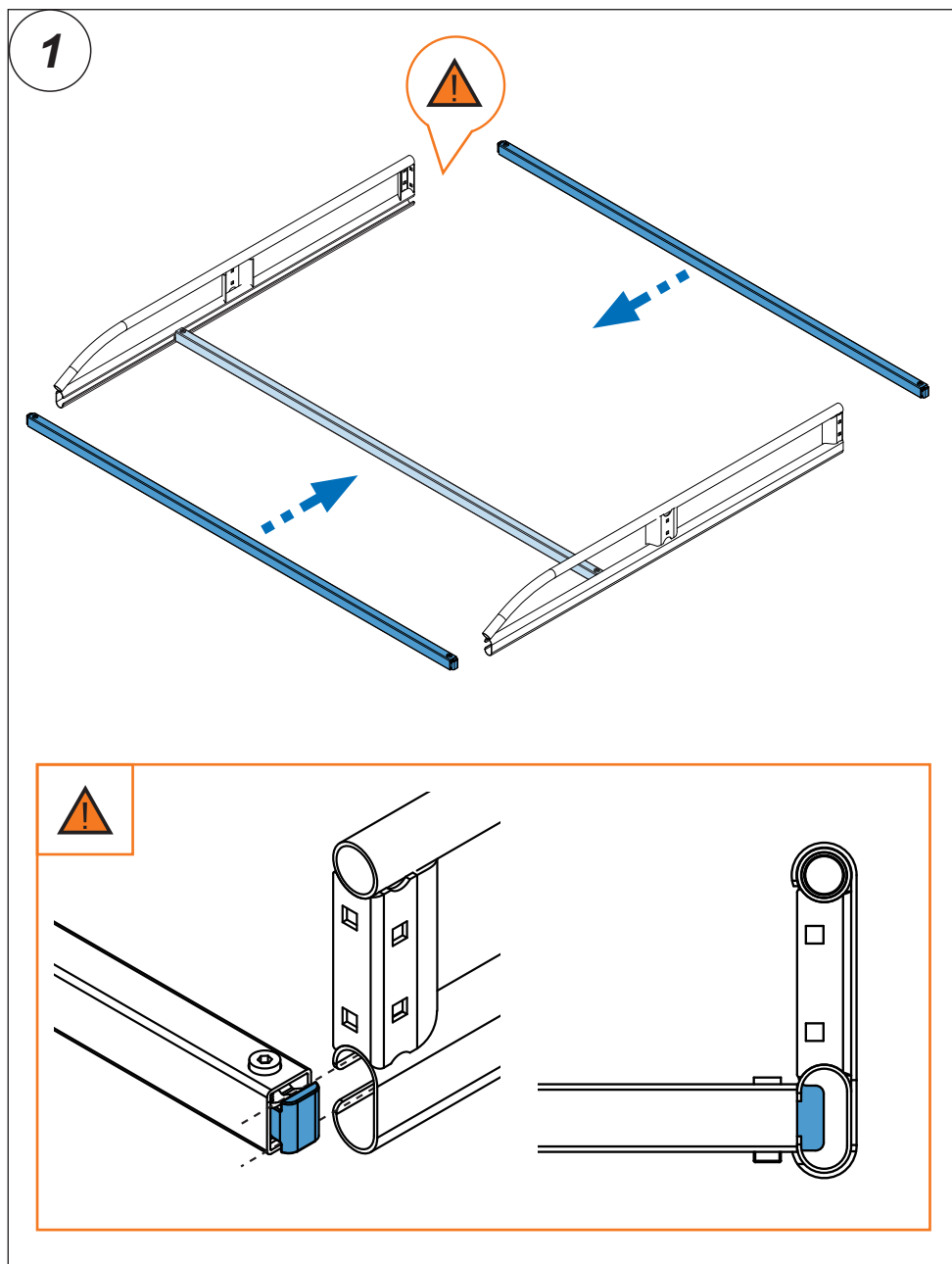


- | | |
|--|---|
| (E) Contenido embalaje: ¡Verificar! | (RO) Pachetul contine: Verificati! |
| (GB) Package content: Check! | (HR) Sadržaj paketa: Provjeri! |
| (F) Contenu d'emballage: Vérifier! | (GR) Ελέγξτε το περιεχόμενο: του πακέτου! |
| (D) Packungsinhalt: Überprüfen! | (TR) Paket içeriğini: Control ediniz! |
| (PT) Contéudo embalagem: Verificar! | (RU) Содержание упаковки: Проверьте! |
| (PL) Zawartość opakowania: sprawdź! | (I) Contenuto della confezione: Controllare! |
| (CZ) Obsah balení: Zkontrolujte! | (NL) Pakket inhoud: Controleer! |
| (HU) Csomag tartalma: Ellenőrizd! | (SLO) Vsebina paketa: Preverite! |

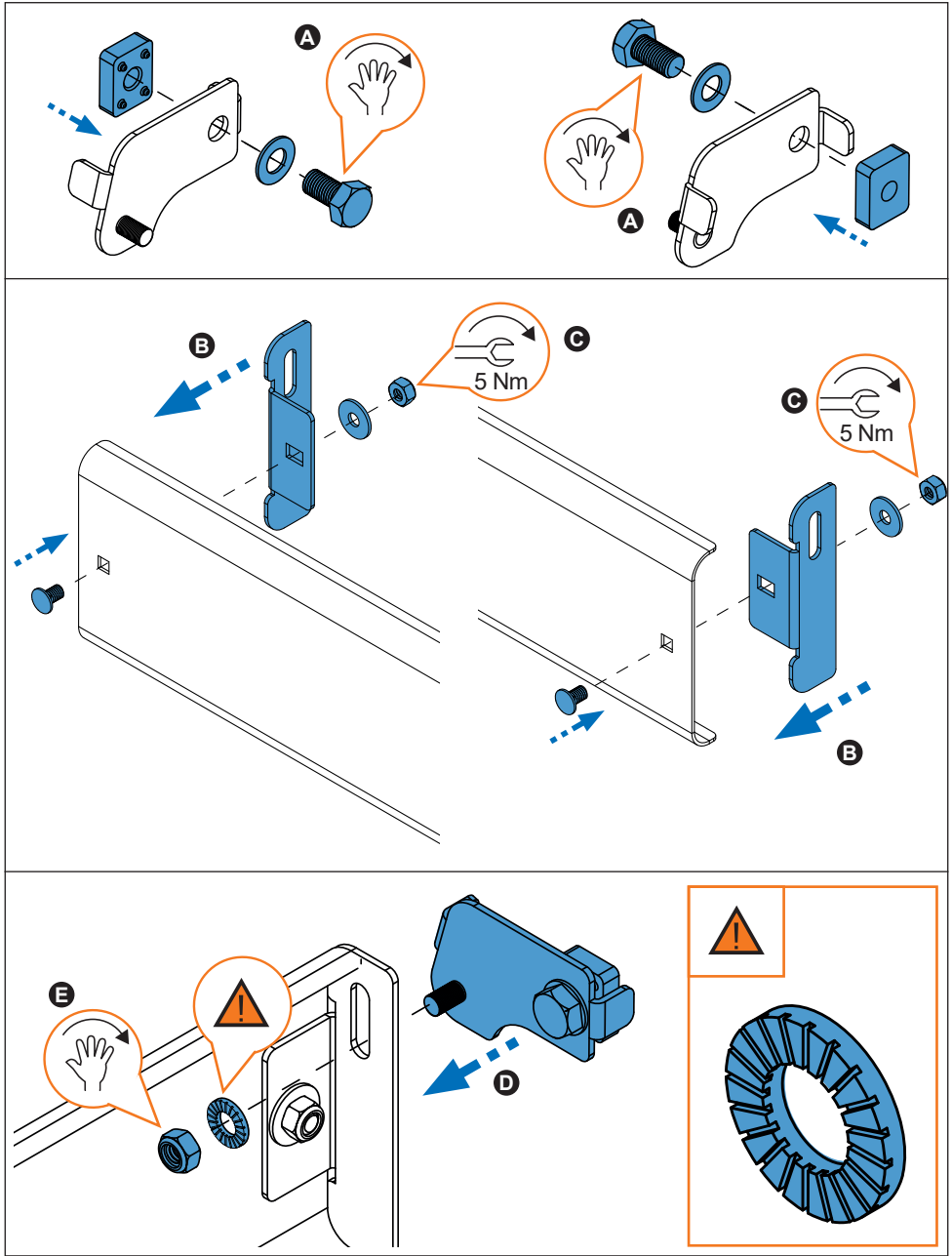
	910-802	910-803
	1x (738-015 DD) 1x (738-015 DI)	1x (738-015 DD) 1x (738-015 DI)
	4x (738-015T)	4x (738-015T)
	14x (827-414) 140 cm	14x (827-416) 158 cm
	1x (716-373) 140 cm	1x (716-374) 158 cm
	1x (805-164) 1x (805-178) 2x (855-252)	1x (805-164) 1x (805-178) 2x (855-252)
Lote / Lot	02-21	02-21
 Peso / Weight	38,70 kg	38,90 kg



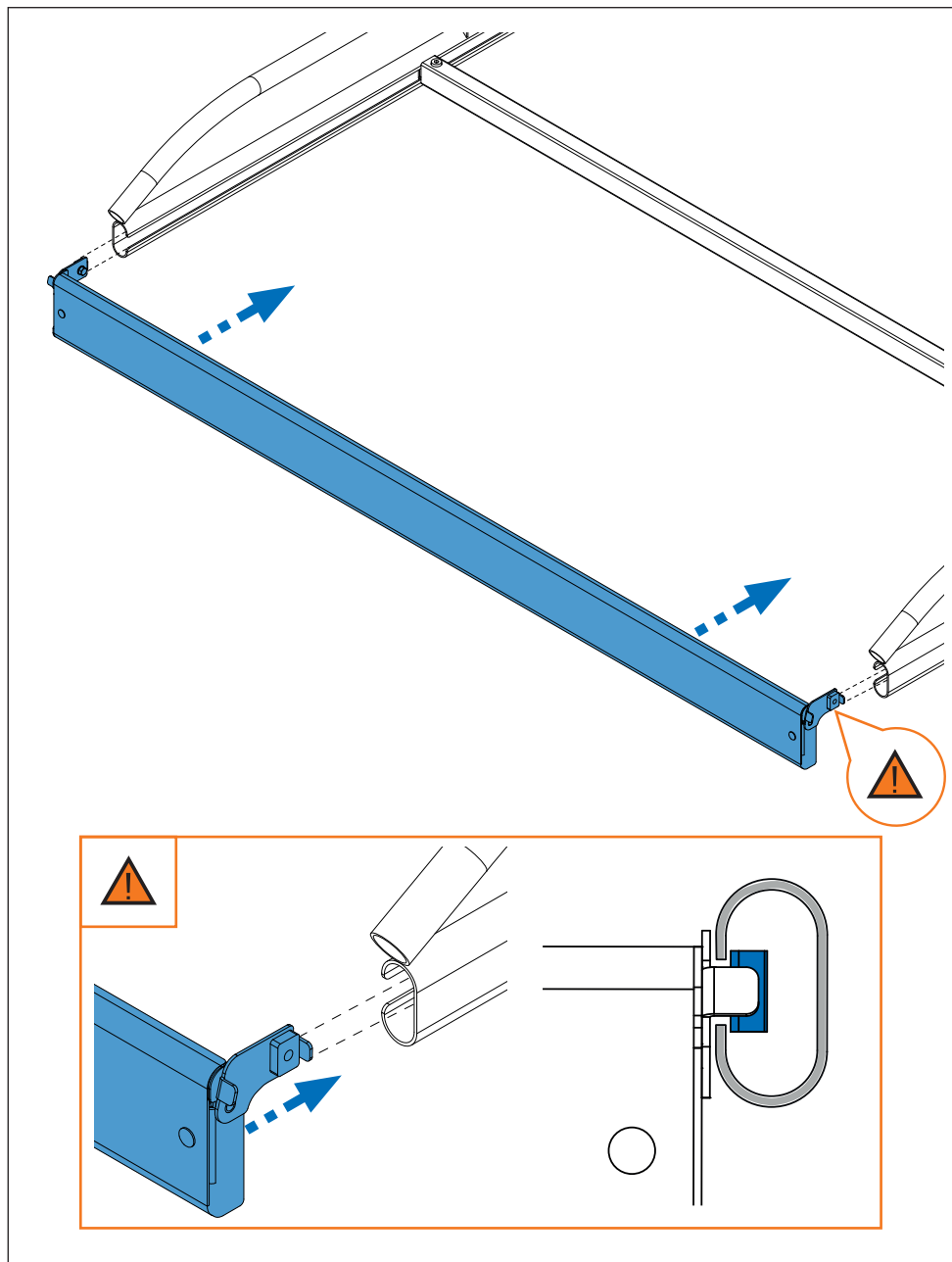
2. 



3. 



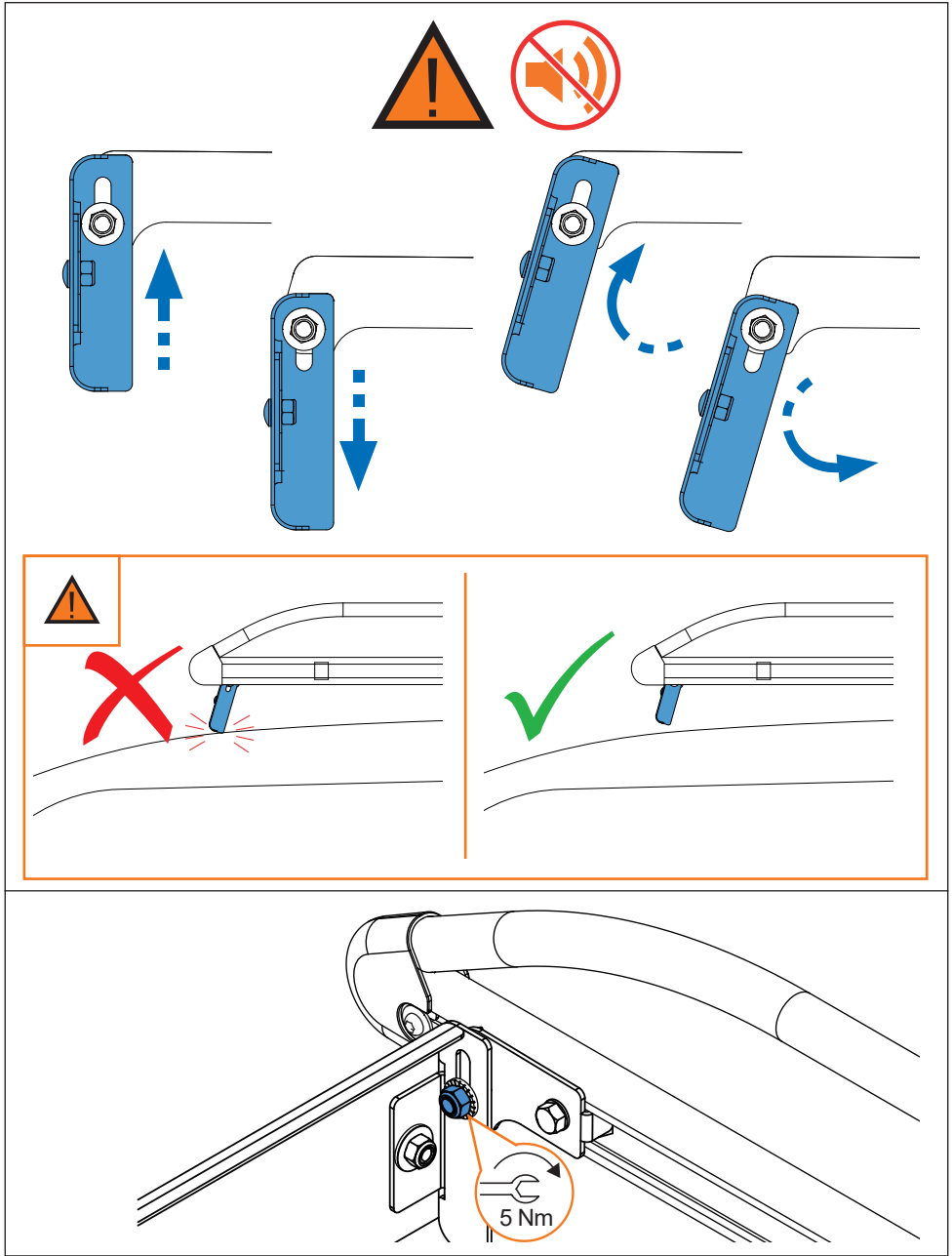
4. 



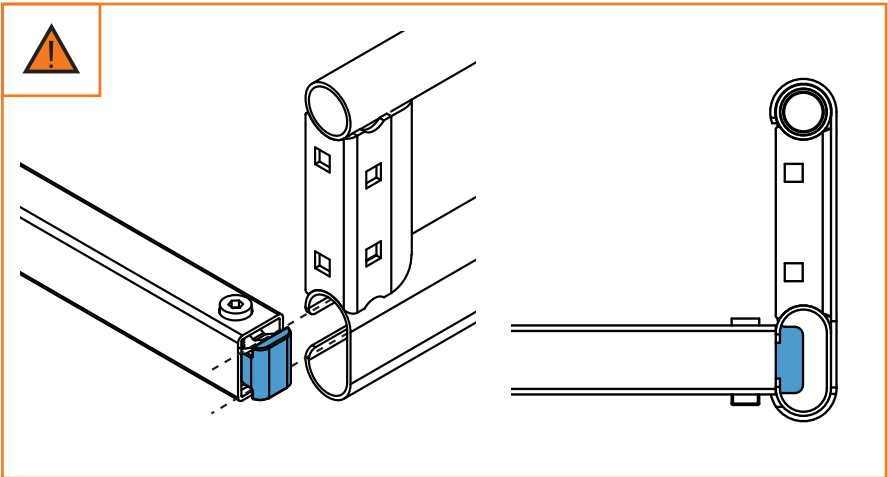
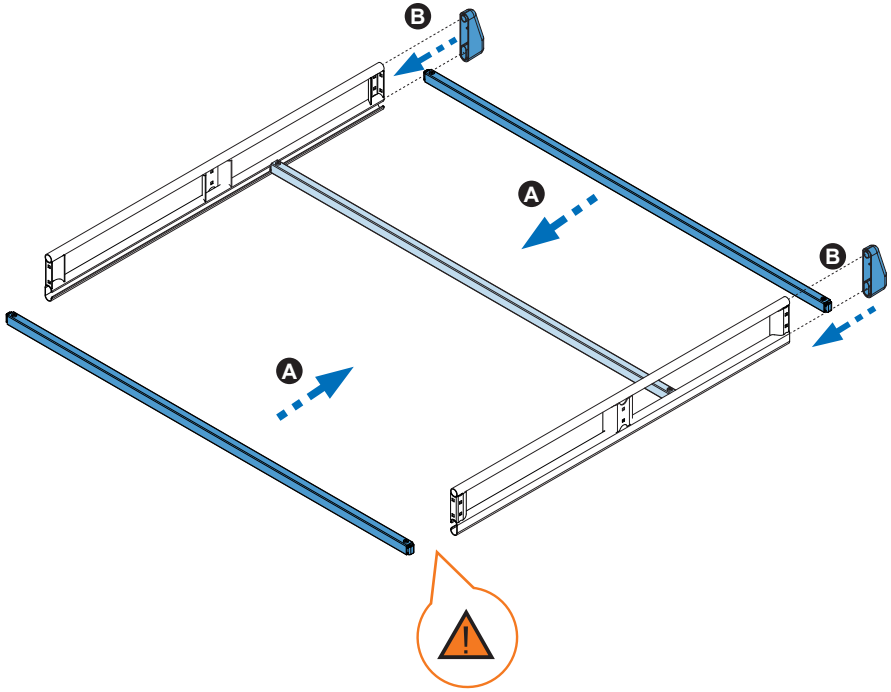
5. 



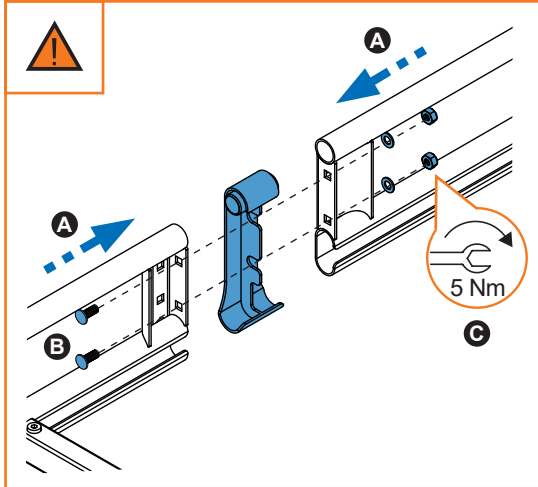
6. 



7. 



8. 



9. 

